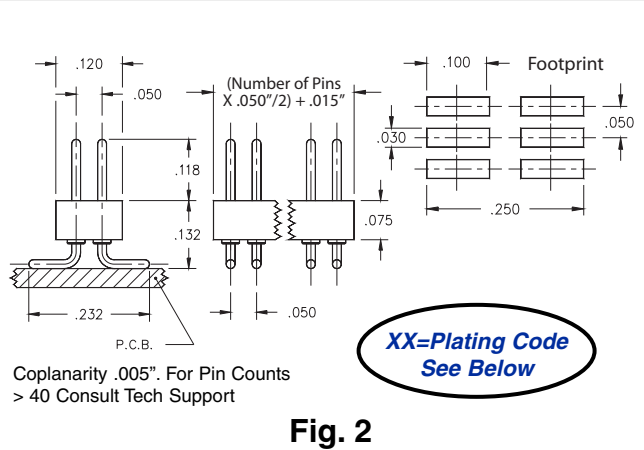
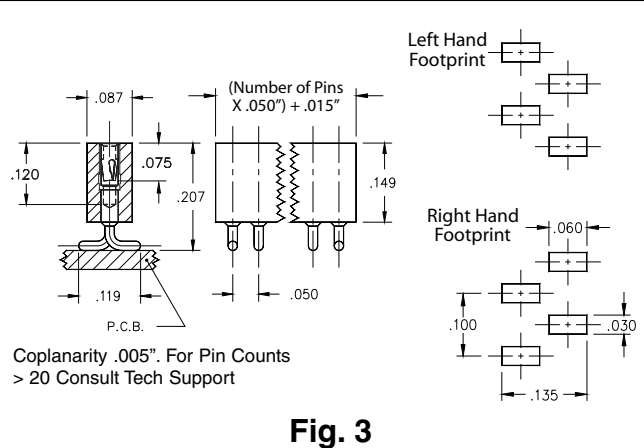


- Single row interconnects having an even number of pins are now available with a left or right hand footprint.
- Headers (850 & 852) use MM# 4006 pins. See page 175 for details.
- Sockets (851 & 853) use MM# 4890-0 receptacles and accept pin diameters from .015-.021. See page 131 for details.
- Coplanarity .005" (Single Row max 20 pins; Double Row max 40 pins). For higher pin counts contact technical support .
- Insulators are high temp. thermoplastic.



Ordering Information

Fig. 1L	Single Row Header, Left Hand Footprint Odd or Even # of pins	850-XX-0__-30-001000
	Specify # of pins	02-50
Fig. 1R	Single Row Header, Right Hand Footprint Even # of pins	850-XX-0__-30-002000
	Specify even # of pins	02-50
Fig. 2	Double Row Header, Even # of pins	852-XX-__-30-001000
	Specify even # of pins	004-100



SPECIFY PLATING CODE XX=	10 \diamond	90	40 \diamond
Pin Plating	10 μ " Au	200 μ " Sn/Pb	200 μ " Sn

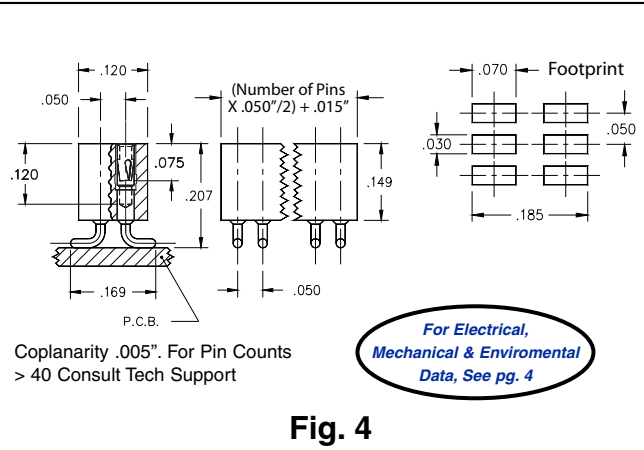


Fig. 3L	Single Row Socket, Left Hand Footprint Odd or Even # of pins	851-XX-0__-30-001000
	Specify # of pins	02-50
Fig. 3R	Single Row Socket, Right Hand Footprint Even # of pins	851-XX-0__-30-002000
	Specify even # of pins	02-50
Fig. 4	Double Row Socket, Even # of pins	853-XX-__-30-001000
	Specify even # of pins	004-100

SPECIFY PLATING CODE XX=	93	99	43 \diamond	44 \diamond
Sleeve (Pin)	200 μ " Sn/Pb	200 μ " Sn/Pb	200 μ " Sn	200 μ " Sn
Contact (Clip)	30 μ " Au	200 μ " Sn/Pb	30 μ " Au	200 μ " Sn

Mouser Electronics

Authorized Distributor

Click to View Pricing, Inventory, Delivery & Lifecycle Information:

Mill-Max:

[850-40-025-30-001000](#) [850-40-027-30-001000](#) [850-40-030-30-001000](#) [850-40-031-30-001000](#) [850-10-037-30-001000](#) [850-10-039-30-001000](#) [850-90-026-30-001000](#) [850-90-035-30-001000](#) [850-90-038-30-002000](#) [850-10-041-30-001000](#) [850-10-048-30-002000](#) [850-40-004-30-001000](#) [850-40-004-30-002000](#) [850-40-006-30-002000](#) [850-40-011-30-001000](#) [850-40-014-30-001000](#) [850-40-014-30-002000](#) [850-10-045-30-001000](#) [850-40-012-30-001000](#) [850-40-012-30-002000](#) [850-10-035-30-001000](#) [850-10-042-30-002000](#) [850-10-034-30-001000](#) [850-10-043-30-001000](#) [850-10-033-30-001000](#) [850-10-046-30-002000](#) [850-40-008-30-002000](#) [850-40-013-30-001000](#) [850-40-018-30-001000](#) [850-40-028-30-002000](#) [850-40-030-30-002000](#) [850-10-038-30-001000](#) [850-10-044-30-001000](#) [850-10-030-30-002000](#) [850-10-032-30-001000](#) [850-10-032-30-002000](#) [850-10-034-30-002000](#) [850-40-002-30-002000](#) [850-40-019-30-001000](#) [850-10-038-30-002000](#) [850-40-008-30-001000](#) [850-40-010-30-002000](#) [850-40-020-30-001000](#) [850-40-022-30-002000](#) [850-90-020-30-001000](#) [850-90-020-30-002000](#) [850-90-040-30-001000](#) [850-90-047-30-001000](#) [850-90-022-30-002000](#) [850-90-025-30-001000](#) [850-90-030-30-001000](#) [850-90-042-30-001000](#) [850-90-049-30-001000](#) [850-90-048-30-001000](#) [850-90-046-30-002000](#) [850-90-042-30-002000](#) [850-90-023-30-001000](#) [850-90-028-30-001000](#) [850-90-028-30-002000](#) [850-90-033-30-001000](#) [850-90-040-30-002000](#) [850-90-045-30-001000](#) [850-90-022-30-001000](#) [850-90-024-30-002000](#) [850-90-032-30-001000](#) [850-90-034-30-002000](#) [850-90-039-30-001000](#) [850-90-044-30-002000](#) [850-90-030-30-002000](#) [850-90-021-30-001000](#) [850-90-024-30-001000](#) [850-90-031-30-001000](#) [850-90-036-30-002000](#) [850-90-041-30-001000](#) [850-90-043-30-001000](#) [850-90-017-30-001000](#) [850-90-029-30-001000](#) [850-90-019-30-001000](#) [850-90-026-30-002000](#) [850-90-046-30-001000](#) [850-90-018-30-002000](#) [850-90-027-30-001000](#) [850-90-034-30-001000](#) [850-90-037-30-001000](#) [850-90-044-30-001000](#) [850-90-032-30-002000](#) [850-90-038-30-001000](#) [850-40-034-30-002000](#) [850-90-002-30-001000](#) [850-90-010-30-001000](#) [850-40-049-30-001000](#) [850-90-005-30-001000](#) [850-90-010-30-002000](#) [850-90-013-30-001000](#) [850-90-015-30-001000](#) [852-90-020-30-001000](#) [850-40-036-30-002000](#) [850-40-041-30-001000](#) [850-40-048-30-001000](#) [850-90-009-30-001000](#)