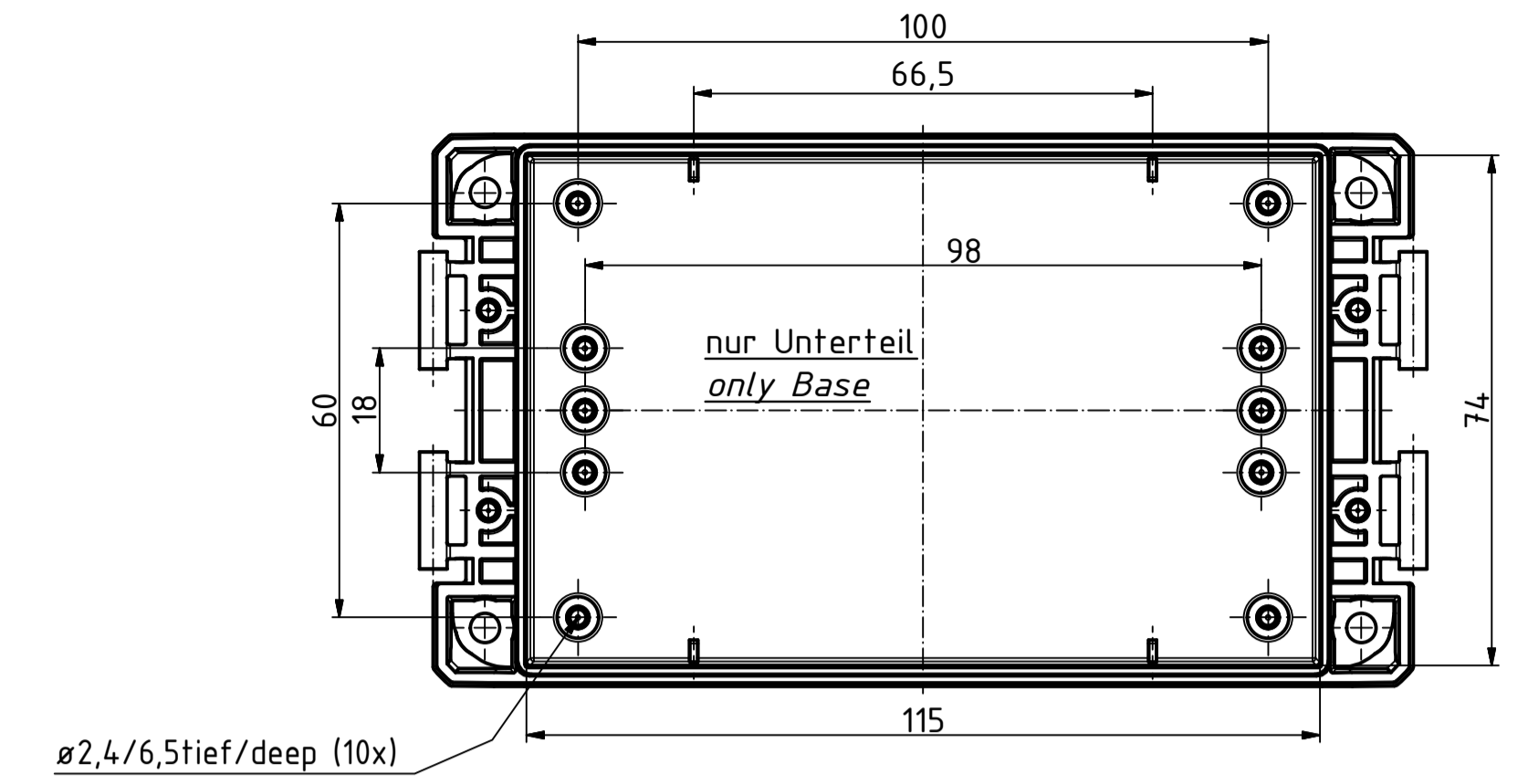
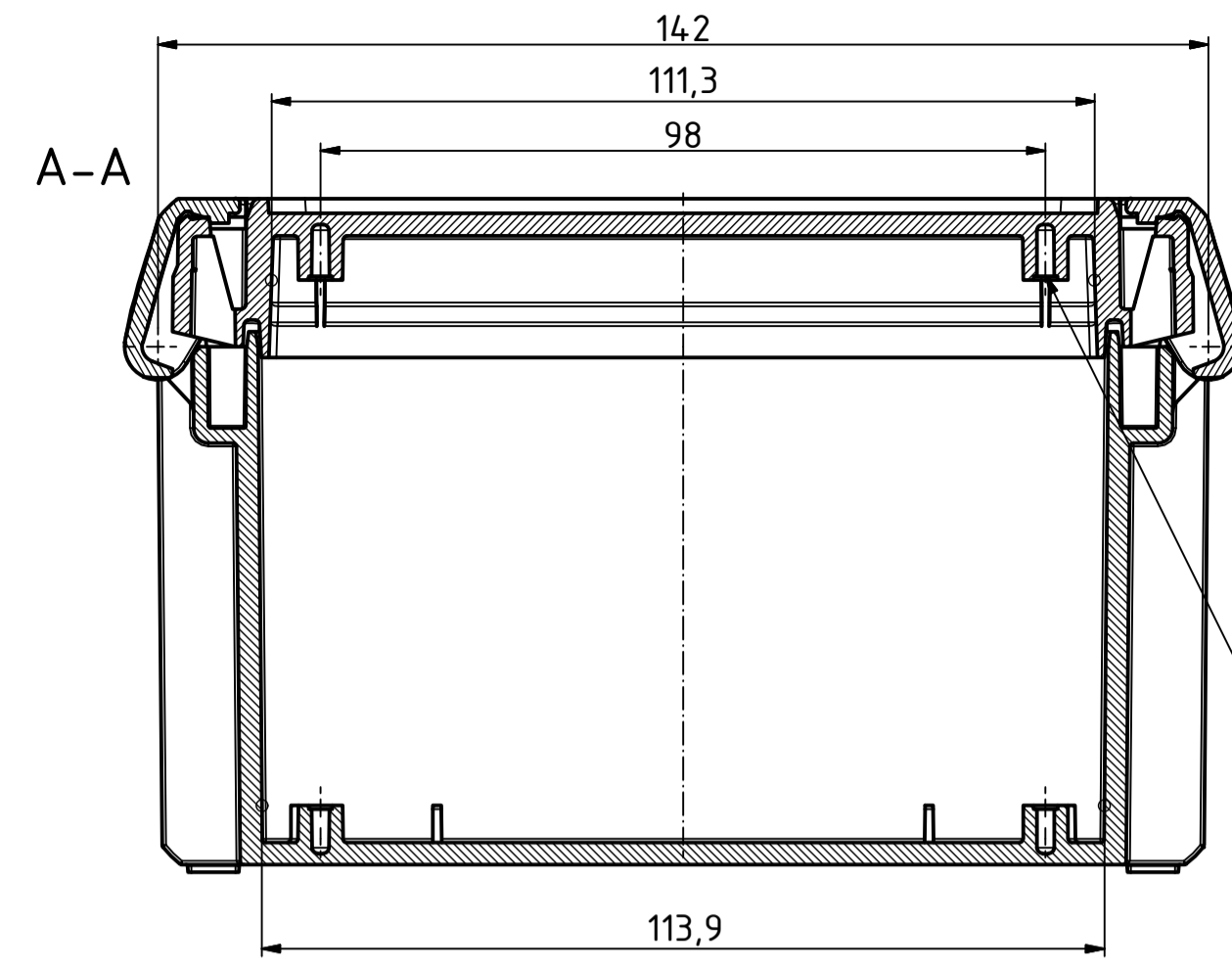
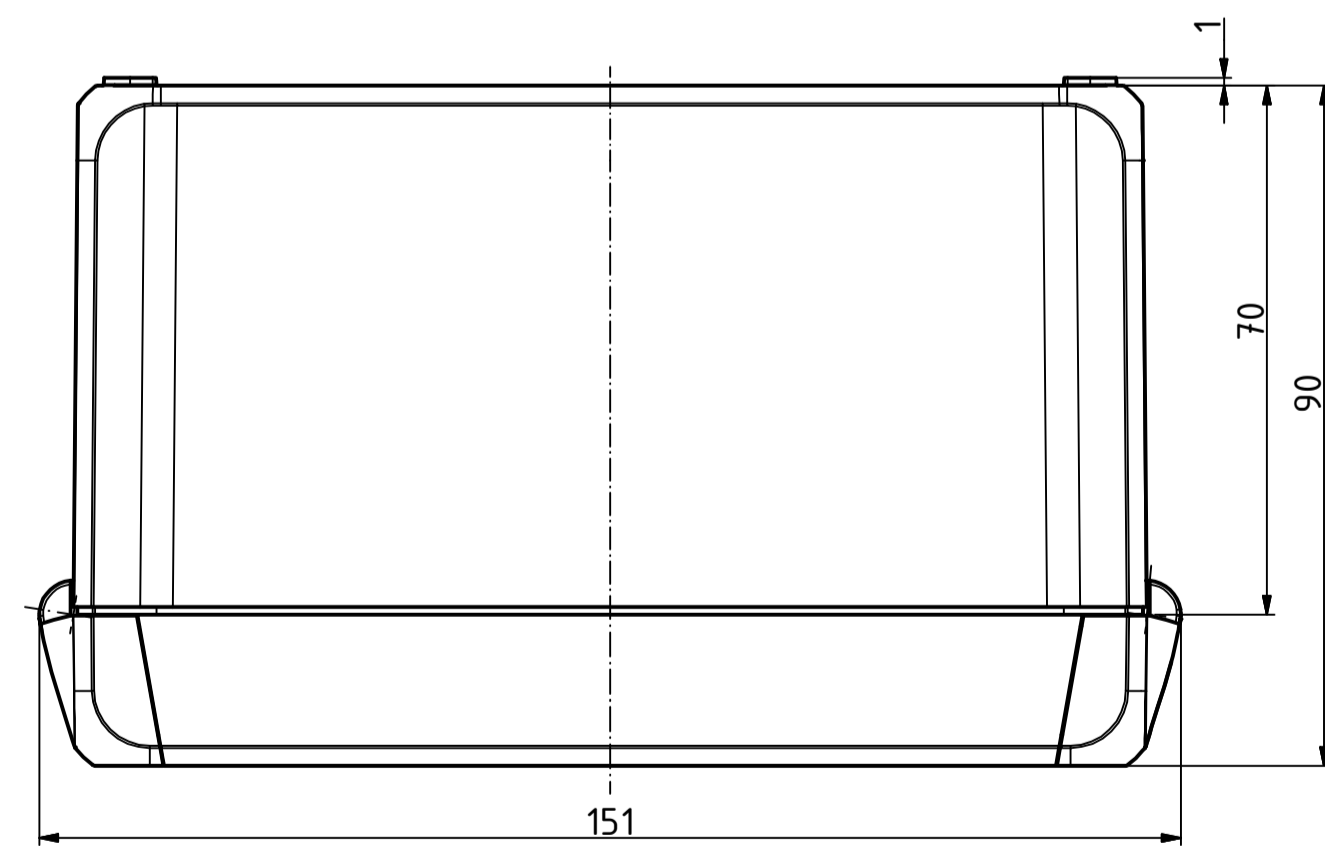
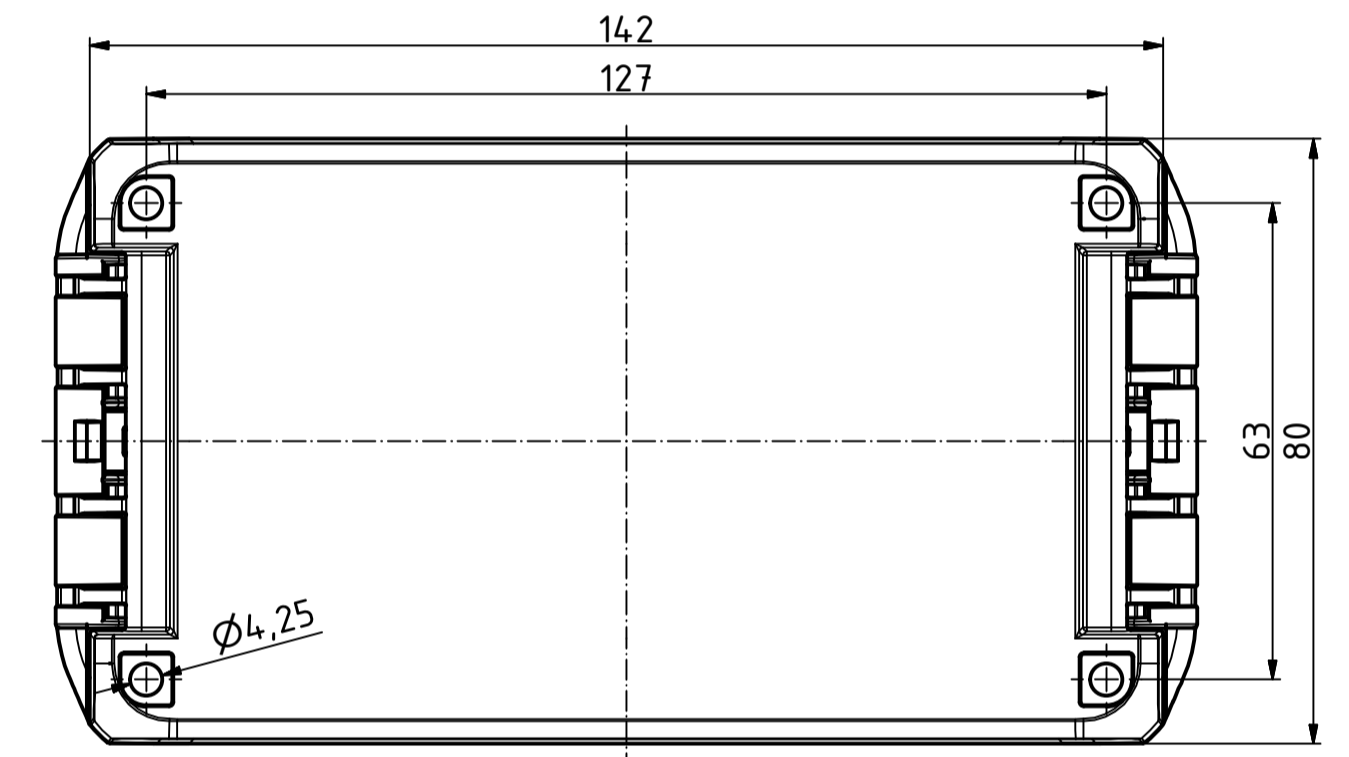
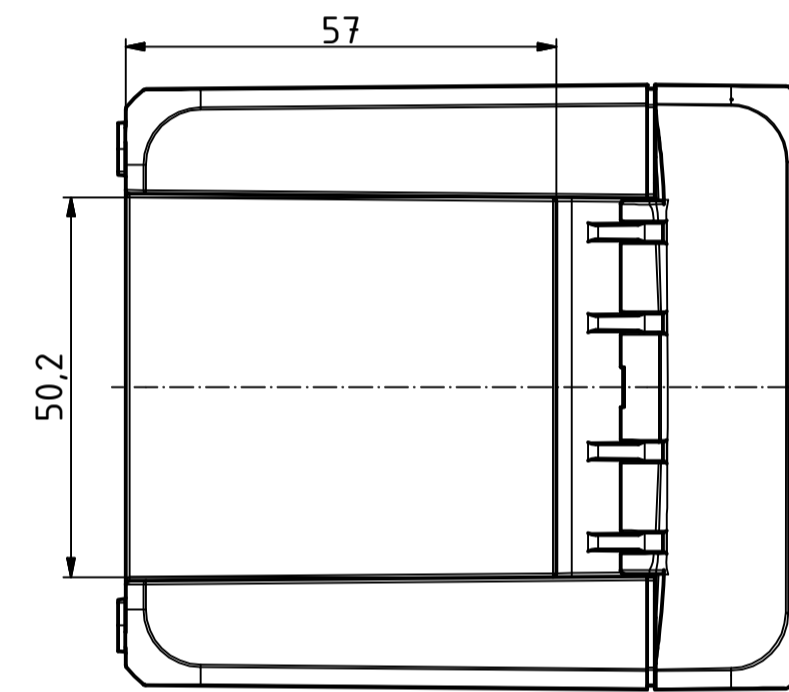
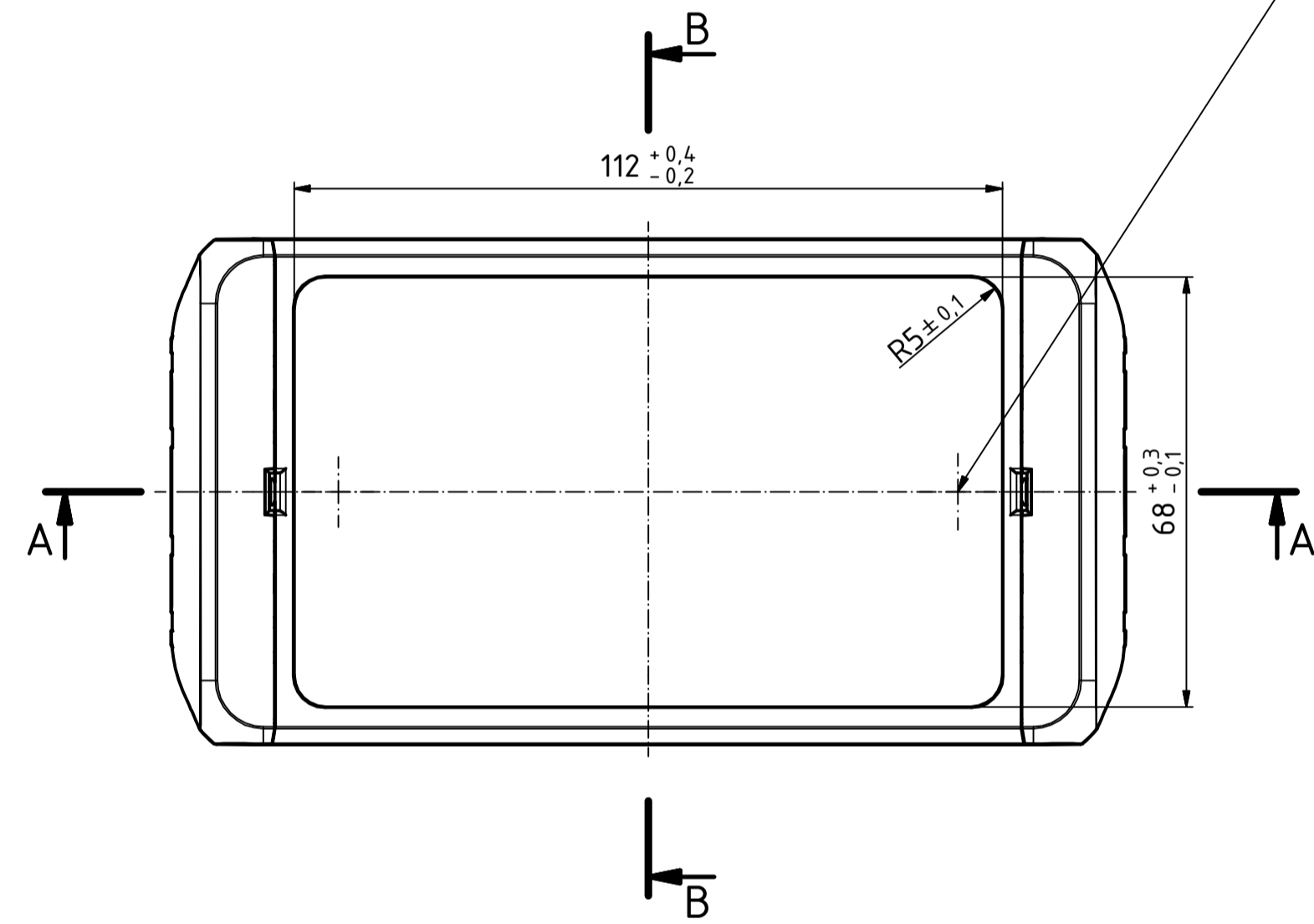
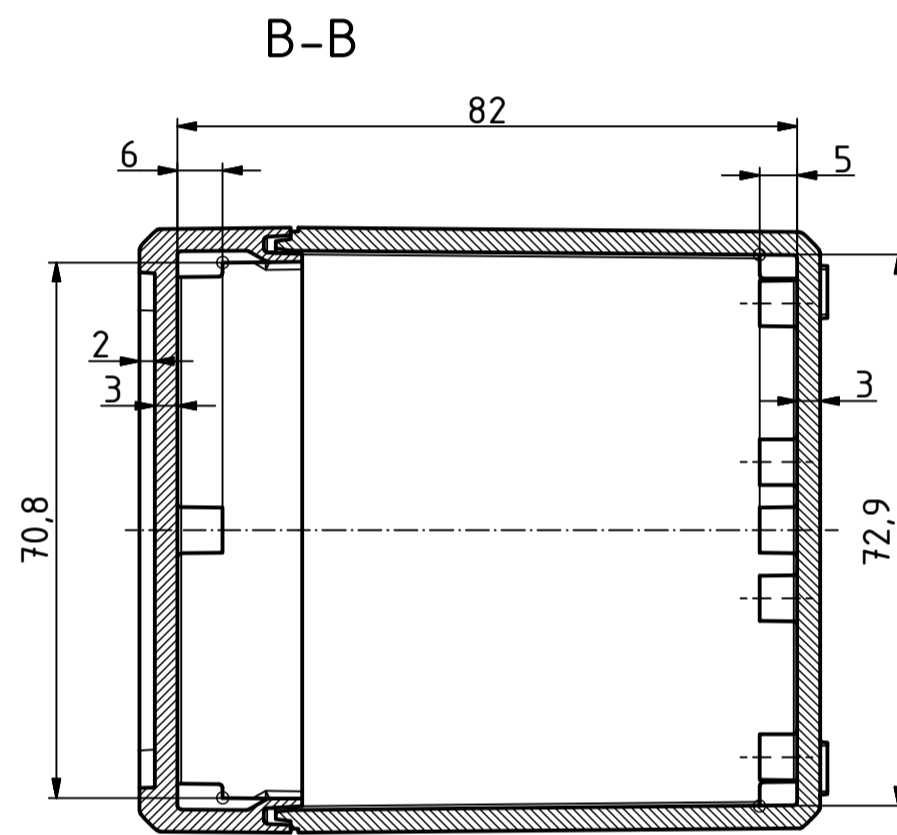


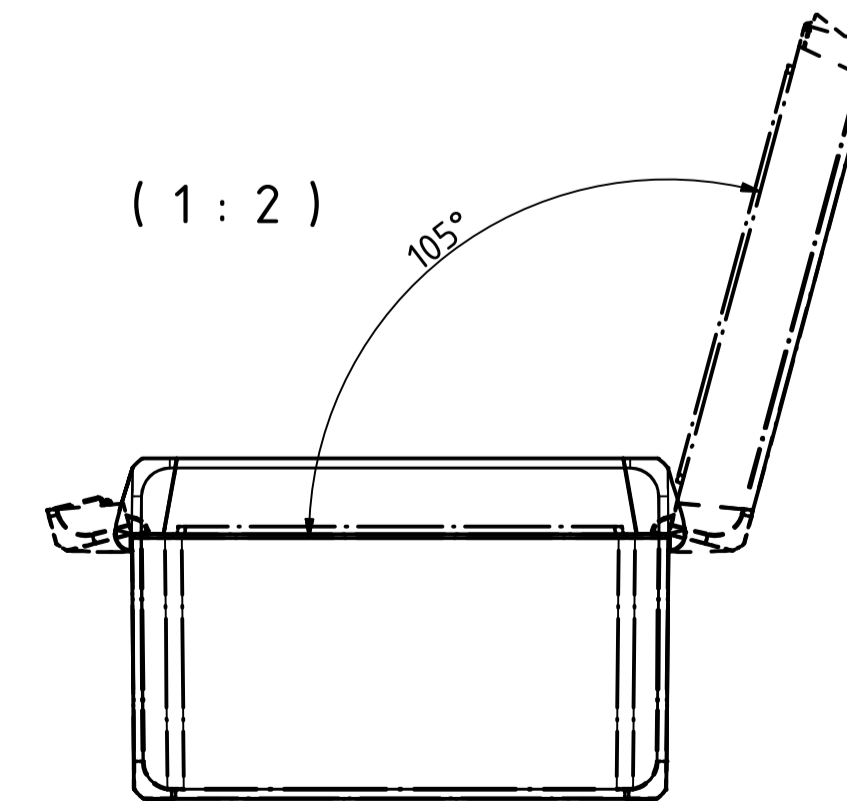
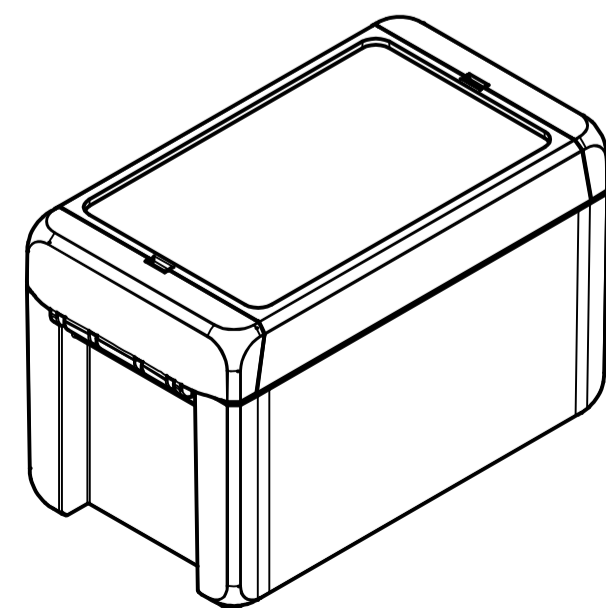
"Schutzvermerk nach DIN ISO 16616 beachten" - "Please pay attention to copyright note DIN ISO 16616"



ø2,4/7,5 tief/deep (2x)



ISO (1 : 2)



Maßstab/ Scale: 1:1, 1:2

Zeichnungs-Nr. / Drawing-No.: 1K 5390.034.01

Artikel / Article: BOCUBE B-140809 Katalogzg./Catalogue draw.

A.Nr./ Alt.No.: 2503379.idw
Datum/Date: 22.06.2012 KH



A Phoenix Mecano Company