

Illuminated Push-Button Switch

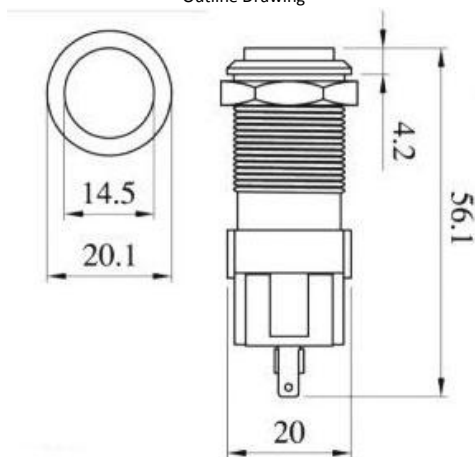
Q-695

TYPE: **BL-G107**

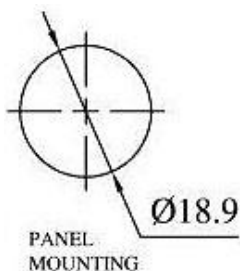
SPECIFICATIONS

Rating: 5A 250V AC
 Contact R: 15mΩ max
 Insulation R: 500V DC 100MΩ min
 Dielectric Strength: 1 Minute 1500V AC
 Operating Temperature: -20°C ~ +80°C
 Operating force: 150gf ±50gf
 Electrical Life: 1, 000, 000 Cycles

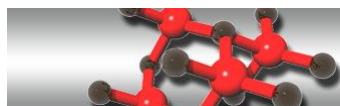
Outline Drawing



Mounting



Circuitry



Сеть магазинов
КВАРЦ
 Радиодетали и электронные компоненты

107023, Москва, ул. Буженинова, д. 16
 телефон: (495) 963-6120
 факс: (495) 963-4994
 e-mail: quartz1@quartz1.ru

111123, Москва, шоссе Энтузиастов, д31
 телефон/факс: (495) 788-8899 многоканальный
 e-mail: mqz@quartz1.ru