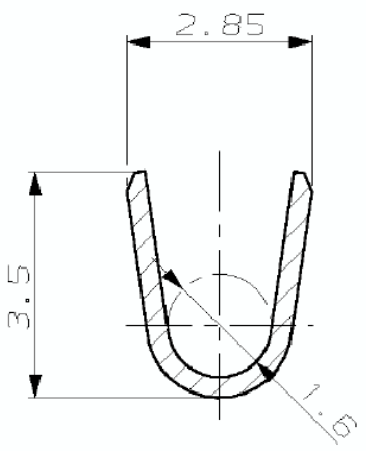


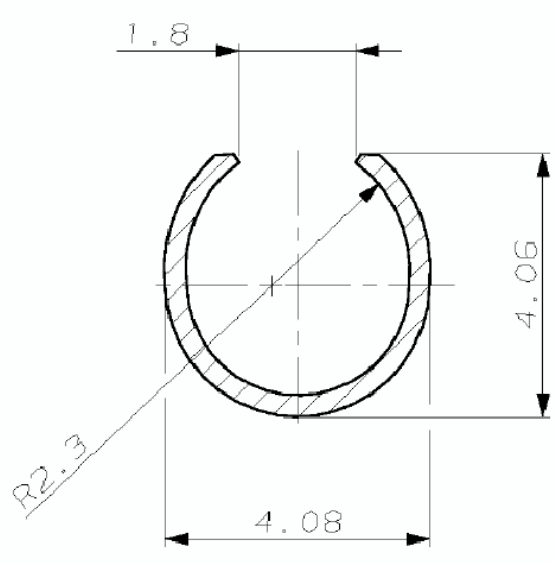
Zeichnung geschützt durch
 © Copyright 1981
 AMP DEUTSCHLAND GmbH
 Alle Rechte vorbehalten

Index	Änderung	Tag	Name
P	REVISION CONFORMITY	18.8.06	R.Vlcek
P1	CRIMP DIMENSION	2.2.08	W.Hoff

WIRE BARREL



INSULATION BARREL



MISSING DIMENSION SEE PN 926 887
 Fehlende Masse siehe PN 926 887

VERTRAULICH
 Diese Zeichnung ist als Eigentum von AMP Deutschland GmbH zu betrachten. Die Weitergabe an Dritte ist ohne schriftliche Genehmigung von AMP Deutschland GmbH untersagt.

AMP AMP DEUTSCHLAND GmbH
 Langen b Ffm

Benennung
LOOSE PIECE
UMNL - PIN (Q2 - 0,8 mm²)

K

Bestell-Nr.	Werkstoff	Oberfläche Farbe	Nicht tolerierte Maße ± 0,25 mm a	Format A	Zeichnungs-Nr. 926898	Rev. P1
Gez. 24.3.08 J. Peli	Gepr.	Gepr.	Maßstab		Blatt-Nr.	