

- ▶ **D Betriebsanleitung**
- ▶ **GB Operating instructions**
- ▶ **F Manuel d'utilisation**



### Sicherheitsbestimmungen

- Das Gerät darf nur von Personen installiert und in Betrieb genommen werden, die mit dieser Betriebsanleitung und den geltenden Vorschriften über Arbeitssicherheit und Unfallverhütung vertraut sind. Beachten Sie die VDE- sowie die örtlichen Vorschriften, insbesondere hinsichtlich Schutzmaßnahmen.
- Entfernen Sie die Schutzkappe erst unmittelbar vor Anschluss des Geräts.

### Bestimmungsgemäße Verwendung

Der Sicherheitsschalter PSEN cs2.13p ATEX ist bestimmt für den Einsatz in Sicherheitsstromkreisen nach EN 60204-1 und VDE 0113-1.

Der Sicherheitsschalter ist zugelassen für den Einsatz in explosionsgefährdeten Bereichen nach IEC 60079-0: 2009, IEC 60079-18: 2009

Ex-Bereich Kategorie 3, Zone 2 (Gas):  
II 3G Ex mc nAc IIC T6 und Zone 22 (Stäube):

II 3D Ex mc tc IIIC T80°C IP67.

Der Sicherheitsschalter erfüllt EN 60947-5-3 nur zusammen mit dem Betätiger PSEN cs2.1.

### Gerätebeschreibung

Zum Sicherheitsschalter PSEN cs2.13p ATEX gehört ein voll codierter Betätiger (Transponder) PSEN cs2.1.

Der Betätiger besitzt eine eindeutige elektronische Codierung. Der Sicherheitsschalter reagiert nur auf einen einzigen Betätiger.

Neue Betätiger können durch eine Lernprozedur am Sicherheitsschalter eingelernt werden (Max. 8 weitere Lernvorgänge).

Merkmale:

- Für Anwendungen bis PL e nach EN ISO 13849-1
- Transpondertechnik
- Zweikanaliger Betrieb
- 2 Sicherheitseingänge für Reihenschaltung mehrerer Sicherheitsschalter bis PL e nach EN ISO 13849-1
- 2 Sicherheitsausgänge
- 1 Meldeausgang
- LED-Anzeige für:
  - Zustand Betätiger
  - Zustand Eingänge
  - Versorgungsspannung/Fehler
- 5 Betätigungsrichtungen
- Schaltspannung 24 V DC
- ECOLAB-geprüft



### Safety Regulations

- The unit may only be installed and commissioned by personnel who are familiar with both these instructions and the current regulations for health and safety at work and accident prevention. Ensure VDE and local regulations are met, especially those relating to safety.
- Do not remove the protective cap until you are about to connect the device.

### Intended Application

The PSEN cs2.13p ATEX safety switch is intended for use in safety circuits in accordance with EN 60204-1 and VDE 0113-1.

The safety switch is approved for use in potentially explosive atmospheres in accordance with IEC 60079-0: 2009, IEC 60079-18: 2009

Ex area Category 3, Zone 2 (Gas):  
II 3G Ex mc nAc IIC T6 and Zone 22 (Dust):

II 3D Ex mc tc IIIC T80°C IP67.

The safety switch only complies with EN 60947-5-3 in conjunction with actuator PSEN cs2.1.

### Unit description

The PSEN cs2.13p ATEX safety switch comes with a fully coded PSEN cs2.1 actuator (transponder).

The actuator has a unique electronic coding. The safety switch only reacts to a single actuator.

New actuators can be taught in via a learning procedure at the safety switch (max. 8 additional learning procedures).

Features:

- For applications up to PL e of EN ISO 13849-1
- Transponder technology
- Dual-channel operation
- 2 safety inputs for series connection of multiple safety switches up to PL e of EN ISO 13849-1
- 2 safety outputs
- 1 signal output
- LED display for:
  - Status, actuator
  - Status, inputs
  - Supply voltage/fault
- 5 directions of actuation
- Switching voltage 24 V DC
- ECOLAB tested



### Consignes de sécurité

- L'installation et la mise en service de l'appareil doivent être effectuées par une personne qui s'est familiarisée avec le présent manuel d'utilisation et avec les prescriptions relatives à la sécurité du travail et à la prévention d'accidents. Respectez les normes locales ou VDE, particulièrement en ce qui concerne la sécurité.
- Veuillez retirer le cache de protection avant de raccorder l'appareil.

### Utilisation conforme aux prescriptions

Le capteur de sécurité PSEN cs2.13p ATEX est conçu pour être utilisé dans les circuits de sécurité selon les normes EN 60204-1 et VDE 0113-1.

Le capteur de sécurité est homologué pour une utilisation dans des atmosphères explosives selon la CEI 60079-0:2009, la CEI 60079-18:2009

Atmosphère Ex, catégorie 3, zone 2 (gaz) :  
II 3G Ex mc nAc IIC T6 et zone 22 (poussières) :

II 3D Ex mc tc IIIC T80°C IP67.

Le capteur de sécurité répond à la norme EN 60947-5-3 uniquement en liaison avec l'actionneur PSEN cs2.1.

### Description de l'appareil

Le capteur de sécurité PSEN cs2.13p ATEX est combiné à un actionneur intégralement codé (transpondeur) PSEN cs2.1.

Cet actionneur possède un codage électronique univoque. Le capteur de sécurité ne réagit qu'à un seul actionneur.

Il est possible de programmer de nouveaux actionneurs pour le capteur de sécurité par une procédure d'apprentissage (jusqu'à 8 processus d'apprentissage supplémentaires au maximum).

Particularités :

- Pour les applications jusqu'à PL e selon l'EN ISO 13849-1
- Technique à transpondeur
- Commande par 2 canaux
- 2 entrées de sécurité pour le montage en série de plusieurs capteurs de sécurité jusqu'à PL e selon l'EN ISO 13849-1
- 2 sorties de sécurité
- 1 sortie message
- LED de visualisation pour :
  - état de l'actionneur
  - état des entrées
  - tension d'alimentation/défauts
- 5 sens de manœuvre
- tension commutée 24 V DC
- Contrôle effectué par ECOLAB

## Funktionsbeschreibung

Zwei Mikro-Controller werten die Eingangskreise aus und schalten abhängig davon die Ausgänge. Die Mikro-Controller überwachen sich gegenseitig.

- Befindet sich der richtige Betätiger (Transponder) im Ansprechbereich schaltet der Meldeausgang **Y32** ein. Sind zusätzlich die Eingangskreise geschlossen, sind die Sicherheitskontakte **12** und **22** eingeschaltet.
- Befindet sich der Betätiger außerhalb des Ansprechbereichs (geöffnete Schutztür), oder sind die Eingangskreise nicht geschlossen, sind die Sicherheitsausgänge **12** und **22** und der Meldeausgang **Y32** gesperrt.
- Erfolgt die Abschaltung über die Eingänge, ist eine Wiedereinschaltung der Ausgänge erst möglich nachdem beide Sicherheitseingänge gleichzeitig unbestromt waren (Teilbetätigungssperre).

## ATEX-Einbau- und Betriebsvorschriften (X)



### WARNUNG!

Gefahr der Funkenbildung durch elektrostatische Aufladung des Sicherheitsschalters im explosionsgefährdeten Bereich. Lebensgefahr!

- Um eine elektrostatische Aufladung zu vermeiden, reinigen Sie den Sicherheitsschalter ausschließlich mit einem feuchten Tuch.
- Setzen Sie den Sicherheitsschalter keinen stark ladungserzeugenden Prozessen aus.



### WARNUNG!

Gefahr der Beschädigung durch mechanische Belastung. Stromführende Bauteile des Sicherheitsschalters im explosionsgefährdeten Bereich können freigelegt werden. Lebensgefahr!

- Schützen Sie die Kanten des Bodens des Sicherheitsschalters vor Schlägen. Dies kann z. B. durch eine vollflächige Montage erfolgen (siehe Montagebeispiel).
- Schützen Sie den Steckverbinder des Sicherheitsschalters vor Schlägen.
- Beachten Sie außerdem die weiteren Angaben im Abschnitt Montage.

## Function description

Two microcontrollers evaluate the input circuits and switch the outputs accordingly. The microcontrollers monitor each other.

- If the correct actuator (transponder) is within the response range, the signal output **Y32** switches on. If the input circuits are also closed, the safety contacts **12** and **22** are switched on.
- If the actuator is not within the response range (open safety gate) or the input circuits are not closed, safety contacts **12** and **22** and signal output **Y32** are blocked.
- If the shut down occurs via the inputs, reactivation of the outputs is only possible after both safety inputs were simultaneously de-energised (partial operation lock).

## ATEX installation and operating regulations (X)



### WARNUNG!

Risk of sparking due to electrostatic charging of the safety switch in the potentially explosive area. Threat to life!

- To prevent electrostatic charging, only clean the safety switch with a damp cloth.
- Do not expose the safety switch to high charge-generating processes.



### WARNUNG!

Risk of damage due to mechanical load. Live components on the safety switch in the potentially explosive area may become exposed. Threat to life!

- Protect the edges of the safety switch base from shock. This can be achieved by full face installation, for example (see Installation example).
- Protect the plug-in connector on the safety switch from shock.
- Please also refer to the additional information in the Installation section.

## Description du fonctionnement

Deux microcontrôleurs analysent les circuits d'entrée et commutent les sorties en conséquence. Les microcontrôleurs se contrôlent mutuellement.

- Si le bon actionneur (transpondeur) se trouve dans la zone de déclenchement, la sortie information **Y32** est activée. Si en plus les circuits d'entrée sont fermés, les contacts de sécurité **12** et **22** sont activés.
- Si l'actionneur se trouve en dehors de la zone de déclenchement (protecteur mobile ouvert) ou si les circuits d'entrée ne sont pas fermés, les sorties de sécurité **12** et **22** ainsi que la sortie message **Y32** sont bloquées.
- Si la coupure s'effectue par les entrées, le ré-enclenchement des sorties n'est possible qu'après la mise hors tension simultanée des deux entrées de sécurité (blocage de commande partielle).

## Prescriptions d'installation et d'exploitation ATEX (X)



### AVERTISSEMENT !

Risque de formation d'étincelles dues à une charge électrostatique du capteur de sécurité situé en atmosphère explosive. Danger de mort !

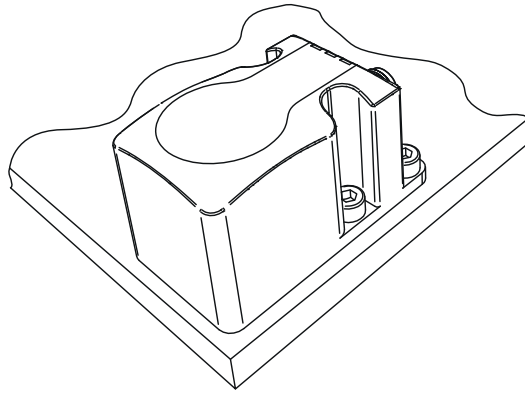
- Pour éviter une charge électrostatique, nettoyez le capteur de sécurité uniquement avec un chiffon humide.
- N'exposez le capteur de sécurité à aucun process générateur de fortes charges électrostatiques.



### AVERTISSEMENT !

Risque d'endommagement dû à une charge mécanique. Des éléments conducteurs du capteur de sécurité situé en atmosphère explosive peuvent se révéler. Danger de mort !

- Protégez les côtés de la face inférieure du capteur de sécurité contre les chocs. Cette protection peut être assurée par un montage sur une surface plane (voir exemple de montage).
- Protégez le connecteur du capteur de sécurité contre les chocs.
- Tenez également compte des autres indications du paragraphe Montage.



#### Montagebeispiel:

Der Sicherheitsschalter ist vollständig auf dem Untergrund montiert. Die Kanten des Bodens des Sicherheitsschalters sind somit gegen Schläge geschützt.

#### Installation example:

The full face of the safety switch is installed on the subplate. As a result, the edges of the safety switch base are protected from shock.

#### Exemple de montage :

Le capteur de sécurité est entièrement monté sur la face inférieure. Les côtés de la face inférieure du capteur de sécurité sont ainsi protégés contre les chocs.

### Montage

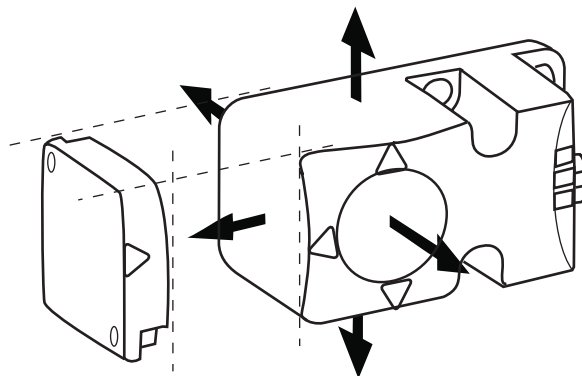
- Die Montagelage ist beliebig. Die aktiven Flächen von Sicherheitsschalter und Betätiger müssen jedoch parallel gegenüberliegend montiert werden:

### Installation

- The unit can be installed in any position. The sensing faces of safety switches and actuators, however, must be positioned opposite each other in parallel:

### Montage

- Montage au choix. Cependant, il faut veiller à ce que la surface active du capteur de sécurité et celle de l'actionneur soient montées parallèlement l'une en face de l'autre.



Aktive Flächen PSEN cs2.13p/Sensing faces, PSEN cs2.13p/Surfaces actives du PSEN cs2.13p

- Wenn Sie Sicherheitsschalter und Betätiger in Umgebung von elektrisch oder magnetisch leitfähigem Material einbauen, überprüfen Sie die Schaltabstände, da Änderungen zu erwarten sind (Einbaubeispiel mit Schaltabständen siehe "Technischer Katalog PSENmag und PSENcode").



#### Achtung!

Wenn Sie den Sicherheitsschalter überbündig in elektrisch oder magnetisch leitfähiges Material einbauen kann sich außerdem der Wert für den gesicherten Ausschaltabstand  $s_{ar}$  ändern.

- Befestigen Sie Sicherheitsschalter und Betätiger ausschließlich mit Schrauben M5 mit flacher Kopfunterseite (z.B. M5-Zylinderkopf- oder -Flachkopfschrauben). Anzugsdrehmoment max. 1 Nm.
- Der Abstand zwischen zwei Transponder-Systemen muss mindestens 40 cm betragen.

Sicherheitsschalter und Betätiger

- keinen starken Stößen oder Schwingungen aussetzen
- nicht als Anschlag benutzen

- If you install safety switches and actuators in the vicinity of electrically or magnetically conductive material, check the switching distances, as changes can be expected (for a typical installation with switching distances, see the "PSENmag and PSENcode technical catalogue").



#### Caution!

If you install the safety switch non-flush within electrically or magnetically conductive material, the value for the assured release distance  $s_{ar}$  can also change.

- Safety switches and actuators should only be secured using M5 screws with a flat head (e.g. M5 cheese-head or pan head screws). Torque setting, max. 1 Nm.
- The distance between two transponder systems must be at least 40 cm.
- Safety switch and actuator
- Do not expose to heavy shock or vibration
- Do not use as a limit stop

- Si vous installez le capteur de sécurité et l'actionneur près de matériaux conducteurs électriques ou magnétiques, vous devez vérifier les distances de commutation, car des modifications sont à prévoir (exemple de montage avec distances de commutation : voir "catalogue technique PSENmag et PSENcode").



#### Attention!

La distance de commutation garantie  $s_{ar}$  peut varier en cas de montage caché du capteur de sécurité par un matériau conducteur électrique ou magnétique.

- Pour fixer le capteur de sécurité et l'actionneur, utilisez uniquement des vis M5 dont la tête présente une face inférieure plate (par ex. vis M5 cylindriques ou à tête plate). Couple de serrage maxi 1 Nm.
- L'écart entre deux systèmes à transpondeur doit être d'au moins 40 cm.
- Le capteur de sécurité et l'actionneur
- ne doivent pas être exposés à des chocs importants ou à de fortes vibrations
- ne doivent pas être utilisés comme butée

## Justage

- Der Sicherheitsschalter kann nur mit dem zugehörigen Betätiger PSEN cs2.1 verwendet werden.
- Prüfen Sie die Funktion immer mit einem der zugelassenen Auswertegeräte.
- Die angegebenen Schaltabstände (siehe technische Daten) gelten nur, wenn Sicherheitsschalter und Betätiger parallel gegenüberliegend montiert sind. Andere Anordnungen können zu abweichenden Schaltabständen führen. Beachten Sie den maximal zulässigen Seiten- und Höhenversatz (siehe "Schaltabstände" und "Max. Seiten- und Höhenversatz").

## Anschlüsse



### Wichtig!

Die Farbkennzeichnung für die Anschlussleitung gilt nur für die als Zubehör erhältlichen Kabel von Pilz

## Adjustment

- The safety switch may only be used with a corresponding PSEN cs2.1 actuator.
- Always test the function with one of the approved evaluation devices.
- The stated switching distances (see Technical details) only apply when the safety switch and actuator are installed facing each other in parallel. Switching distances may deviate if other arrangements are used. Note the maximum permitted lateral and vertical offset (see "Switching distances" and "Max. lateral and vertical offset").

## Connections



### Important!

The colour marking for the connection lead only applies for the cable that Pilz supplies as an accessory

## Alignement

- Vous ne pouvez utiliser le capteur de sécurité qu'en liaison avec l'actionneur PSEN cs2.1 correspondant.
- Utilisez toujours un appareil de surveillance autorisé pour le contrôle du fonctionnement.
- Les distances de commutation (voir données techniques) ne sont valides que si le capteur de sécurité et l'actionneur sont montés parallèlement l'un en face de l'autre. S'ils sont montés différemment, les distances de commutation peuvent différer. Respectez le décalage latéral et vertical maximal autorisé (voir "Distances de commutation" et "Décalage latéral et vertical maximum").

## Connexions



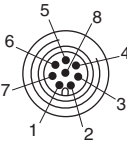
### Important!

le codage de couleur du câble de raccordement est valide uniquement pour les câbles de Pilz disponibles comme accessoires

## Anschluss an Auswertegerät

## Connection to evaluation device

## Raccordement à l'appareil de surveillance

| Belegung des 8-pol. M12-Stiftsteckers/<br>Assignment of the 8-pin M12 male connector/<br>Brochage du connecteur mâle M12 à 8 pôles | PIN/<br>Broche | Funktion/Function/Fonction   | Klemmenbezeichnung/<br>Terminal designation/<br>Désignation des bornes | Aderfarbe/Cable colour/<br>Couleur du fil |
|--|----------------|--|--|---|
|    | 1:             | Eingang Kanal 2/Input, channel 2/<br>Canal d'entrée 2                        | S21  | weiß/white/blanc                          |
|  | 2:             | +24 U <sub>B</sub>   | A1   | braun/brown/marron                        |
|  | 3:             | Ausgang Kanal 1/Output, channel 1/<br>Canal de sortie 1                      | 12   | grün/green/vert                           |
|  | 4:             | Ausgang Kanal 2/Output, channel 2/<br>Canal de sortie 2                      | 22   | gelb/yellow/jaune                         |
|  | 5:             | Melde-/Diagnoseausgang/Signal/diagnostic<br>output/Sortie message/diagnostic | Y32  | grau/grey/gris                            |
|  | 6:             | Eingang Kanal 1/Input, channel 1/<br>Canal d'entrée 1                        | S11  | rosa/pink/rose                            |
|  | 7:             | 0 V U <sub>B</sub>   | A2   | blau/blue/bleu                            |
|  | 8:             | nicht anschließen/do not connect/<br>pas raccordé                            | -  | rot/red/rouge                             |

Die Sicherheitsschalter können mit allen zugelassenen plusschaltenden zweikanaligen Auswertegeräten ohne Querschlusserkennung angeschlossen werden.

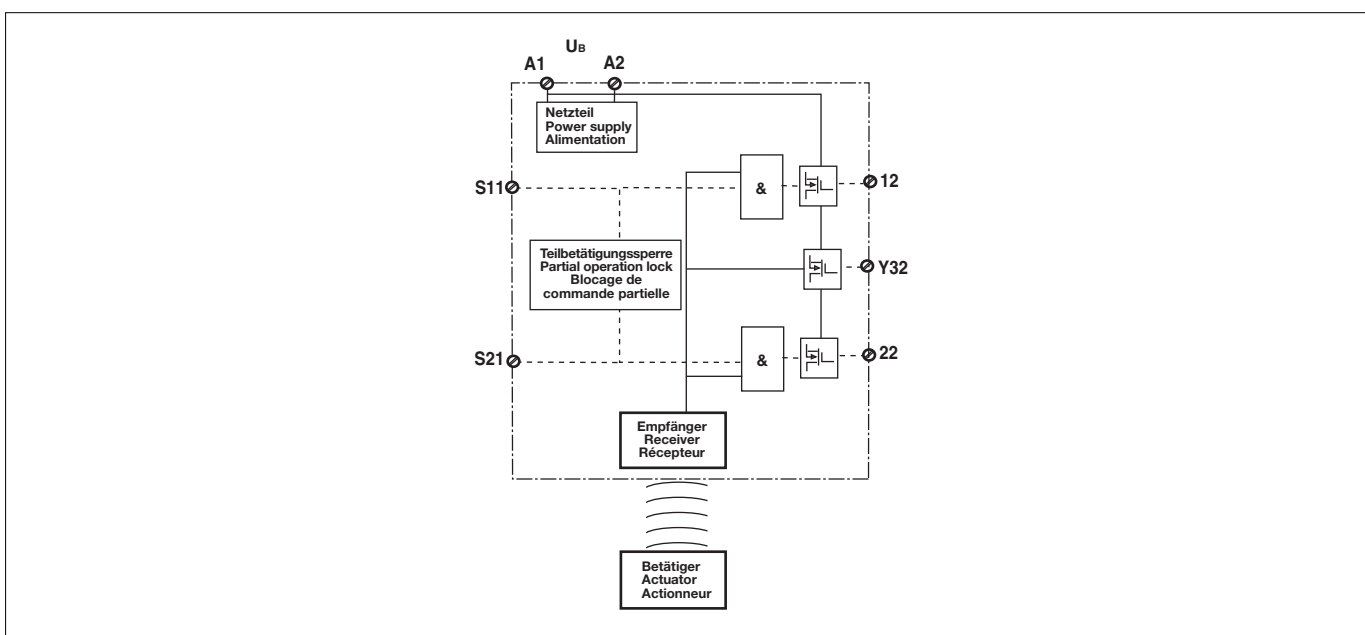
The safety switches can be connected with all permitted positive switching dual-channel evaluation devices without detection of shorts.

Les capteurs de sécurité peuvent être raccordés à tous les appareils de surveillance à deux canaux, à commutation positive et sans détection de courts-circuits autorisés.

## Blockschaltbild

## Block diagram

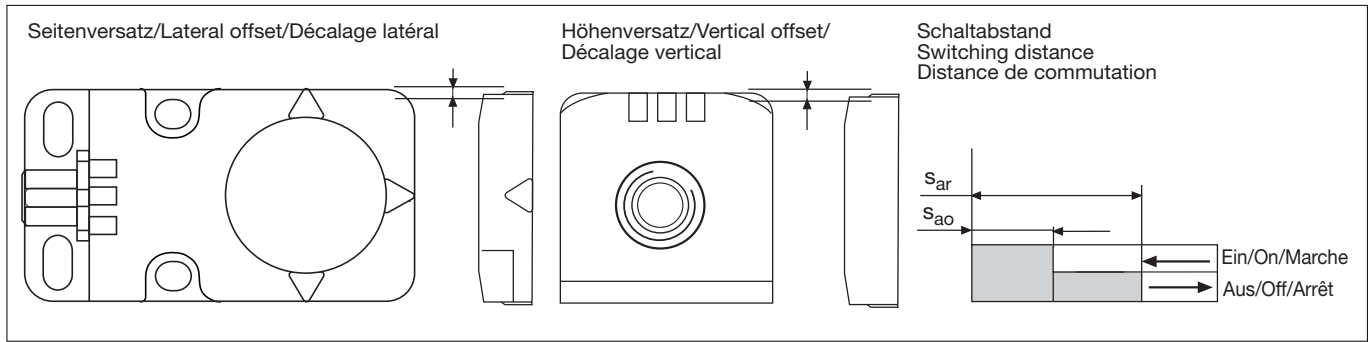
## Schéma de principe



### Schaltabstände

### Switching distances

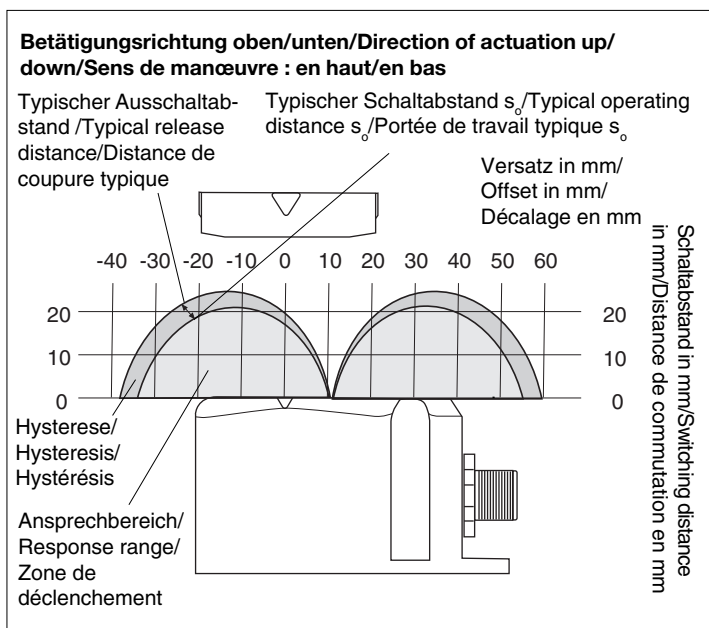
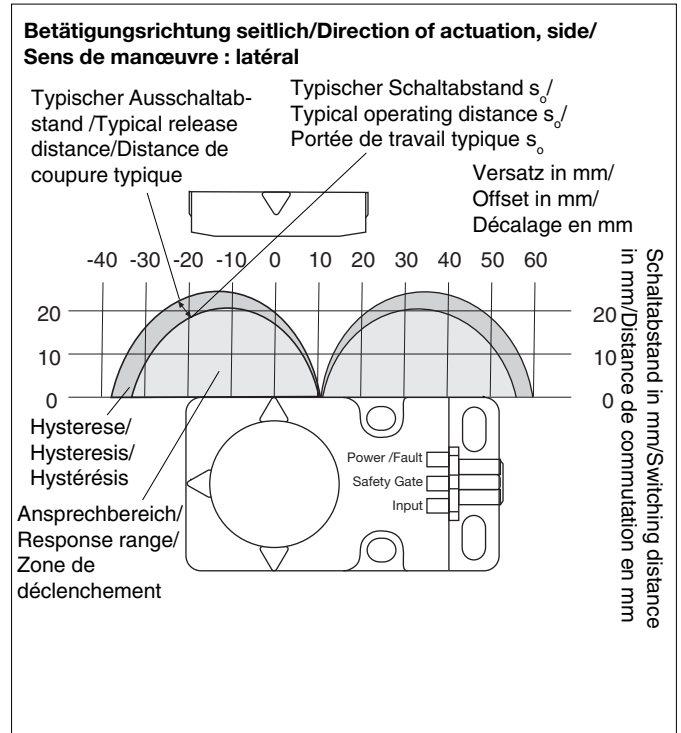
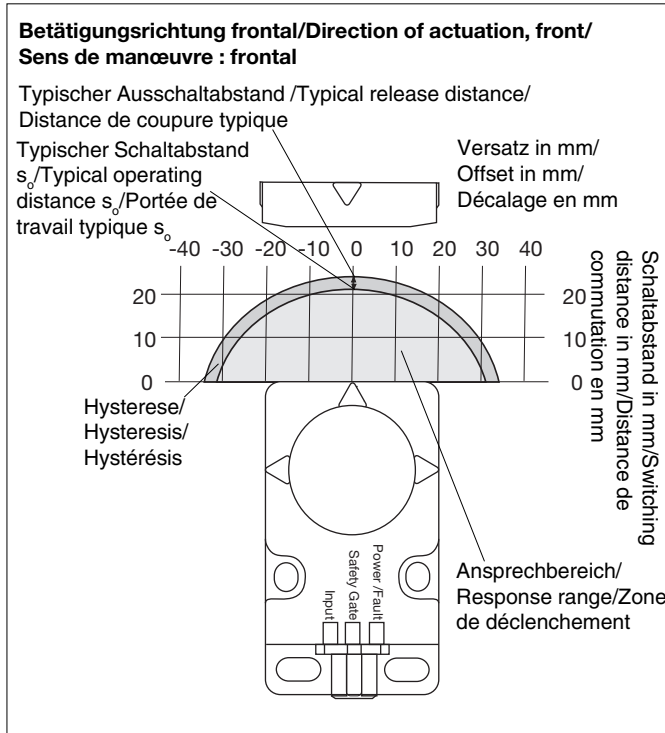
### Distances de commutation



### Seiten- und Höhenversatz

### Lateral and vertical offset

### Décalage latéral et vertical



**Gesicherter Ausschaltabstand  $S_{ar}$  :**  
max. 40 mm bei allen Höhen- und  
Seitenversätzen

**Assured release distance  $S_{ar}$  :**  
max. 40 mm with all vertical and lateral  
offsets

**Distance de coupure protégée  $S_{ar}$  :**  
40 mm maxi pour tous les décalages  
latéraux et verticaux



## Inbetriebnahme

- Eingänge S11 und S21 mit 24 V DC verbinden, bei Reihenschaltung mit den Sicherheitsausgängen 12 und 22 des Vorgängergeräts verbinden.
- Berechnung der max. Leitungslänge  $l_{max}$  zwischen Auswertegerät und Sicherheitsschalter pro Kanal:

$$l_{max} = \frac{R_{lmax}}{R_l / km}$$

$R_{lmax}$  = max. Gesamtleitungswiderstand  
 $R_l / km$  = Leitungswiderstand/km  
(siehe Beispiel Technischer Katalog PSENmag und PSENcode)

## Einlernen des Betätigers

### Erstmaliges Einlernen des Betätigers:

Der erste vom Sicherheitsschalter erkannte Betätiger wird automatisch eingelernt, sobald er in den Ansprechbereich gebracht wird.

### Einlernen eines neuen Betätigers:

1. Bringen Sie den einzulernenden Betätiger als einzigen Transponder in den Ansprechbereich des Sicherheitsschalters. Sobald der Betätiger erkannt wird, wechselt die LED "Safety Gate" auf gelbes Blinklicht.
2. Nach einer Wartezeit von 20 s wechselt die LED "Safety Gate" auf gelbes Blitzen. Lösen Sie innerhalb der nächsten 120 s durch Unterbrechen der Stromversorgung einen Systemreset aus.
3. Nach Wiedereinschalten des Geräts ist der Lernvorgang erfolgreich beendet und die Anzahl noch erlaubter weiterer Lernvorgänge wird um 1 vermindert.



### Wichtig!

Der Betätiger darf während des Einlernvorgangs nicht entfernt werden.

## Betrieb

### Statusanzeigen:

- LED "POWER/Fault" leuchtet grün: Gerät ist betriebsbereit
- LED "Safety Gate" leuchtet gelb: Betätiger befindet sich im Ansprechbereich
- LED "Input" leuchtet gelb: Eingangskreise sind geschlossen oder ein HIGH-Signal liegt an
- LED "Input" blinkt gelb: nur ein Kanal des Eingangskreises offen (Teilbetätigung)  
Abhilfe: beide Kanäle des Eingangskreises öffnen
- LED "POWER/Fault" leuchtet rot: Fehlermeldung.  
An den LEDs "Safety Gate" und "Input" werden Blinkcodes zur Fehlerdiagnose ausgegeben (siehe Technischer Katalog PSENmag und PSENcode).  
Abhilfe: Fehler beheben und Stromversorgung unterbrechen.

## Commissioning

- Connect the inputs S11 and S21 with 24 V DC; for series connection connect with safety outputs 12 and 22 of the previous device.
- Calculating the max. cable runs  $l_{max}$  between the evaluation device and the safety switch, per channel:

$$l_{max} = \frac{R_{lmax}}{R_l / km}$$

$R_{lmax}$  = max. overall cable resistance  
 $R_l / km$  = cable resistance/km  
(see example PSENmag and PSENcode technical catalogue)

## Teaching in the actuator

### Initially teaching in the actuator:

The first actuator detected by the safety switch is automatically taught in as soon as it is brought into the response range.

1. Bring the actuator to be taught in into the response range of the safety switch as the only transponder. As soon as the actuator is detected, the "Safety Gate" LED switches over to yellow flashing light.
2. After a waiting period of 20 s has elapsed, the "Safety Gate" LED switches over to yellow flashes. Trigger a system reset in the next 120 s by interrupting the power supply.
3. After the device is switched back on, the learning procedure has successfully concluded and the number of permitted additional learning procedures is reduced by 1.



### Important!

The actuator must not be removed during the learning procedure.

## Operation

### Status indicators:

- "POWER/Fault" LED illuminates green: The unit is ready for operation
- "Safety Gate" LED illuminates yellow: Actuator is in the response range
- "Input" LED illuminates yellow: Input circuits are closed or a HIGH signal is present
- "Input" LED illuminates yellow: only one channel of the input circuit open (partial operation)  
Remedy: both channels of the input circuit open
- "POWER/Fault" LED illuminates red: Error message.  
Flashing codes for fault diagnosis are output to the "Safety Gate" and "Input" LEDs (see PSENmag and PSENcode technical catalogue).  
Remedy: Rectify fault and interrupt power supply.

## Mise en service

- Raccorder les entrées S11 et S21 à la tension de 24 V DC ; dans le cas d'un montage en série, raccorder ces entrées aux sorties de sécurité 12 et 22 de l'appareil précédent.
- Calcul de la longueur de câble maximale  $l_{max}$  entre l'appareil de surveillance et le capteur de sécurité pour chaque canal :

$$l_{max} = \frac{R_{lmax}}{R_l / km}$$

$R_{lmax}$  = résistance de câblage totale maxi  
 $R_l / km$  = résistance du câble/km  
(voir exemple catalogue technique PSENmag et PSENcode)

## Programmation de l'actionneur par apprentissage

**Première programmation de l'actionneur :** le premier actionneur reconnu par le capteur de sécurité est automatiquement programmé dès qu'il entre dans la zone de déclenchement.

1. Amenez l'actionneur à programmer dans la zone de déclenchement du capteur de sécurité. Aucun autre transpondeur ne doit se trouver dans cette zone. Dès que l'actionneur est reconnu, la LED "Safety Gate" commence à clignoter en jaune.
2. Après un délai d'attente de 20 s, la LED "Safety Gate" commence à émettre des flashes jaunes. Dans les 120 s qui suivent, déclenchez une remise à zéro du système en coupant l'alimentation électrique.
3. Le processus d'apprentissage est terminé avec succès lorsque vous remettez l'appareil sous tension. Le nombre de processus d'apprentissage encore autorisés est alors réduit de 1.



### Important !

Ne pas retirer l'actionneur de la zone de déclenchement durant le processus d'apprentissage.

## Exploitation

### Affichages d'état :

- La LED "POWER/Fault" s'allume en vert : l'appareil est opérationnel
- La LED "Safety Gate" s'allume en jaune : l'actionneur est dans la zone de déclenchement
- La LED "Input" s'allume en jaune : les circuits d'entrée sont fermés ou présence d'un signal Haut
- La LED "Input" clignote en jaune : un seul canal du circuit d'entrée est ouvert (commande partielle)  
Aide : ouvrir les deux canaux du circuit d'entrée
- La LED "POWER/Fault" s'allume en rouge : message d'erreur.  
Des codes clignotants servant au diagnostic des erreurs sont émis par les LED "Safety Gate" et "Input" (voir le catalogue technique PSENmag et PSENcode).  
Aide : éliminer le défaut et couper l'alimentation électrique.

| Technische Daten  | Technical Data   | Caractéristiques techniques  |   |
|---|--|--|---|
| Elektrische Daten   | Electrical data  | Données électriques  |   |
| Versorgungsspannung $U_B$   | Supply voltage $U_B$   | Tension d'alimentation $U_B$   | 24 V DC   |
| Spannungstoleranz   | Voltage tolerance  | Plage de la tension d'alimentation   | -20 % ... +20 %   |
| Leistungsaufnahme bei $U_B$   | Power consumption at $U_B$   | Consommation pour $U_B$  | 2 W   |
| Max. Einschaltstrom an $U_B$  | Max. inrush current with $U_B$   | Courant d'enclenchement max. sur $U_B$   | 120 mA  |
| Schaltstrom   | Switching current  | Courant de commutation   | 500 mA  |
| Schaltleistung pro Ausgang (12, 22, Y32)  | Breaking capacity per output (12, 22, Y32)   | Puissance de commutation par sortie (12, 22, Y32)  | 12 W  |
| Max. Schaltfrequenz   | Max. switching frequency   | Fréquence de commutation max.  | 3 Hz  |
| Ausgangskontakte nach EN 954-1 (kurzschlussfest)<br>Sicherheitsausgänge (S)<br>Meldeausgang (S) | Output contacts in accordance with EN 954-1 (short circuit-proof)<br>safety outputs (N/O)<br>signal output (N/O) | Contacts de sortie selon EN 954-1 (protégées contre c.c.)<br>sorties de sécurité (F)<br>sortie message (F) | 2<br>1  |
| Max. Gesamtleitungs-widerstand $R_{max}$ im Eingangskreis                                       | Max. overall cable resistance $R_{max}$ in input circuit   | Résistance de câblage totale max. $R_{max}$ dans le circuit d'entrée                                       | 1 kOhm  |
| Max. Leitungskapazität an 12, 22  | Max. line capacitance with 12,22   | Capacité maximale des conducteurs sur 12,22  |   |
| Leerlauf, PNOZ mit Relaiskontakten<br>PNOZmulti, PNOZelog, PSS                                  | No-load, PNOZ with relay contacts<br>PNOZmulti, PNOZelog, PSS  | fonctionnement à vide, PNOZ avec les contacts de relais<br>PNOZmulti, PNOZelog, PSS                        | 40 nF<br>70 nF  |
| Zeiten  | Times  | Temporisations   |   |
| Überbrückung bei Spannungseinbrüchen  | Supply interruption before de-energisation   | Tenue aux micro-coupures   | 20 ms   |
| Einschaltverzögerung nach Anlegen von $U_B$<br>Eingänge PSEN cs2.13p<br>Betätiger PSEN cs2.1    | Switch-on delay after applying $U_B$<br>Inputs, PSEN cs2.13p<br>Actuator, PSEN cs2.1                             | Temporisation d'enclenchement après application de $U_B$<br>Entrées PSEN cs2.13p<br>Actionneur PSEN cs2.1  | 1 s<br>typ. 13 ms, max. 20 ms<br>typ. 45 ms, max. 100 ms                          |
| Rückfallverzögerung<br>Eingänge PSEN cs2.13p<br>Betätiger PSEN cs2.1                            | Delay-on de-energisation<br>Inputs, PSEN cs2.13p<br>Actuator, PSEN cs2.1   | Temporisation à la retombée<br>Entrées PSEN cs2.13p<br>Actionneur PSEN cs2.1                               | typ. 15 ms, max. 20 ms<br>typ. 30 ms, max. 260 ms                                 |
| Testimpulse Sicherheitsausgänge 12, 22  | Test pulses safety outputs 12, 22  | Impulsions test sorties de sécurité 12, 22   | max. 300 $\mu$ s  |
| Gleichzeitigkeit Kanal 1 und 2  | Simultaneity, channel 1/2  | Désynchronisme canaux 1 et 2   | $\infty$  |
| Umweltdaten   | Environmental data   | Données sur l'environnement  |   |
| ATEX-Zulassung  | ATEX approval  | Homologation ATEX  | SEV 12 ATEX 0122 X  |
| ATEX-Kategorie Gas  | ATEX category Gas  | ATEX catégorie gaz   | II 3G Ex mc nAc IIC T6  |
| ATEX-Kategorie Staub  | ATEX category Dust   | ATEX catégorie poussière   | II 3D Ex mc t IIC T80°C IP67  |
| Einsatzbereich  | Application area   | Champ d'application  | X: -25°C $\leq$ ta $\leq$ +50°C   |
| EMV   | EMC  | CEM  | EN 60947-5-3  |
| Schockbeanspruchung   | Shock stress   | Résistance aux chocs   | 30 g, 11 ms   |
| Schwingungen nach EN 60947-5-2  | Vibration in accordance with EN 60947-5-2  | Vibrations selon EN 60947-5-2  |   |
| Frequenz  | Frequency  | Fréquence  | 10 ... 55 Hz  |
| Amplitude   | Amplitude  | Amplitude  | 1 mm  |
| Verschmutzungsgrad  | Pollution degree   | Niveau d'encrassement  | 3   |
| Bemessungsisolationsspannung  | Rated insulation voltage   | Tension assignée d'isolement   | 250 V   |
| Bemessungsstoßspannungsfestigkeit   | Rated impulse withstand voltage  | Tension assignée de tenue aux chocs  | 4 kV  |
| Umgebungstemperatur   | Ambient temperature  | Température d'utilisation  | -25 ... +50 °C  |
| Mechanische Daten   | Mechanical data  | Données mécaniques   |   |
| Hysterese typ.  | Hysteresis typ.  | Hystérésis env.  | 3 mm  |
| Gesicherter Schaltabstand $s_{ao}$  | Assured operating distance $s_{ao}$  | Portée de travail assurée $s_{ao}$   | 15 mm   |
| Gesicherter Ausschaltabstand $s_{ar}^*$   | Assured release distance $s_{ar}^*$  | Distance de coupure protégée $s_{ar}^*$  | 40 mm   |
| Typischer Schaltabstand $s_o$   | Typical operating distance $s_o$   | Portée de travail typique $s_o$  | 21 mm   |
| Anschlussart  | Connection type  | Type de raccordement   | 8-pol. M12-Stiftstecker/<br>8 pin M12 connector/<br>Connecteur mâle M12 à 8 pôles |
| Leitung   | Cable  | Câble  | LiYY 8 x 0,25 mm <sup>2</sup>   |
| Schutzart   | Protection type  | Indice de protection   | IP67  |
| Gehäusematerial   | Housing material   | Matériau du boîtier  | PBT   |
| Abmessungen siehe Abbildung   | Dimensions, see graphic  | Dimensions, voir l'illustration  |   |
| Gewicht   | Weight   | Poids  |   |
| PSEN cs2.13p  | PSEN cs2.13p   | PSEN cs2.13p   | 105 g   |
| PSEN cs2.1  | PSEN cs2.1   | PSEN cs2.1   | 20 g  |

| Sicherheitstechnische Kenn-<br>daten der Sicherheitsausgänge | Safety-related characteristics of<br>the safety outputs | Caractéristiques techniques de<br>sécurité des sorties de sécurité |               |
|--|---|--|---------------|
| PL nach EN ISO 13849-1                                       | PL in accordance with<br>EN ISO 13849-1                 | PL selon l'EN ISO 13849-1  | PL e (Cat. 4) |
| Kategorie nach EN ISO 13849-1                                | Category in accordance with<br>EN ISO 13849-1           | Catégorie selon l'EN ISO 13849-1                                   | Cat. 4        |
| SIL CL nach EN IEC 62061                                     | SIL CL in accordance with<br>EN IEC 62061               | SIL CL selon l'EN CEI 62061  | SIL CL 3      |
| PFH nach EN IEC 62061  | PFH in accordance with<br>EN IEC 62061                  | PFH selon l'EN CEI 62061   | 4,10E-09      |
| SIL nach IEC 61511   | SIL in accordance with IEC 61511                        | SIL selon l'EN CEI 61511   | SIL 3         |
| PFD nach IEC 61511   | PFD in accordance with IEC 61511                        | PFD selon l'EN CEI 61511   | 1,10E-04      |
| t <sub>M</sub> in Jahren                                     | t <sub>M</sub> in years                                 | t <sub>M</sub> en années   | 20            |

Es gelten die 2007-02 aktuellen Ausgaben der Normen

\* gilt nicht bei überbündigem Einbau in magnetisch oder elektrisch leitfähiges Material



Bestellnummern und Zubehör finden Sie im Technischen Katalog oder auf unserer Internetseite [www.pilz.com](http://www.pilz.com).

The version of the standards current at 2007-02 shall apply

\* does not apply when installed non-flush within electrically or magnetically conductive material



Order numbers and accessories can be found in the Technical Catalogue or on our Internet site [www.pilz.com](http://www.pilz.com).

Se référer à la version des normes en vigueur au 2007-02.

\* non valable en cas de montage caché par un matériau conducteur électrique ou magnétique



Vous trouverez les références et les accessoires dans le catalogue technique ou sur notre site [www.pilz.com](http://www.pilz.com).

### EG-Konformitätserklärung:

Diese(s) Produkt(e) erfüllen die Anforderungen der Richtlinie 2006/42/EG über Maschinen des europäischen Parlaments und des Rates.

Die vollständige EG-Konformitätserklärung finden Sie im Internet unter [www.pilz.com](http://www.pilz.com)  
Bevollmächtigter: Norbert Fröhlich,  
Pilz GmbH & Co. KG, Felix-Wankel-Str. 2,  
73760 Ostfildern, Deutschland

### EC Declaration of Conformity:

This (these) product(s) comply with the requirements of Directive 2006/42/EC of the European Parliament and of the Council on machinery.

The complete EC Declaration of Conformity is available on the Internet at [www.pilz.com](http://www.pilz.com)  
Authorised representative: Norbert Fröhlich,  
Pilz GmbH & Co. KG, Felix-Wankel-Str. 2,  
73760 Ostfildern, Germany

### Déclaration de conformité CE :

Ce(s) produit(s) satisfait (satisfont) aux exigences de la directive 2006/42/CE relative aux machines du Parlement Européen et du Conseil.

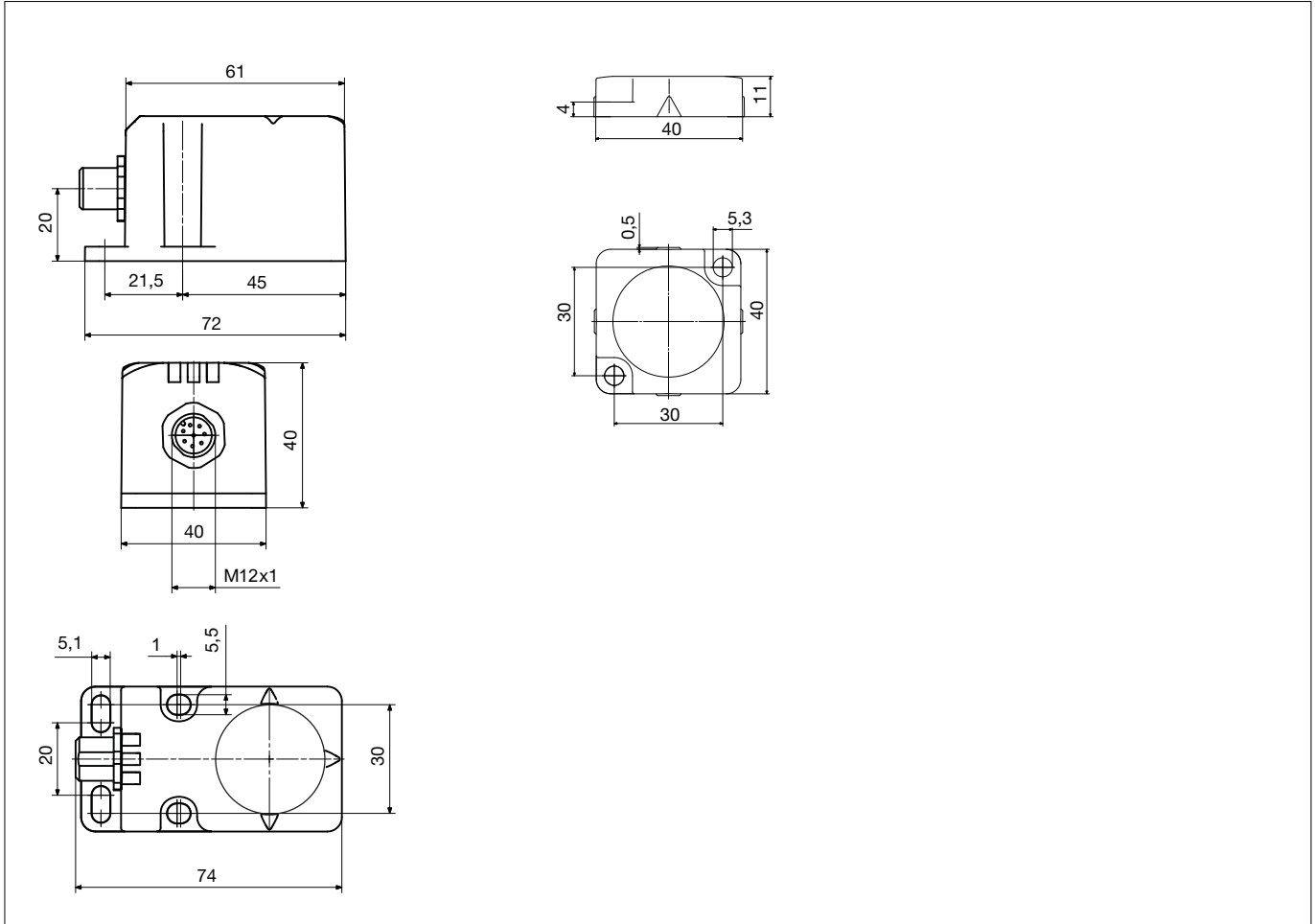
Vous trouverez la déclaration de conformité CE complète sur notre site internet [www.pilz.com](http://www.pilz.com)  
Représentant : Norbert Fröhlich,  
Pilz GmbH & Co. KG, Felix-Wankel-Str. 2,  
73760 Ostfildern, Allemagne



**Abmessungen in mm**

**Dimensions in mm**

**Dimensions en mm**



**Anschlussbeispiele**

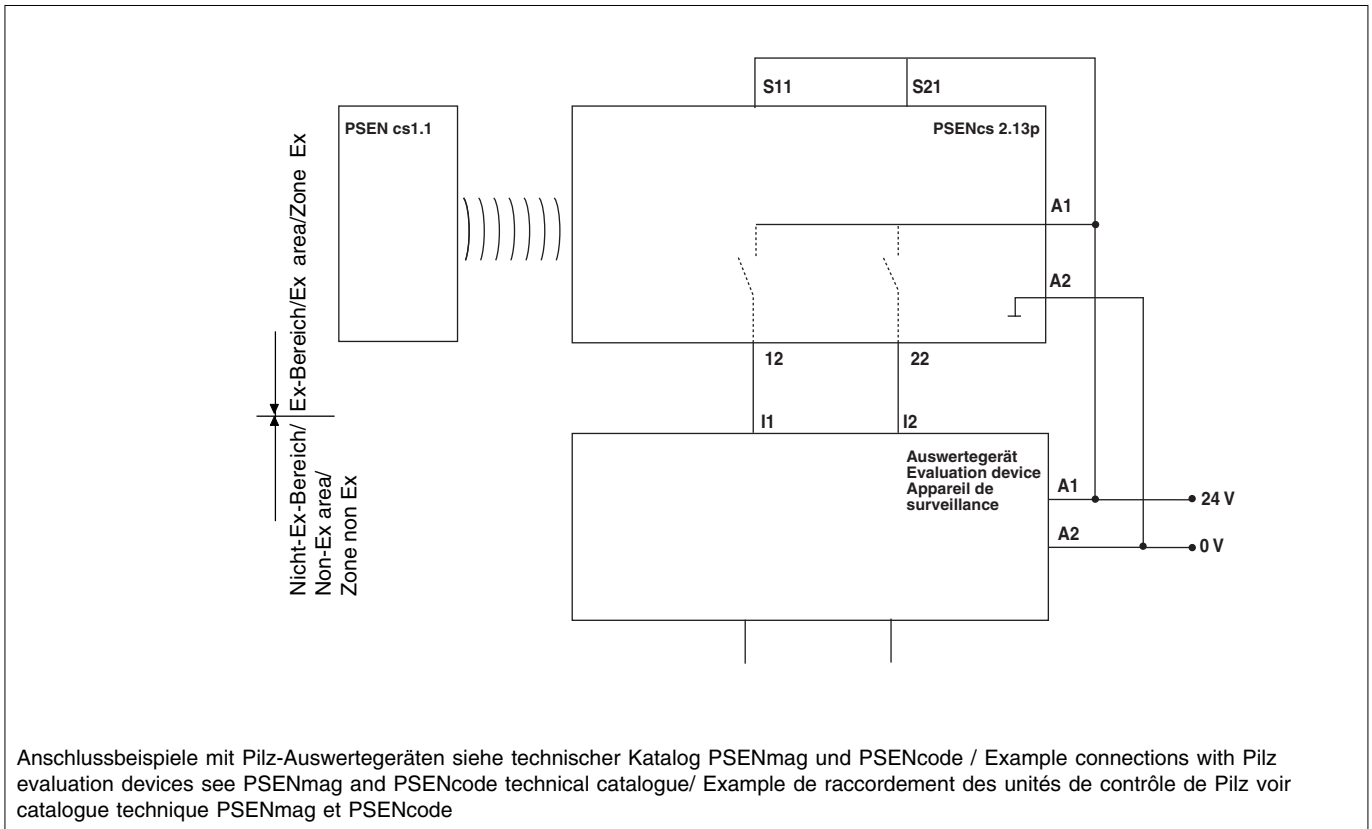
Einzelanschaltung

**Connection examples**

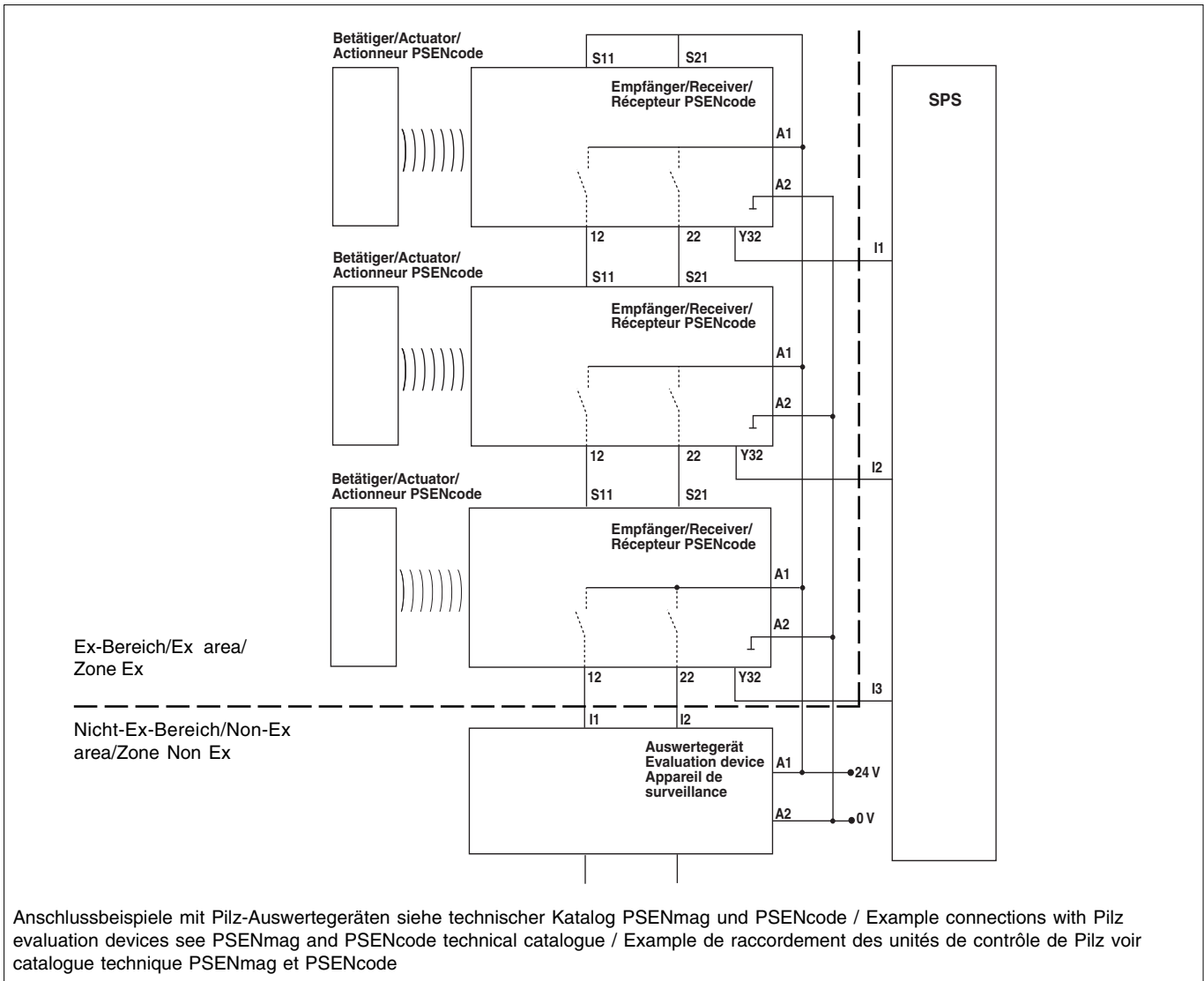
Independent circuit

**Exemples de raccordement**

Montage simple



Anschlussbeispiele mit Pilz-Auswertegeräten siehe technischer Katalog PSENmag und PSENcode / Example connections with Pilz evaluation devices see PSENmag and PSENcode technical catalogue/ Exemple de raccordement des unités de contrôle de Pilz voir catalogue technique PSENmag et PSENcode



**Achtung!**

Bei Reihenschaltung mehrerer Geräte addiert sich die Rückfallverzögerung mit der Anzahl der zwischengeschalteten Sicherheitsschalter.



**Caution!**

When connecting several units in series, the delay-on de-energisation time increases in direct proportion to the number of interconnected safety switches.



**Attention !**

Si plusieurs appareils sont montés en ligne, la temporisation à la retombée augmente selon le nombre de capteurs de sécurité montés.

► **Technischer Support**  
+49 711 3409-444

► ...  
In vielen Ländern sind wir durch unsere Tochtergesellschaften und Handelspartner vertreten.

Nähere Informationen entnehmen Sie bitte unserer Homepage oder nehmen Sie Kontakt mit unserem Stammhaus auf.

► **Technical support**  
+49 711 3409-444

► ...  
In many countries we are represented by our subsidiaries and sales partners.

Please refer to our Homepage for further details or contact our headquarters.

► **Assistance technique**  
+49 711 3409-444

► ...  
Nos filiales et partenaires commerciaux nous représentent dans plusieurs pays.

Pour plus de renseignements, consultez notre site internet ou contactez notre maison mère.

► **www**  
www.pilz.com

Pilz GmbH & Co. KG  
Felix-Wankel-Straße 2  
73760 Ostfildern, German  
Telephone: +49 711 3409-  
Telefax: +49 711 3409-13  
E-Mail: pilz.gmbh@pilz.de