



Пожалуйста, внимательно прочтите этот документ перед использованием этого продукта. Гарантия будет аннулирована, если устройство будет повреждено в результате несоблюдения инструкций. Подробно описано в руководстве. Компания не несет ответственности за любой ущерб или убытки, которые могут возникнуть в результате установки или использования этого продукта.

УНИВЕРСАЛЬНЫЙ ПИД-КОНТРОЛЛЕР ENDA EUP СЕРИИ

Благодарим вас за выбор универсальных контроллеров серии ENDA EUP.

- ▶ Можно выбрать двойное заданное значение.
- ▶ Можно выбрать типы датчиков PT100, J, K, L, T, S, R (термопары).
- ▶ Выбор входа 0-20 мА, 4-20 мА, 0-10 В, 2-10 В, 0-25 мВ и 0-50 мВ.
- ▶ Автоматический расчет параметров ПИД-регулятора (САМОНАСТРОЙКА).



Самонастройка для автоматического расчета ПИД или вручную введите параметры PID, если они известны.

- ▶ Цифровому входу можно присвоить три различные функции.
- ▶ Функциональной клавише F можно назначить три разные функции.
- ▶ Функция плавного пуска.
- ▶ Выбор управления аналоговым, SSR или релейным выходом.
- ▶ Выбор управления аналоговым выходом 0-20 мА и 4-20 мА.
- ▶ До 16 шагов управления профилем.
- ▶ A1 Релейный выход, программируемый как первый выход сигнализации или управления охлаждением.
- ▶ Релейный выход C / A2 может использоваться как второй выход сигнализации или контроля температуры.
- ▶ Выбор управления обогревом / охлаждением.
- ▶ Сдвиг ввода нулевой точки.
- ▶ В случае отказа датчика можно выбрать периодическое, автоматическое или реле.
- ▶ Функция протокола связи RS485 Modbus RTU (указывается при заказе).
- ▶ Маркировка CE в соответствии с европейскими нормами.



Order Code : EUP 4 2 0 - - - - -


1 - Размер	2 - Напряжение питания	3 - Modbus (опционально)
4420 48x48x87 мм	230 В переменного тока ... 90 - 250 В	RS RS-485
7420 72x72x97мм	переменного тока	Пустой....
8420 48x96x87мм	SM 9-30 В	Доступен Modbus
9420 96x96x50 мм	постоянного тока / 7-24 В переменного	(Необязательно / укажите при заказе).
		N / A См. Modbus серии EUPx420
		Адресная карта и схема подключения
		Руководство по функции Modbus



Тип ввода	Диапазон шкалы		Точность
	°C	°F	
PT100 Термометр сопротивления EN 60751	-199.9...600.0 °C	-199.9...999.9 °F	0,2% (для полной шкалы) 1 цифра
PT100 Термометр сопротивления EN 60751	-200...600 °C	-328...1112 °F	0,2% (для полной шкалы) 1 цифра
J (Fe-CuNi) Термопара EN 60584	-30.0...600.0 °C	-22.0...999.9 °F	0,5% (для полной шкалы) 1 цифра
J (Fe-CuNi) Термопара EN 60584	-30...600 °C	-22...1112 °F	0,5% (для полной шкалы) 1 цифра
K (NiCr-Ni) Термопара EN 60584	-30.0...999.9 °C	-22.0...999.9 °F	0,5% (для полной шкалы) 1 цифра
K (NiCr-Ni) Термопара EN 60584	-30...1300 °C	-22...2372 °F	0,5% (для полной шкалы) 1 цифра
L (Fe-CuNi) Термопара DIN 43710	-30.0...600.0 °C	-22.0...999.9 °F	0,5% (для полной шкалы) 1 цифра
L (Fe-CuNi) Термопара DIN 43710	-30...600 °C	-22...1112 °F	0,5% (для полной шкалы) 1 цифра
T (Cu-CuNi) Термопара EN 60584	-30.0...400.0 °C	-22.0...752.0 °F	0,5% (для полной шкалы) 1 цифра
T (Cu-CuNi) Термопара EN 60584	-30...400 °C	-22...752 °F	0,5% (для полной шкалы) 1 цифра
S (Pt10Rh-Pt) Термопара EN 60584	-40...1700 °C	-40...3092 °F	0,5% (для полной шкалы) 1 цифра
R (Pt13Rh-Pt) Термопара EN 60584	-40...1700 °C	-40...3092 °F	0,5% (для полной шкалы) 1 цифра
0-20mA Вход	-1999...+9999 (Максимум. диапазон шкалы 40000)		0,2% (для полной шкалы) 1 цифра
4-20mA Вход	-1999...+9999 (Максимум. диапазон шкалы 40000)		0,2% (для полной шкалы) 1 цифра
0-10V Вход	-1999...+9999 (Максимум. диапазон шкалы 40000)		0,2% (для полной шкалы) 1 цифра
2-10V Вход	-1999...+9999 (Максимум. диапазон шкалы 40000)		0,2% (для полной шкалы) 1 цифра
0-25mV Вход	-1999...+9999 (Максимум. диапазон шкалы 40000)		0,2% (для полной шкалы) 1 цифра
0-50mV Вход	-1999...+9999 (Максимум. диапазон шкалы 40000)		0,2% (для полной шкалы) 1 цифра

УСЛОВИЯ ОКРУЖАЮЩЕЙ СРЕДЫ

Температура окружающей среды / хранения	0 ... + 50 ° C / -25 ... + 70 ° C
Максимум. Относительная влажность	Относительная влажность 80% для температур до 31 ° C, линейно уменьшающаяся до 50% относительной влажности при 40 ° C.
Номинальная степень загрязнения	Согласно EN 60529; Передняя панель: IP65, Задняя панель: IP20
Высота	Max. 2000m

 ДЕРЖИТЕ устройство от воздействия коррозионных, летучих и легковоспламеняющихся газов или жидкостей и НЕ ИСПОЛЬЗУЙТЕ устройство в аналогичных опасных местах.

ЭЛЕКТРИЧЕСКИЕ ХАРАКТЕРИСТИКИ

Поставлять	90-250 В переменного тока, 50/60 Гц или 9-30 В постоянного тока / 7-24 В переменного тока ±% 10 SMPS
Потребляемая мощность	Максимум. 5ВА
Проводка	Силовые винтовые клеммы: 2,5 мм ² , сигнальные винтовые клеммы: 1,5 мм ² .
Сопротивление линии	Максимум. 100 Ом
Хранение данных	EEPROM (минимум 10 лет)
EMC	EN 61326-1: 2013 (критерий эффективности В соответствует стандарту EN 61000-4-3).
Требования безопасности	EN 61010-1: 2010 (степень загрязнения 2, категория перенапряжения II)

ВЫХОДЫ


Выход C / A2	Реле: 250 В переменного тока, 8 А (для резистивной нагрузки), NO + NC (выбор выхода управления или сигнала тревоги 2).
Выход A1	Реле: 250 В переменного тока, 8 А (для резистивной нагрузки), нормально разомкнутый (выбор выхода аварийного сигнала 1 и управления охлаждением)
Выход ANL / SSR	Максимум. Выход SSR: 0-20 мА, 4-20 мА, 24 В 20 мА. Максимум. сопротивление нагрузке: 600 Ом (12 бит, точность 0,2%).
Ожидаемый срок службы реле	Без нагрузки 30.000.000 переключений; 250 В переменного тока, 8 А (резистивная нагрузка) 300 000 переключений.

КОНТРОЛЬ

Тип управления	Единая уставка и управление сигнализацией.
Алгоритм управления	On-Off / P, PI, PD, PID (выбор).
Аналого-цифровой преобразователь	14 bit.
Время выборки	Мин. 100 мс.
Пропорциональный диапазон	Можно настроить от% 0,0 до% 100,0. Если Pb =% 0,0, выбирается двухпозиционное управление.
Контрольный период	Можно настроить от 1 до 125 секунд.
Гистерезис	Регулируется от 1 до 50 ° C / F
Выходная мощность	Соотношение заданных значений можно регулировать в диапазоне от% 0 до% 100.

КОРПУС

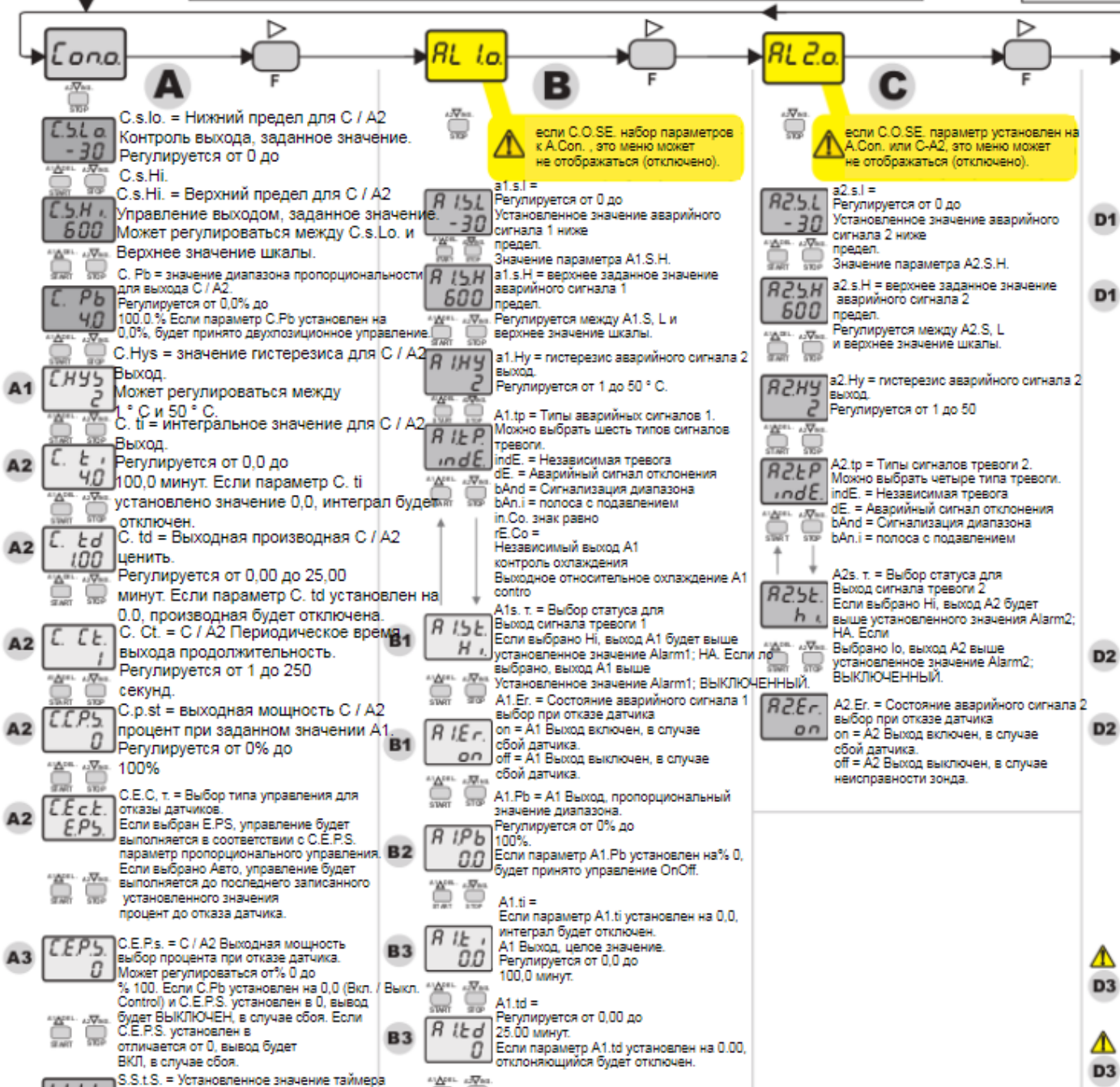
Тип жилья	Подходит для скрытого монтажа согласно DIN 43 700
Размеры	EUP4420: W48xH48xD87 мм, EUP7420: W72xH72xD97 мм, EUP8420: W48xH96xD87 мм, EUP9420: W96xH96xD50 мм.
Масса	Прибл. 400 г (250 г для EUP4400) После упаковки.
Материал корпуса	Самозатухающие пластмассы

 Избегайте контакта с жидкостью при включенном устройстве.
НЕ очищайте устройство растворителями (разбавитель, бензин, кислота и т. Д.) И / или абразивными чистящими средствами.

ВХОД В РЕЖИМ ПРОГРАММИРОВАНИЯ

Если **SET** клавиша нажата при удерживании **F** клавиша, вход в "Режим программирования"

Если в «режиме» в качестве альтернативы «Режим бе...



A2 O.D. производная будет отключена.
C. Ct. = C / A2 Периодическое время выхода продолжительность.
Регулируется от 1 до 250 секунд.

A2 C.p.st = выходная мощность C / A2 процент при заданном значении A1.
Регулируется от 0% до 100%

A2 C.E.C. t. = Выбор типа управления для отказы датчиков.
Если выбран E.P.S, управление будет выполняется в соответствии с C.E.P.S. параметр пропорционального управления.
Если выбрано Авто, управление будет выполняется до последнего записанного установленного значения процент до отказа датчика.

A3 C.E.P.s. = C / A2 Выходная мощность выбор процента при отказе датчика.
Может регулироваться от% 0 до % 100. Если C.Pb установлен на 0,0 (Вкл. / Выкл. Control) и C.E.P.S. установлен в 0, вывод будет ВЫКЛЮЧЕН, в случае сбоя. Если C.E.P.S. установлен в отличается от 0, вывод будет ВКЛ, в случае сбоя.

S.S.t.S. = Установленное значение таймера плавного пуска.
Этот параметр определяет, сколько минут будут достигнуты до заданного значения значение при включении.
Регулируется от 0 до 250 минут. Если установлено значение 0, мягкий старт функция будет отменена, а заданное значение будет достигнуто максимальная скорость.

C. тип. = Тип управления выходом отбор
Высокая температура. = Регулировка нагрева может быть выполнена.
Cool = Контроль охлаждения можно выполнила.

A1 Этот параметр будет активирован, если Параметр C.Pb установлен на «0».

A2 Этот параметр будет активирован, если Параметр C.Pb отличается от «0».

A3 Этот параметр будет активирован, если Параметр C.Pb установлен на «0» или C.E.Ct установлен на E.P.S

B1 A1s. t. = Выбор статуса для Выход сигнала тревоги 1
Если выбран Hi, выход A1 будет выше установленного значения Alarm1; HA. Если выбрано Ni, выход A1 будет выше установленного значения Alarm1; ВЫКЛЮЧЕННЫЙ.

B1 A1.Er. = Состояние аварийного сигнала 1 выбор при отказе датчика
on = A1 Выход включен, в случае сбой датчика.
off = A1 Выход выключен, в случае сбой датчика.

B2 A1.Pb = A1 Выход, пропорциональный значение диапазона.
Регулируется от 0% до 100%.
Если параметр A1.Pb установлен на% 0, будет принято управление OnOff.

B3 A1.ti =
Если параметр A1.ti установлен на 0,0, интеграл будет отключен.
A1 Выход, целое значение.
Регулируется от 0,0 до 100,0 минут.

B3 A1.td =
Регулируется от 0,00 до 25,00 минут.
Если параметр A1.td установлен на 0,00, отклоняющийся будет отключен.

B3 A1.Ct =
Регулируется от 1 до 250 секунд.
A1 Время периода вывода.

B3 A1.PS = выходная мощность A1 процент при заданном значении A1.
Регулируется от 0% до 100%

B2 A1.EP. = A1 Выходная мощность в процентах выбор при выходе из строя датчика.
Регулируется от 0% до 100%.

B1 A1t.P
in.C.o. или rE.C.o.
Параметр не может быть отображен если выбрано.

B2 A1t.P
in.C.o. или rE.C.o.
Параметр будет активирован если выбрано.

B3 Этот параметр будет активирован, если Для параметра A1.tr задано значение in.Co. или же rE.Co. и если параметр A1.Pb равен отличается от «0».

Если выбрано ni, выход A2 будет выше установленного значения Alarm2; HA. Если Выбрано lo, выход A2 будет выше установленного значения Alarm2; ВЫКЛЮЧЕННЫЙ.

A2.Er. = Состояние аварийного сигнала 2 выбор при отказе датчика
on = A2 Выход включен, в случае сбой датчика.
off = A2 Выход выключен, в случае неисправности зонда.

Input Type Selection Chart

in.P.t. = Выбор типа входа

P.t.0 = PT100 - десятичный,
P.t. = PT100 Недесятичный,
J.0 = Тип J - десятичный,
J = J Недесятичный,
K.0 = Тип K - десятичный,
K = K Недесятичный,
L.0 = Тип L - десятичный,
L = L недесятичный,
t.0 = Тип T - десятичный,
t = T Тип,
S = Тип S
r = R Тип

0-20 = 0-20 mA
4-20 = 4-20 mA
0-10 = 0-10 V
2-10 = 2-10 V
0-25 = 0-25 mV
0-50 = 0-50 mV

Измените s на это параметр может вызвать сомелараметр значения, которые нужно изменить.

Отслеживание информации м е т о д а б у т е параметры следующие.

A B C D ...

A1
A2
A3

На экранах устройства, показанных на этой странице;
- Первая строка указывает имя параметра,
- Вторая строка указывает текущий параметр ценить.
В то же время значение, указанное во второй строке - значение устройства по умолчанию.

A1.td → Имя параметра.
→ Значение параметра (значение по умолчанию)

A2 0.0, производная будет отключена.
C. Ct. = C / A2 Периодическое время выхода продолжительность. Регулируется от 1 до 250 секунд.

A2 0 C.p.st = выходная мощность C / A2 процент при заданном значении A1. Регулируется от 0% до 100%

A2 E.P.S. C.E.C. t. = Выбор типа управления для отказа датчиков. Если выбран E.P.S, управление будет выполняться в соответствии с C.E.P.S. параметр пропорционального управления. Если выбран Авто, управление будет выполняться до последнего записанного установленного значения процент до отказа датчика.

A3 0 C.E.P.s. = C / A2 Выходная мощность выбор процента при отказе датчика. Может регулироваться от% 0 до % 100. Если C.Pb установлен на 0,0 (Вкл. / Выкл. Control) и C.E.P.S. установлен в 0, вывод будет ВЫКЛЮЧЕН, в случае сбоя. Если C.E.P.S. установлен в отличается от 0, вывод будет ВКЛ, в случае сбоя.

0 S.S.t.S. = Установленное значение таймера плавного пуска. Этот параметр определяет, сколько минут будут достигнуты до заданного значения при включении. Регулируется от 0 до 250 минут. Если установлено значение 0, мягкий старт функция будет отменена, а заданное значение будет достигнуто максимальной скоростью.

C.t.Y.P. C. тип. = Тип управления выходом отбор
Высокая температура. = Регулировка нагрева может быть выполнена.
Cool = Контроль охлаждения можно выполнила.

- A1** Этот параметр будет активирован, если Параметр C.Pb установлен на «0».
- A2** Этот параметр будет активирован, если Параметр C.Pb отличается от «0».
- A3** Этот параметр будет активирован, если Параметр C.Pb установлен на «0» или C.E.Ct установлен на E.P.S.

B1 A1.t. = Выбор статуса для Выход сигнала тревоги 1
Если выбран Hi, выход A1 будет выше установленного значения Alarm1; HA. Если по выбрано, выход A1 выше Установленное значение Alarm1; ВЫКЛЮЧЕННЫЙ.

B1 A1.Er. = Состояние аварийного сигнала 1 выбор при отказе датчика
on = A1 Выход включен, в случае сбоя датчика.
off = A1 Выход выключен, в случае сбоя датчика.

B2 A1.Pb = A1 Выход, пропорциональный значение диапазона. Регулируется от 0% до 100%.
Если параметр A1.Pb установлен на% 0, будет принято управление OnOff.

B3 A1.ti =
Если параметр A1.ti установлен на 0,0, интеграл будет отключен.
A1 Выход, целое значение. Регулируется от 0,0 до 100,0 минут.

B3 A1.td =
Регулируется от 0,00 до 25,00 минут.
Если параметр A1.td установлен на 0,00, отклоняющийся будет отключен.

B3 A1.Ct =
Регулируется от 1 до 250 секунд.
A1 Время периода вывода.

B3 A1.PS = выходная мощность A1 процент при заданном значении A1. Регулируется от 0% до 100%

B2 A1.EP. = A1 Выходная мощность в процентах выбор при выходе из строя датчика. Регулируется от 0% до 100%.

- B1** A1t.P inC.o. или rEC.o. Параметр не может быть отображен если выбрано.
- B2** A1t.P inC.o. или rEC.o. Параметр будет активирован если выбрано.
- B3** Этот параметр будет активирован, если Для параметра A1.tr задано значение in.Co. или же rE.Co. и если параметр A1.Pb равен отличается от «0»

h. Если выбрано Hi, выход A2 будет выше установленного значения Alarm2; HA. Если Выбрано lo, выход A2 выше установленного значения Alarm2; ВЫКЛЮЧЕННЫЙ.

A2.Er. = Состояние аварийного сигнала 2 выбор при отказе датчика
on = A2 Выход включен, в случае сбоя датчика.
off = A2 Выход выключен, в случае неисправности зонда.

Input Type Selection Chart

- inP.t. = Выбор типа входа
 - P.t.0 = PT100 - десятичный,
 - P.t. = PT100 Недесятичный,
 - J.0 = Тип J - десятичный,
 - J = J Недесятичный,
 - K.0 = Тип K - десятичный,
 - K = K Недесятичный,
 - L.0 = Тип L - десятичный,
 - L = L десятичный,
 - T.0 = Тип T - десятичный,
 - t = T Тип,
 - S = Тип S
 - r = R Тип
- 0-20 = 0-20 mA
4-20 = 4-20 mA
0-10 = 0-10 V
2-10 = 2-10 V
0-25 = 0-25 mV
0-50 = 0-50 mV

Измените s на это параметр может вызвать с о м е п а р а м е т е р значения, которые нужно изменить.

Отслеживание информации метода б у т е параметры следующие.

A B C D ● ● ● ●

A1
A2
A3

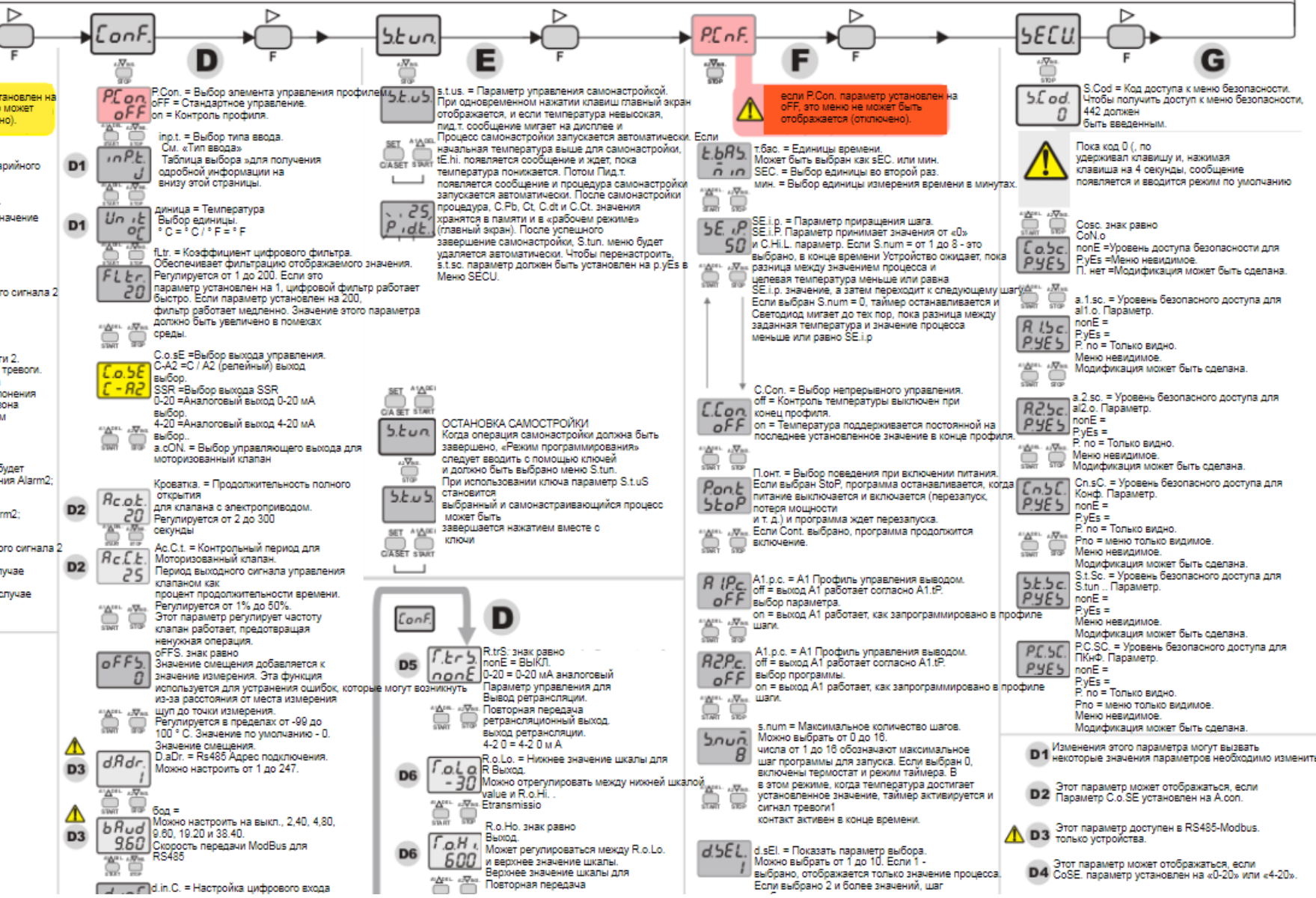
На экранах устройства, показанных на этой странице:
- Первая строка указывает имя параметра,
- Вторая строка указывает текущий параметр ценить.
В то же время значение, указанное во второй строке - значение устройства по умолчанию.

A1.t.d. → Имя параметра.
0 → Значение параметра (значение по умолчанию).

РЕЖИМ РАБОТЫ

Если в «режиме программирования» не нажимать ни одной кнопки в течение 20 секунд, настройки автоматически сохраняются, и устройство возвращается в «рабочий режим» (на главный экран).

В качестве альтернативы, нажав клавиша «Рабочий режим» вводится и при нажатии обоих сразу, настройки автоматически сохраняются, и устройство возвращается в «Режим бега» (на главный экран)



CoSE
C-A2

CoSE = Выбор выхода управления.
C-A2 = C / A2 (релейный) выход
выбор.
SSR = Выбор выхода SSR
0-20 = Аналоговый выход 0-20 mA
выбор.
4-20 = Аналоговый выход 4-20 mA
выбор.
a.cOn. = Выбор управляющего выхода для
моторизованного клапана

Rcok
20

Кроката. = Продолжительность полного
открытия
для клапана с электроприводом.
Регулируется от 2 до 300
секунды

RcLt
25

Ac.C.t. = Контрольный период для
Моторизованного клапана.
Период выходного сигнала управления
клапаном как
процент продолжительности времени.
Регулируется от 1% до 50%.
Этот параметр регулирует частоту
клапан работает, предотвращая
ненужная операция.

oFFs
0

oFFs. знак равно
Значение смещения добавляется к
значению измерения. Эта функция
используется для устранения ошибок,
которые могут возникнуть
из-за расстояния от места измерения
штул до точки измерения.
Регулируется в пределах от -99 до
100 ° C. Значение по умолчанию - 0.

dAdr
1

D.adr. = RS485 Адрес подключения.
Можно настроить от 1 до 247.

bAud
960

bod =
Можно настроить на выкл., 2,40, 4,80,
9,60, 19,20 и 38,40.
Скорость передачи ModBus для
RS485

dInC
nonE

d.in.C. = Настройка цифрового входа
параметр.
nonE = Цифровой вход закрыт.
C2.S.A. = Используется второе заданное значение
если цифровой вход активен.
manu. = Ручной режим запускается в случае
цифровые выходы активны и рациональны
объем производства за период
значение в параметре C.ct и
процентное значение в м.Сетпараметр.
dSP.o. = Если цифровой вход активирован,
будет отображаться только значение температуры.
P.Str. = Профиль будет запущен, если
цифровой вход активен и P.Cop
параметр установлен на
P.H.Ld. = Профиль будет в режиме ожидания, если
цифровой вход активен и P.Cop
параметр включен.

FtEL
nonE

F.k.E.C. = Настройка функциональной клавиши
параметр.
nonE = Функциональная клавиша выключена.
C2.S.A. = 2-й. можно использовать установленное значение
с помощью функциональной клавиши.
manu. = Ручной режим может быть
доступ осуществляется с помощью функциональной
клавиши.
dSP.o. = Значение температуры будет
указывается с помощью функциональной клавиши.

RoLo
0

A.o.Lo. = Минимальный процент выхода для
Аналогового выход.
Можно настроить от 0 до A.o.Hi.

RoHi
100

A.o. привет = Максимальный аналоговый выход
Процент для аналогового выхода.
Можно регулировать между A.o.Lo. и 100

Stun
StuS

ОСТАНОВКА САМОСТРОЙКИ
Когда операция самонастройки должна быть
завершена. «Режим программирования»
следует вводить с помощью ключей
и должно быть выбрано меню St.un.
При использовании клавиша параметр St.u.S
становится
выбранным и самонастраивающийся процесс
может быть
завершается нажатием вместе с
ключи

Conf.
D

RtrS
nonE

R.tr.S. знак равно
nonE = Выкл.
0-20 = 0-20 mA аналоговый
Параметр управления для
Выход ретрансляции.
Повторная передача
ретрансляционный выход.
4-2 0 = 4-2 0 mA
R.o.Lo. = Нижнее значение шкалы для
R.Выход.
Можно отрегулировать между нижней шкалы
value и R.o.Hi. .
Etransmissio

RoLo
-30

R.o.Lo. знак равно
Выход.
Может регулироваться между R.o.Lo.
и верхнее значение шкалы.
Верхнее значение шкалы для
Повторная передача

RoHi
600

R.o.Hi. знак равно
Выход.
Может регулироваться между R.o.Lo.
и верхнее значение шкалы.
Верхнее значение шкалы для
Повторная передача

dPSE
0

d.P.S.E. = Выбор десятичной точки
для входов mA.
Регулируется от 0 до 0,000.

uSLo
-1999

CSA = Нижнее значение шкалы для mA
Выходы.
Регулируется в диапазоне от -1999 до
(Привет, CSA - 10).

uSH
2000

CSA = Верхнее значение шкалы для mA
Выходы.
Регулируется в диапазоне (CSA до +
10) и 9999.

CCon
oFF

C.Cop. = Выбор непрерывного управления.
off = Контроль температуры выключен при
конец профиля.
on = Температура поддерживается постоянной на
последнее установленное значение в конце профиля.

Pont
StoP

Pont. = Выбор поведения при включении питания.
Если выбран StoP, программа останавливается, когда
питание выключается и включается (перезапуск,
потеря мощности
и т. д.) и программа ждет перезапуска.
Если Cont. выбрано, программа продолжит
включение.

A1PC
oFF

A1.p.c. = A1 Профиль управления выводом.
off = выход A1 работает согласно A1.tP.
выбор параметра.
on = выход A1 работает, как запрограммировано в профиле
шаги.

A2PC
oFF

A1.p.c. = A1 Профиль управления выводом.
off = выход A1 работает согласно A1.tP.
выбор программы.
on = выход A1 работает, как запрограммировано в профиле
шаги.

snun
8

s.nun = Максимальное количество шагов.
Можно выбрать от 0 до 16.
числа от 1 до 16 обозначают максимальное
шаг программы для запуска. Если выбран 0,
включены термостат и режим таймера. В
в этом режиме, когда температура достигает
установленное значение, таймер активируется и
сигнал тревоги1
контакт активен в конце времени.

dsEL
1

d.sEL. = Показать параметр выбора.
Можно выбрать от 1 до 10. Если 1 -
выбрано, отображается только значение процесса.
Если выбрано 2 и более значений, шаг
отображается число и значение процесса
поочередно, если 2 или более сегментных профиля
запрограммирован. Введенное число указывает, как
много секунд "номер шага" будет
отображается. Например, если введено 4, шаг
число будет отображаться 1 секунду из 4
секунд.

A2sc
PYEs

a.2.sc. = Уровень безопасного доступа для
a.i.2.o. Параметр.
nonE =
PYEs =
P.no = Только видно.
Меню невидимое.
Модификация может быть сделана.

Cn3C
PYEs

Cn.s.C. = Уровень безопасного доступа для
Конф. Параметр.
nonE =
PYEs =
P.no = Только видно.
Меню невидимое.
Модификация может быть сделана.

StSc
PYEs

S.t.Sc. = Уровень безопасного доступа для
St.un. . Параметр.
nonE =
PYEs =
P.no = Только видно.
P.no = меню только видимое.
Меню невидимое.
Модификация может быть сделана.

PcSc
PYEs

P.C.S.C. = Уровень безопасного доступа для
ПКнф. Параметр.
nonE =
PYEs =
P.no = Только видно.
P.no = меню только видимое.
Меню невидимое.
Модификация может быть сделана.

PCSC
PYEs

P.C.S.C. = Уровень безопасного доступа для
ПКнф. Параметр.
nonE =
PYEs =
P.no = Только видно.
P.no = меню только видимое.
Меню невидимое.
Модификация может быть сделана.

D1

Изменения этого параметра могут вызвать
некоторые значения параметров необходимо изменить.

D2

Этот параметр может отображаться, если
Параметр Co.SE установлен на A.cop.

D3

Этот параметр доступен в RS485-Modbus.
только устройства.

D4

Этот параметр может отображаться, если
CoSE. параметр установлен на «0-20» или «4-20».

D5

Этот параметр может отображаться, если
CoSE. параметр установлен на «C-A».

D6

Этот параметр может отображаться, если
CoSE. параметр установлен на «», и если
Параметр Rtr.S установлен на «0-20» или «4-20».

D7

Этот параметр может отображаться, если
Параметр inP установлен на «mB», «mA» или «B».

!

См. Modbus серии EUPx420
Карта адресов и подключение
Диаграмма-руководство для функции Modbus.



СООБЩЕНИЯ ОБ ОШИБКАХ

PFR
400

Нет связи с датчиком.
(Датчик и / или кабель сломан или
Не подключен)

400

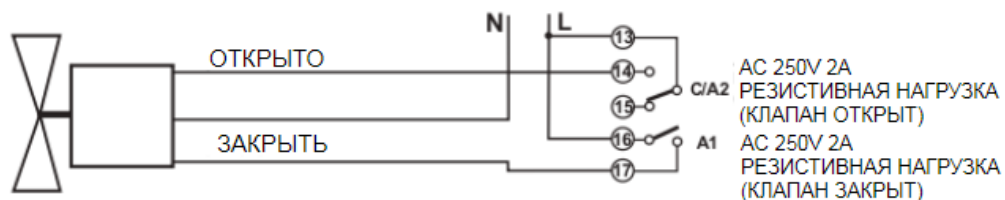
Значение температуры выше
чем масштаб.

400

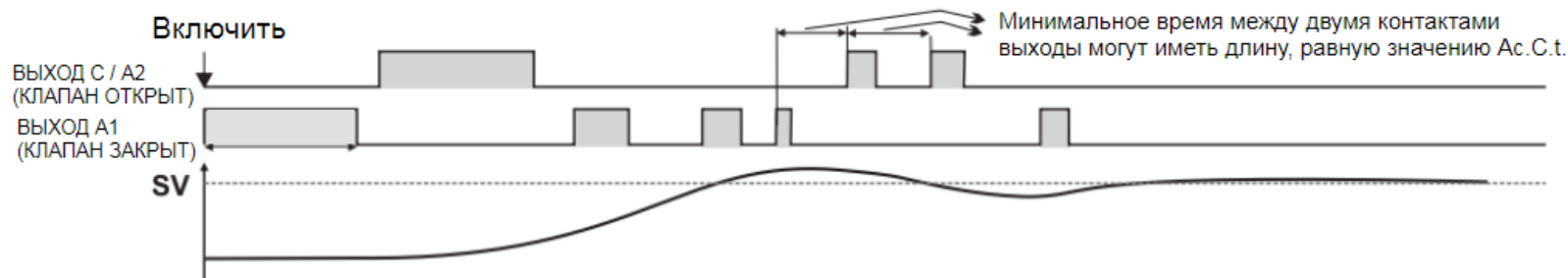
Значение температуры ниже
чем масштаб.

ПОДКЛЮЧЕНИЕ И НАСТРОЙКА МОТОРИЗОВАННОГО КЛАПАНА

Diagram-1



Подключение клапана с электроприводом должно быть выполнено, как показано на рисунке выше (если электрические параметры клапана с электроприводом несовместимы со значениями контактного выхода EUPx420, должен быть подключен дополнительный контактор). И C.o.SE. параметр в EUPx420 должен быть выбран как A.con. . Время полного открытия клапана с электроприводом, подключенного к устройству внесено в As.o.t. параметр в секундах. Время полного открытия необходимо ввести в параметр As.C.t в процентах от времени разгона клапана с электроприводом.

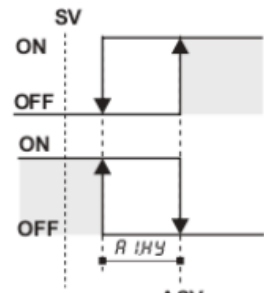


ТИПЫ ВЫХОДОВ ТРЕВОГИ 1 И ТРЕВОГИ 2

Diagram-2

Независимая сигнализация

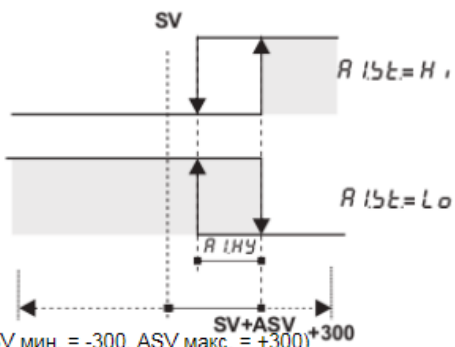
$$R \text{ t } P = indE$$



(ASV мин. = Начало шкалы
ASV макс. = конец шкалы)

Сигнал отклонения

$$R \text{ t } P = dE.$$

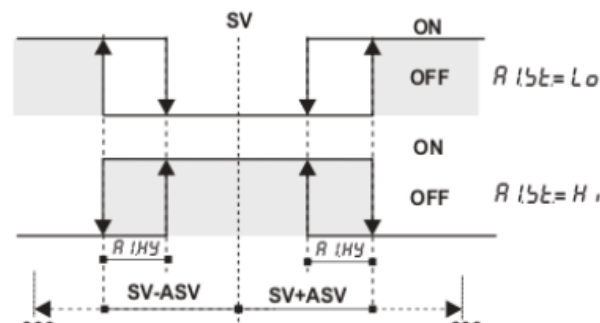


(ASV мин. = -300, ASV макс. = +300)

SV = заданное значение выхода CONT ASV = заданное значение аварийного выхода

Band Alarm

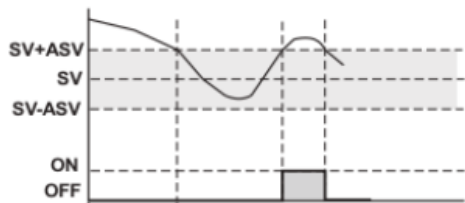
$$R \text{ t } P = bRnd$$



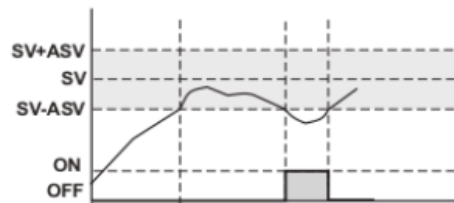
SV = заданное значение выхода CONT ASV = заданное значение выхода A1
(ASV мин. = 0, ASV макс. = +300)

Голосная сигнализация с запретом

$$A1 \& P = b A n, 1$$



Начало Возможна сигнализация по диапазону

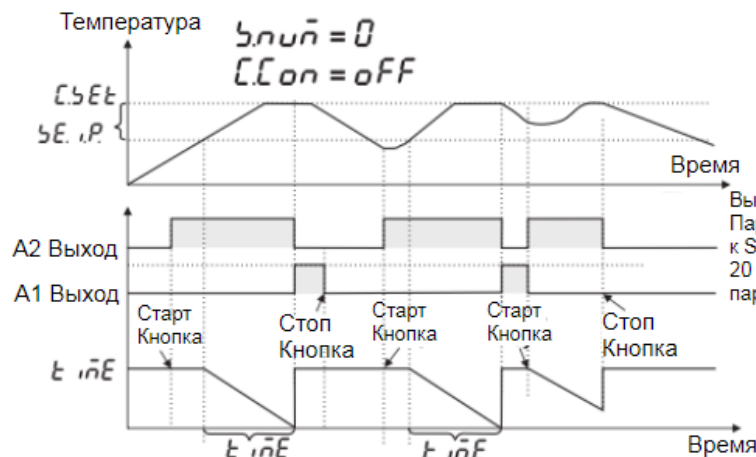
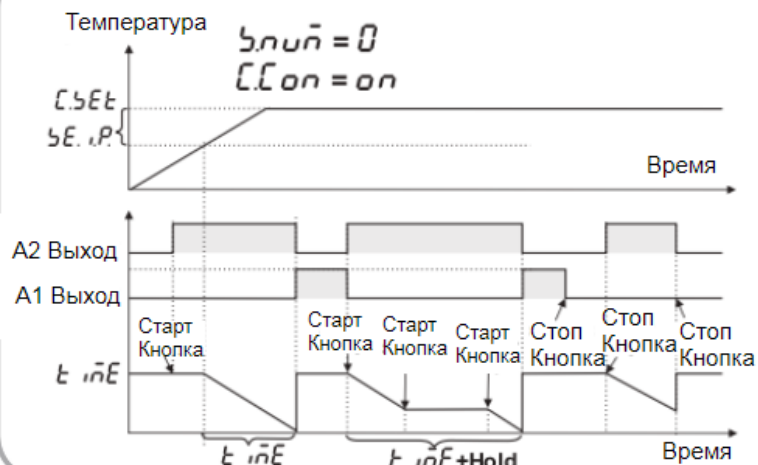


Начало Возможна сигнализация по диапазону

SV = Уставка выхода CONT ASV = Уставка выхода A1 (ASV мин. = 0, ASV макс. = 300)

ВЫХОДНЫЕ СХЕМЫ ТАЙМЕРА / ТЕРМОСТАТА

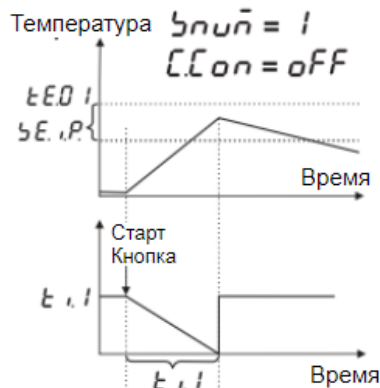
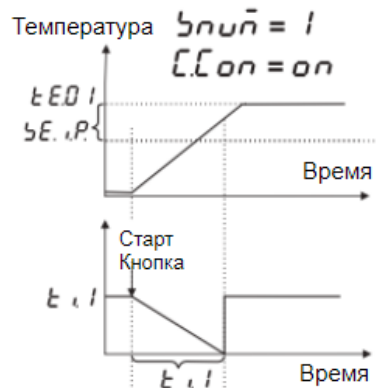
Diagram-3



Выход A2 запускается, если Параметр C.o.SE установлен к SSr 0-20 или 4-20 и A2.P.c. параметр установлен на

ВЫХОДНЫЕ СХЕМЫ ПРОФИЛЬНОГО УПРАВЛЕНИЯ

Diagram-4



Для одношаговой программы S.pim должен быть установлен на 1.

МНОГОШАГОВАЯ ГРАФИКА ВЫВОДА УПРАВЛЕНИЯ ПРОФИЛЯМИ

Diagram-5

	Шаг 1	Шаг 2	Шаг 3	Шаг 4	Шаг 5
	$t_{E.D1} = 100$	$t_{E.D2} = 100$	$t_{E.D3} = 300$	$t_{E.D4} = 300$	$t_{E.D5} = 100$
	$t_{.D1} = 30$	$t_{.D2} = 20$	$t_{.D3} = 60$	$t_{.D4} = 40$	$t_{.D5} = 60$
A1	ON	OFF	OFF	ON	OFF
A2	OFF	ON	OFF	ON	OFF



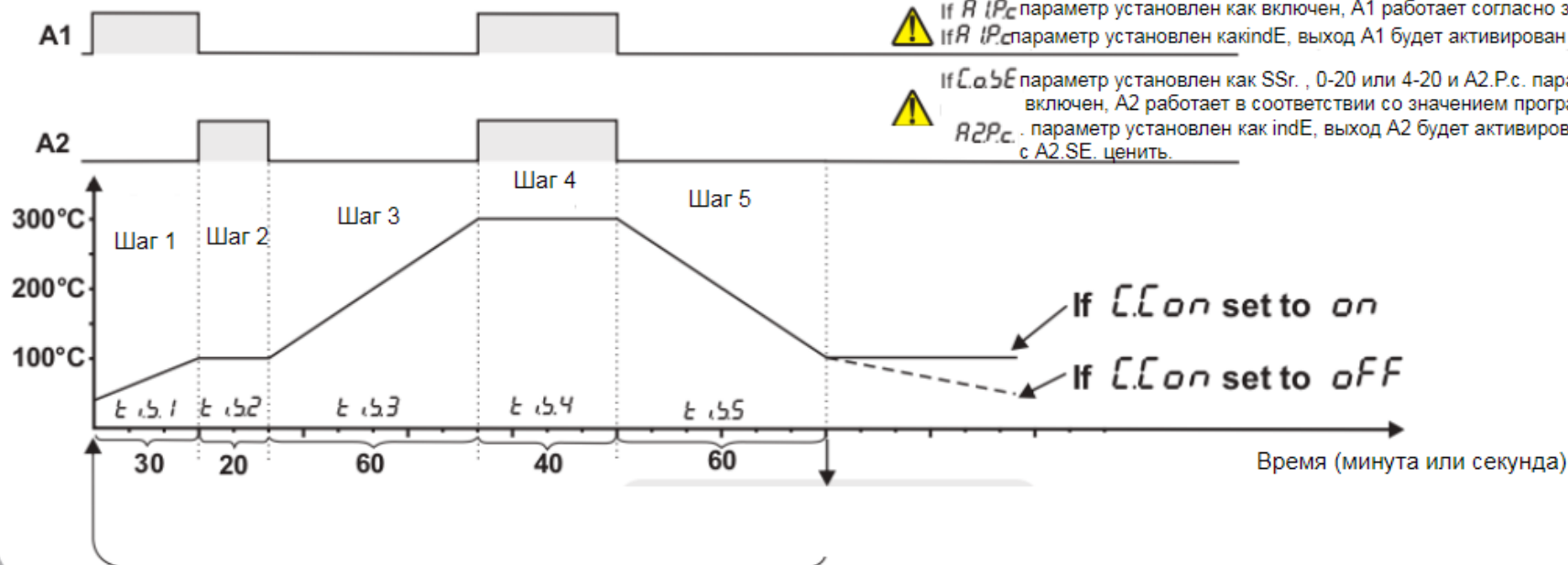
Параметр S.num должен быть установлен 5 для пятиступенчатой программы.

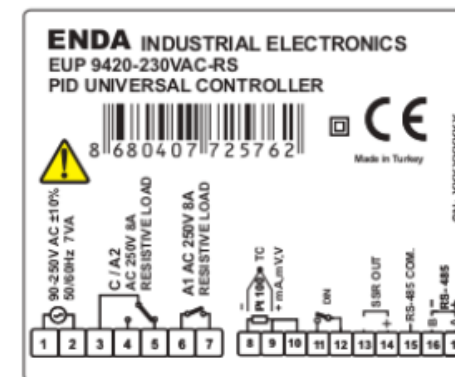
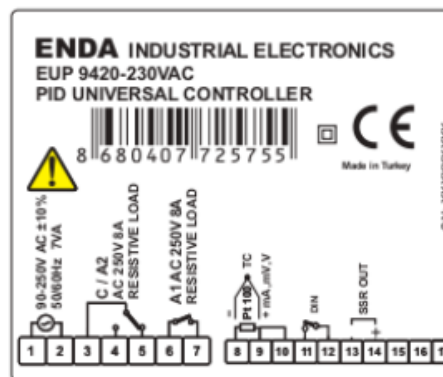
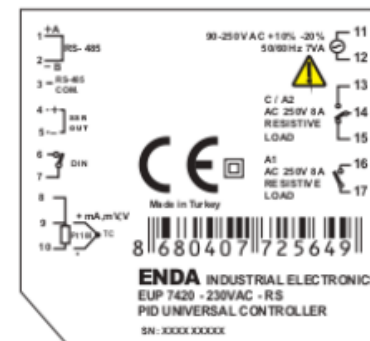
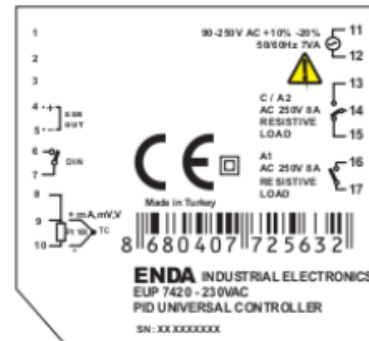
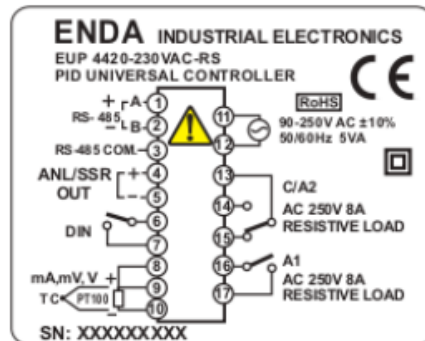
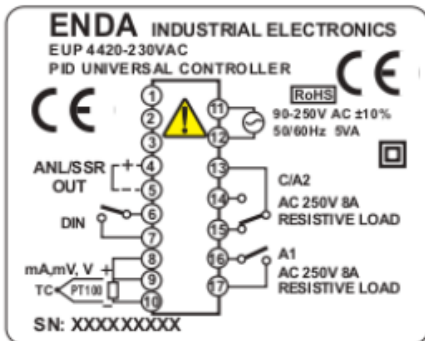


If R_{IPc} параметр установлен как включен, A1 работает согласно значению программы профиля
If R_{IPc} параметр установлен как indE, выход A1 будет активирован в соответствии с A1.SE. ценит



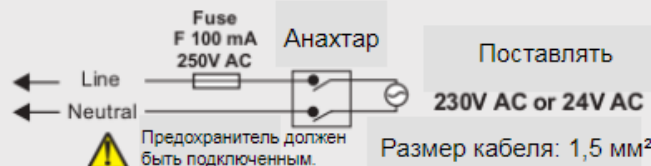
If L_{aSE} параметр установлен как SSr, 0-20 или 4-20 и A2.P.c. параметр установлен как включен, A2 работает в соответствии со значением программы профиля
 $R2P.c.$ параметр установлен как indE, выход A2 будет активирован в соответствии с A2.SE. ценить.





**ПРИМЕЧАНИЕ :
НАПРЯЖЕНИЕ ПИТАНИЯ**

184-253V AC or 21.6-26.4V AC 50/60Hz 5VA	EUP4420 (11)	EUP7420 (11)	EUP8420 (15)	EUP9420 (1)
	(12)	(12)	(16)	(2)



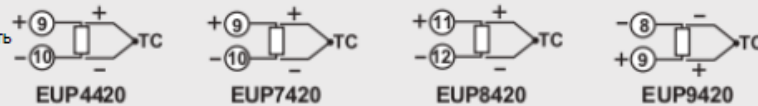
Holding screw
0.4-0.5Nm

Equipment is protected throughout
by DOUBLE INSULATION.



ВХОД ДАТЧИКА:

Для терпар J - K - T - S и R:
Используйте правильный компенсирующий кабель. Делать
не делайте никаких дополнений к кабелям.
Подключите кабели терпары к
в нужных местах на входной клемме.



Для датчика сопротивления (PT100):

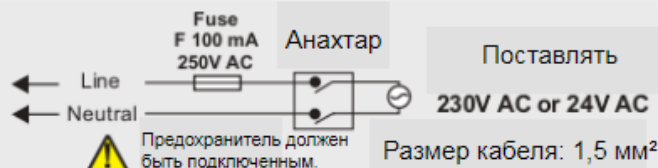
Для использования 2-проводных датчиков сопротивления
(PT100) 8-я и 9-я клеммы должны быть короткими
подключены к EUP4420, EUP7420 и
Устройства EUP9420. Также на EUP8420
устройства, 10-й и 11-й клеммы должны быть
короткое замыкание. Пожалуйста, проверьте соединение
диаграммы внимательно.



Логический выход прибора не электрически
изолирован от внутренних цепей. Следовательно, когда
используя заземляющую терпару, не подключайте
клеммы логических выходов на землю.
1) Шнуры сетевого питания должны соответствовать требованиям
МЭК 60227 или МЭК 60245.
2) В соответствии с правилами техники безопасности
выключатель питания должен приносить идентификацию
соответствующий инструмент, и он должен быть легко
доступны оператору.

**ПРИМЕЧАНИЕ :
НАПРЯЖЕНИЕ ПИТАНИЯ**

184-253V AC or 21.6-26.4V AC 50/60Hz 5VA	EUP4420 (11) (12)	EUP7420 (11) (12)	EUP8420 (15) (16)	EUP9420 (1) (2)
---	-------------------------	-------------------------	-------------------------	-----------------------

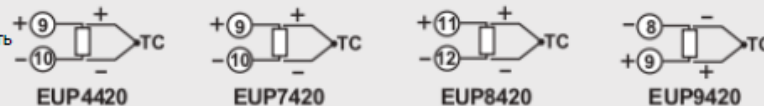


Holding screw
0.4-0.5Nm

Equipment is protected throughout
by DOUBLE INSULATION.

ВХОД ДАТЧИКА:

Для термопар J - K - T - S и R:
Используйте правильный компенсирующий кабель. Делать не делайте никаких дополнений к кабелям.
Подключите кабели термопары к в нужных местах на входной клемме.



Для датчика сопротивления (PT100):

Для использования 2-проводных датчиков сопротивления (PT100) 8-я и 9-я клеммы должны быть короткими подключены к EUP4420, EUP7420 и устройства EUP9420. Также на EUP8420 устройства, 10-й и 11-й клеммы должны быть короткое замыкание. Пожалуйста, проверьте соединение диаграммы внимательно.

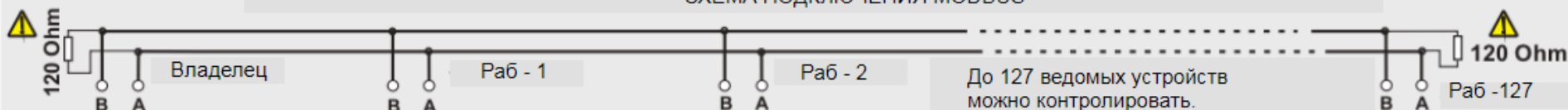


Логический выход прибора не электрически изолирован от внутренних цепей. Следовательно, когда используя заземляющую термопару, не подключайте клеммы логических выходов на землю.
1) Шнуры сетевого питания должны соответствовать требованиям МЭК 60227 или МЭК 60245.
2) В соответствии с правилами техники безопасности выключатель питания должен приносить идентификацию соответствующий инструмент, и он должен быть легко доступны оператору.

ПОДКЛЮЧЕНИЕ MODBUS

См. Руководство по карте адресов Modbus серии EUPx420 и схеме подключения для функции Modbus.

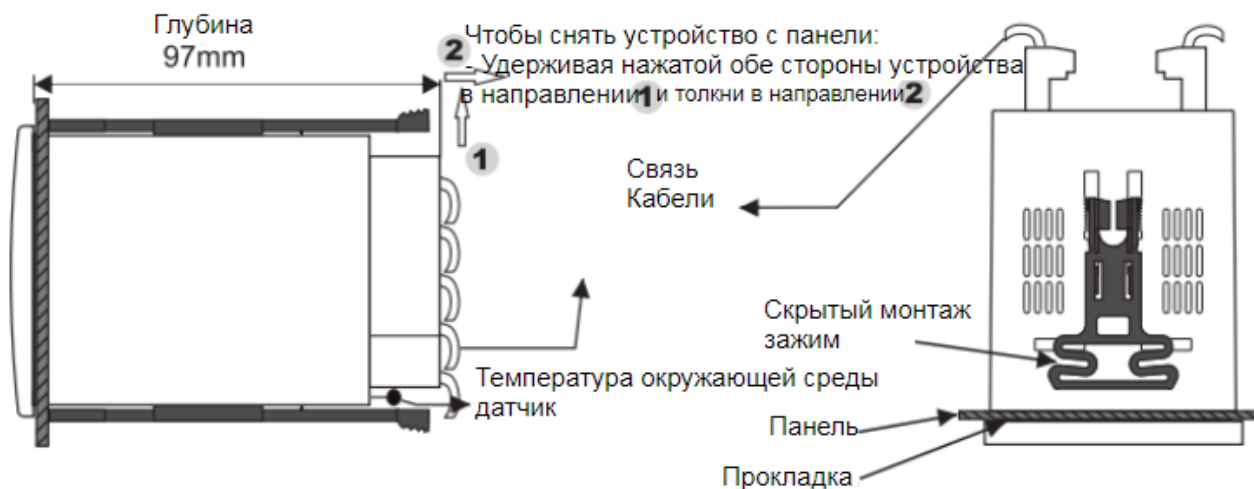
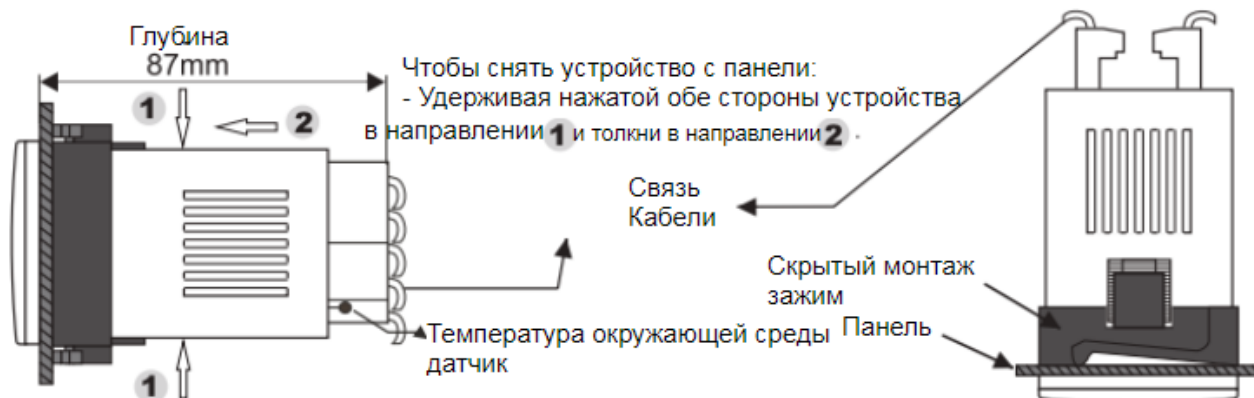
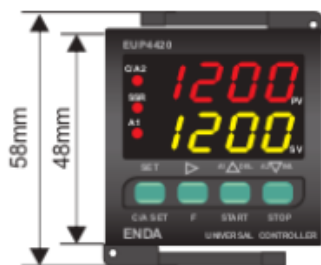
*** СХЕМА ПОДКЛЮЧЕНИЯ MODBUS**



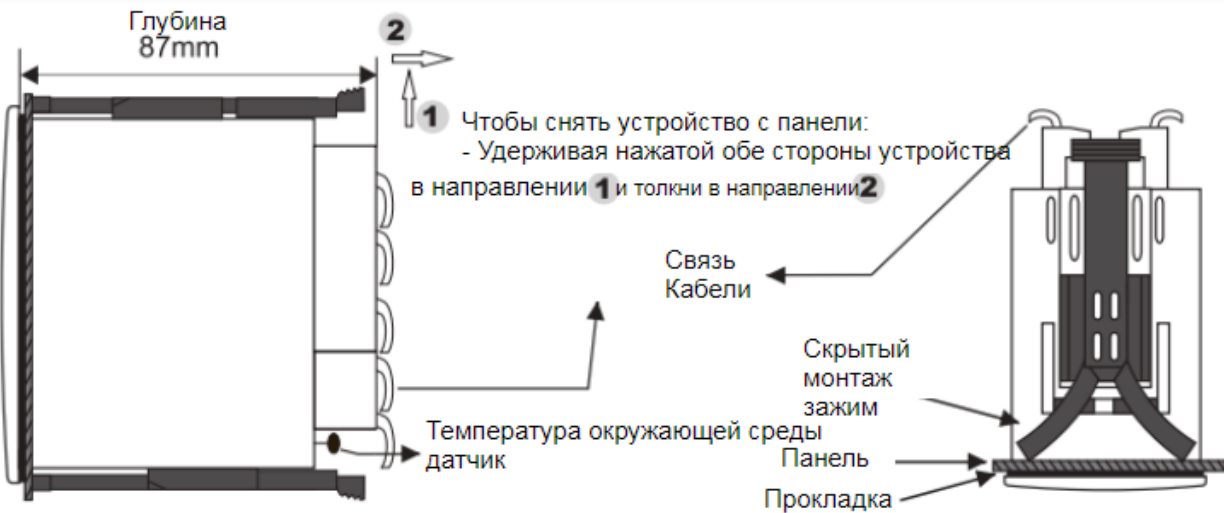
Прекращение действия должно быть произведено установка резисторов 120 Ом на пуск и в конце линии связи.

* Применимо к устройствам с функцией Modbus.

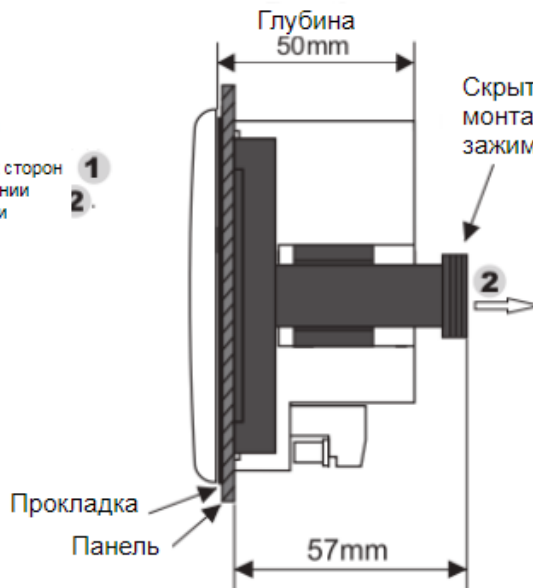
РАЗМЕРЫ



Глубина 87mm 2



Для снятия устройства из панели:
- При нажатии с обеих сторон устройства в направлении 1 и толкни в направлении 2.



ENDA EUPx420 Series PID Температура Контроллеры предназначены для установки в панели управления. Убедитесь, что устройство используется только по прямому назначению. Экранирование должен быть заземлен со стороны прибора. Во время установки все подключенные кабели к устройству не должно быть электричества. Устройство должно быть защищен от недопустимой влажности, вибраций, сильное загрязнение. Убедитесь, что рабочая температура не превышено. Все строки ввода и вывода, которые не подключение к электросети должно быть выполнено как экранированные и скрученные кабели. Эти кабели не должны быть рядом с силовыми кабелями или компонентами. Установка электрические соединения должны выполняться квалифицированный персонал и должен соответствовать действующие местные правила.

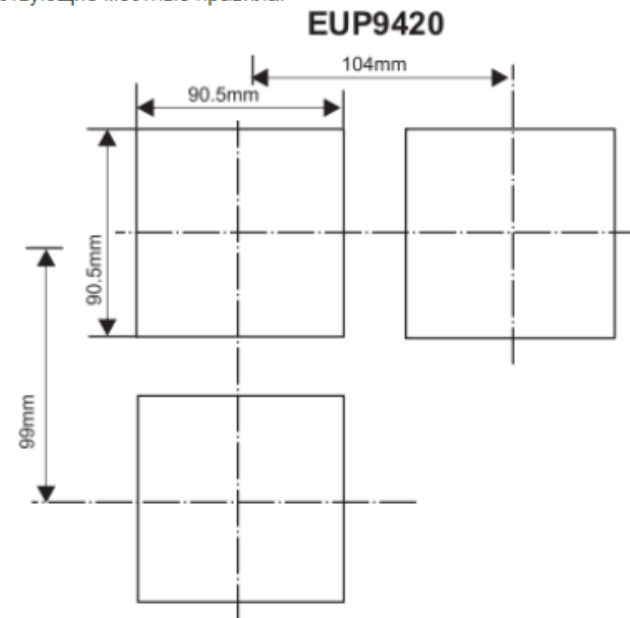
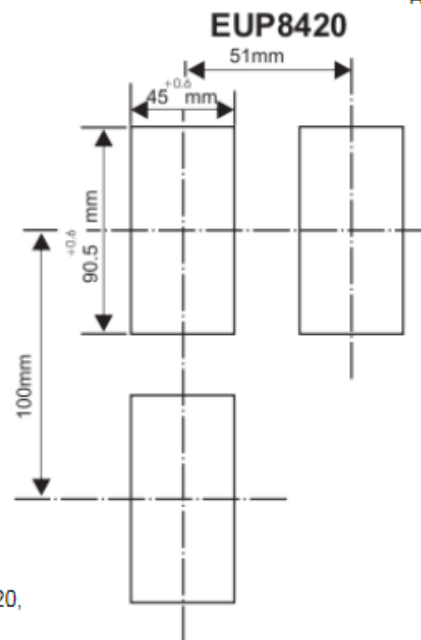
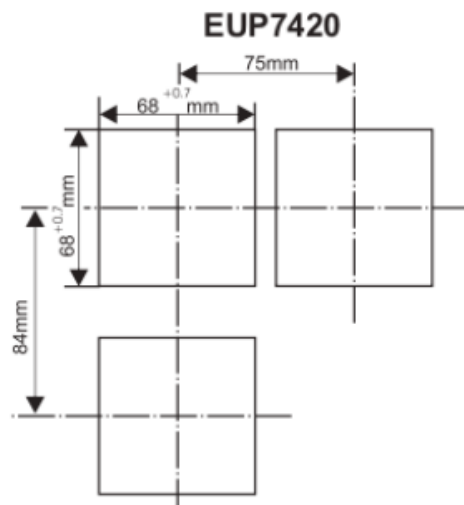
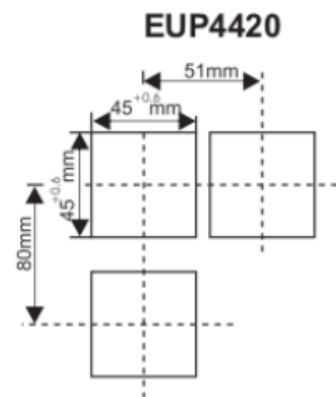
ПАНЕЛЬНЫЙ ВЫРЕЗ

ПАНЕЛЬНЫЙ ВЫРЕЗ

Панель

57mm

рядом с силовыми кабелями или компонентами. Установка электрические соединения должны выполняться квалифицированный персонал и должен соответствовать действующие местные правила.



- 1) При панельном монтаже дополнительное расстояние необходимые для подключения кабели должны быть считается (кроме EUP9420).
- 2) Толщина панели должна быть максимум 9 мм для EUP4420, 10 мм для EUP7420, 8 мм для EUP8420 и 6 мм для EUP9420.
- 3) Если на задней стороне устройства нет свободного места, удалить его будет сложно. это с панели. Требуемый минимум свободного места; EUP4420 = 100 мм, EUP7420 = 90 мм, EUP8420 = 90 мм, EUP9420 = 60 мм.