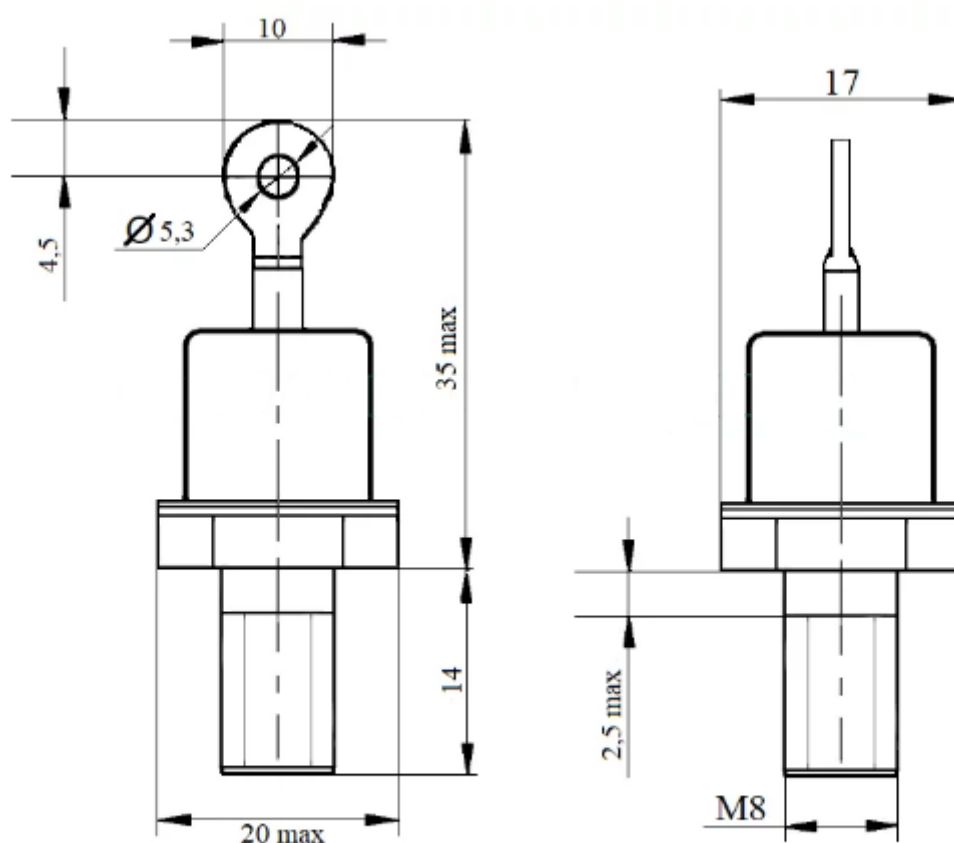


## ДИОДЫ ЛАВИННЫЕ ДЛ132-50(X)/80(X)



КМДШ-32  
w = 27 г.

Тип	$V_{RRM}$	$I_{F(AV)}$ $T_C, 90^\circ C$	$I_{FSM}$ $t_p=10ms$	$V_{FM}$ $T_C, 25^\circ C$	$I_{FM}$ $T_C, 25^\circ C$	$P_{RSM}$ $t_p=100ms$	$r_T$ $T_{jmax}$	$R_{th(j-c)}$	$T_{jmax}$	Md	F
	V	A	kA	V	A	kW	m $\Omega$	$^\circ C/W$	$^\circ C$	Nm	kN
ДЛ132-50	300-1600	50	1,20	1,35	2512	5,0	3,100	0,600	160	5,5	-
ДЛ132-50X	300-1600	50	1,20	1,35	2512	5,0	3,100	0,600	160	5,5	-
ДЛ132-80	300-1600	80	1,50	1,55	3140	5,0	2,100	0,400	160	5,5	-
ДЛ132-80X	300-1600	80	1,50	1,55	3140	5,0	2,100	0,400	160	5,5	-