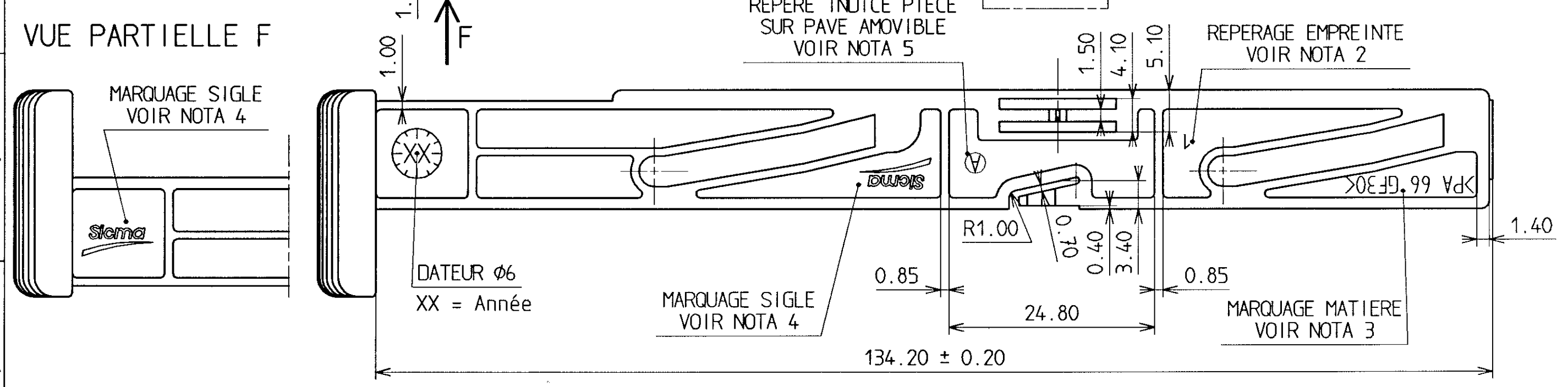
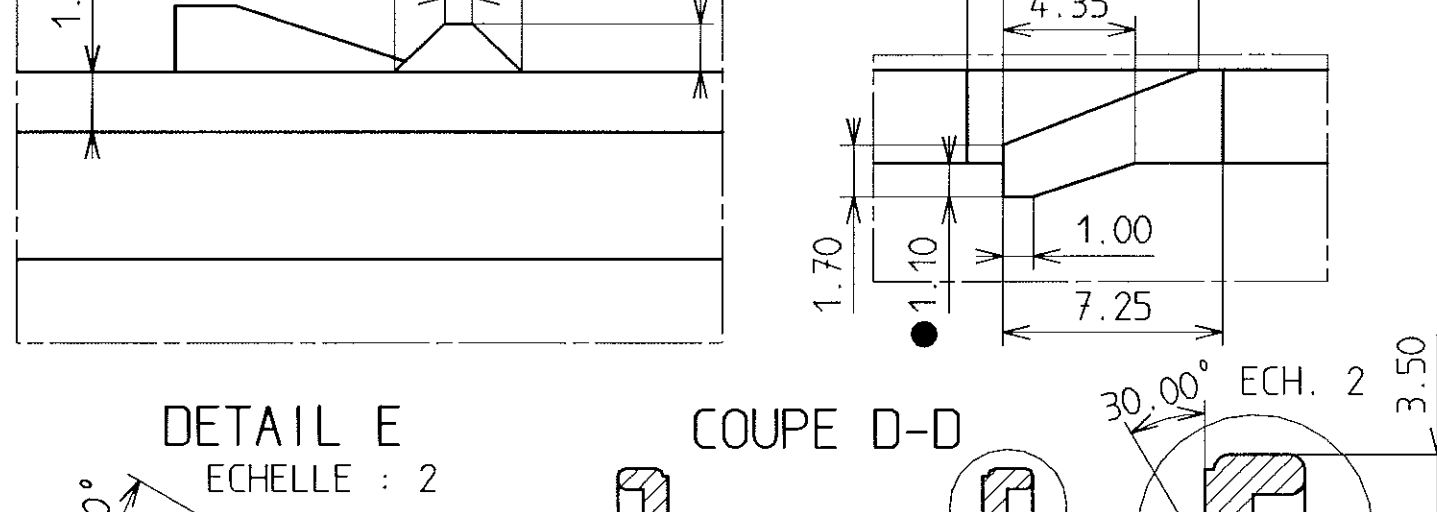
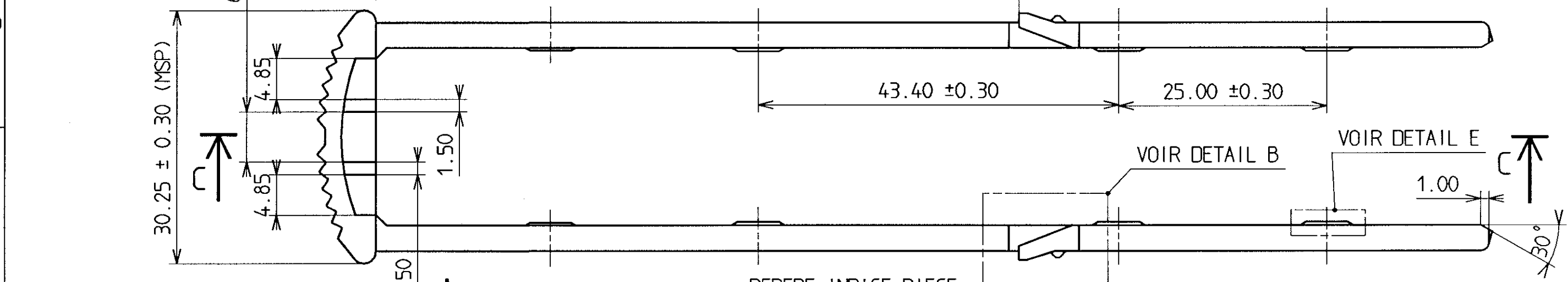
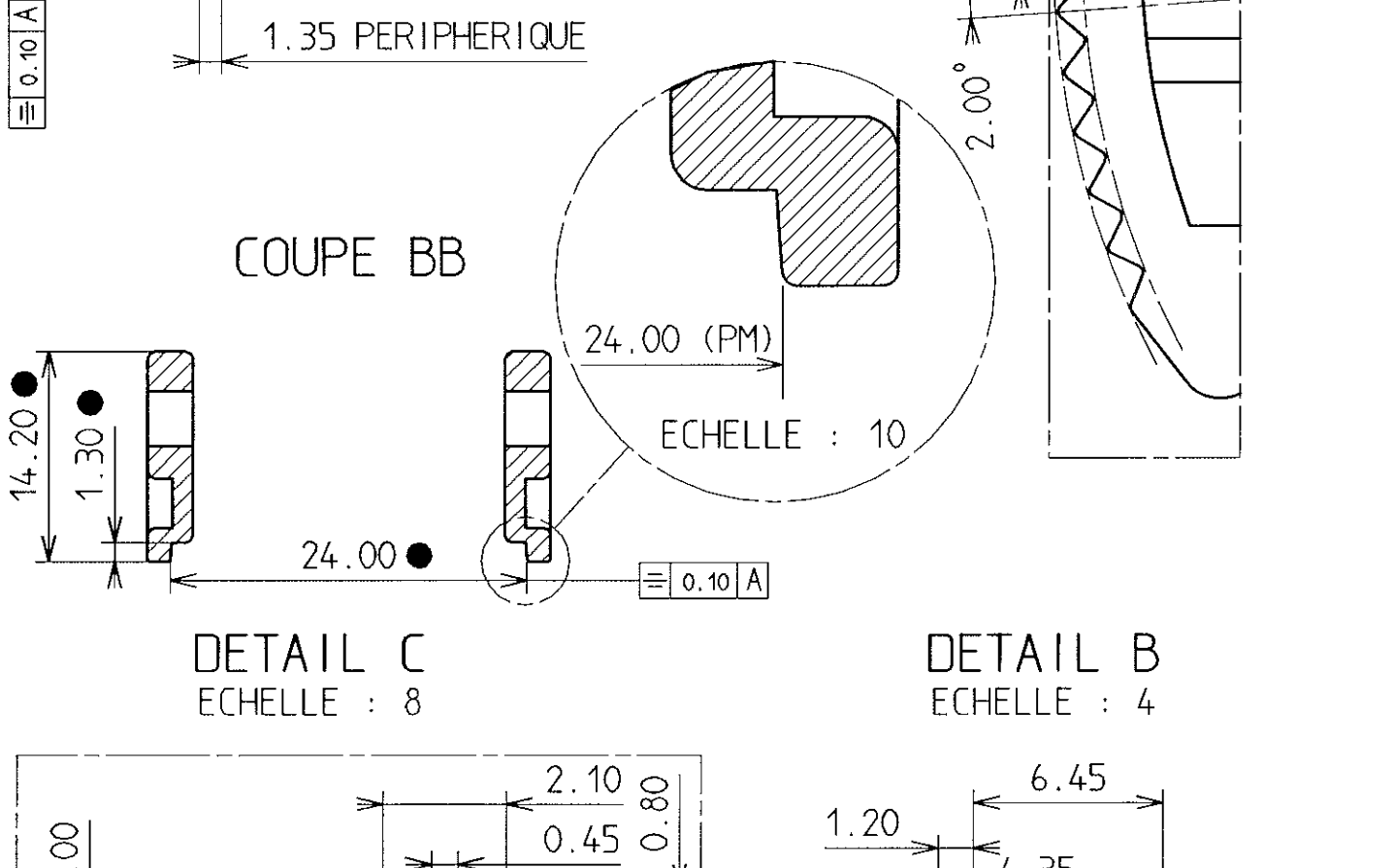
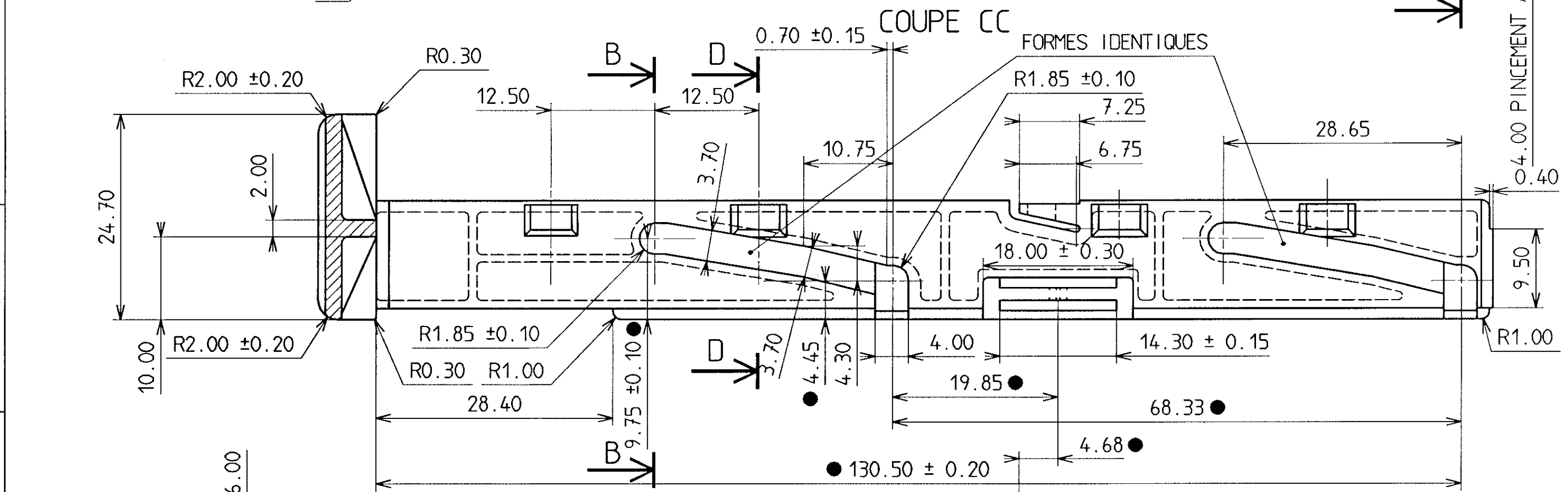
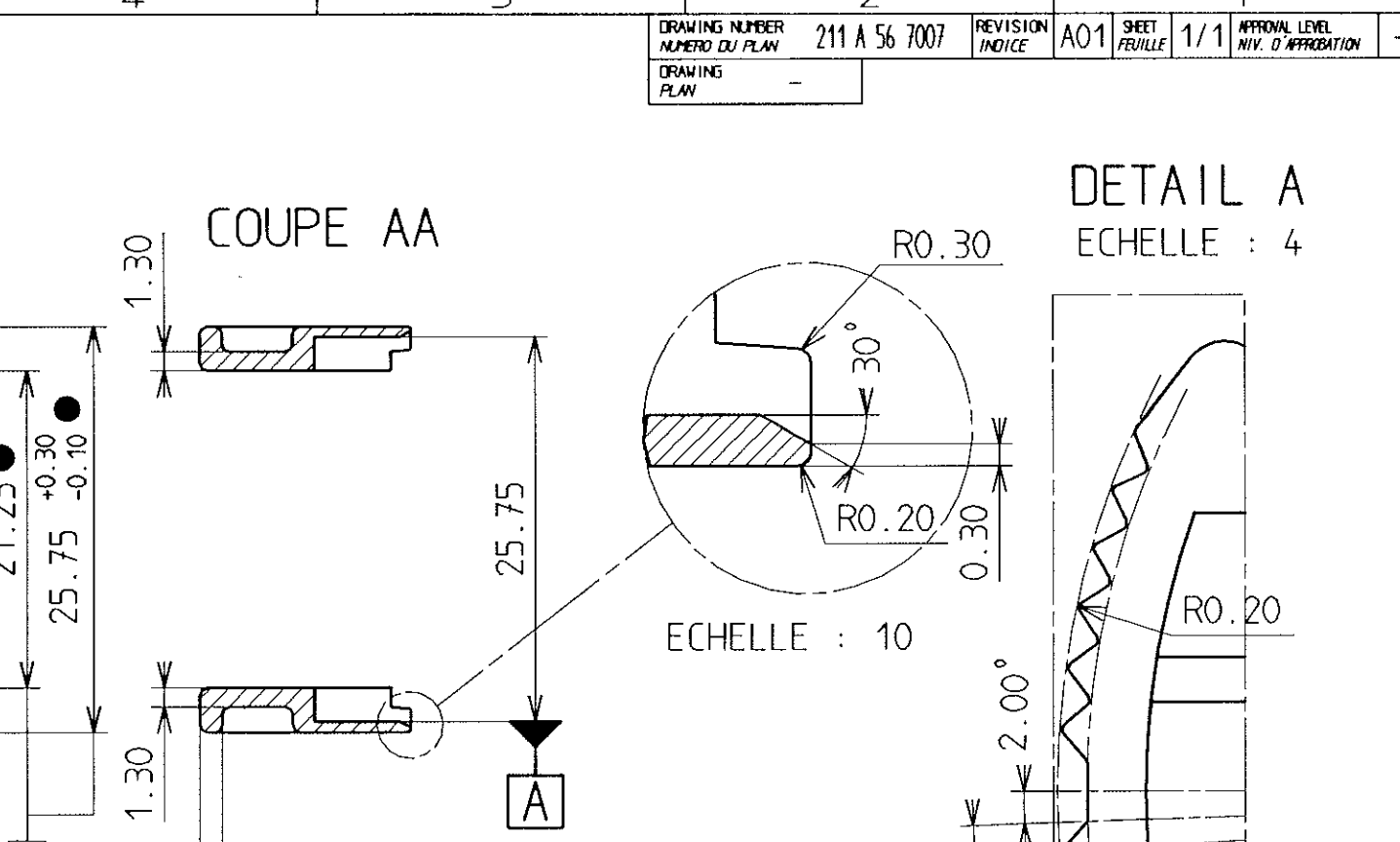
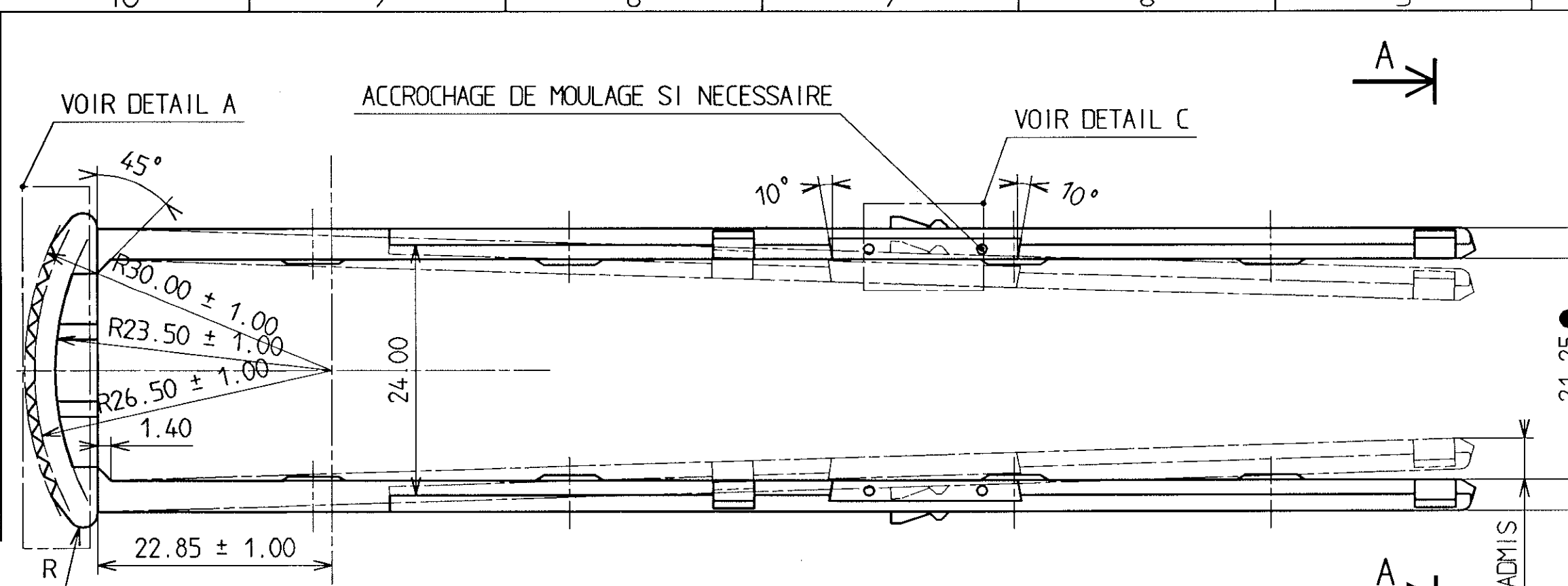


NOTA SPECIFICATIONS

- 1 RAYONS NON COTES R = 0.50
- 2 MARQUAGE EN RELIEF DE 0.20 D'ÉPAISSEUR ET DE HAUTEUR H=2.50
- 3 MARQUAGE EN RELIEF DE 0.20 D'ÉPAISSEUR ET DE HAUTEUR H=2.00
- 4 MARQUAGE SIGLE EN RELIEF DE 0.20 D'ÉPAISSEUR, HAUTEUR H=4.25, LONGUEUR L=8.75
- 5 MARQUAGE EN RELIEF DE 0.20 D'ÉPAISSEUR ET DE HAUTEUR H=2.00 DANS UNE BROCHE DE DIAMÈTRE $\phi = 2.5$
- 6 PRODUIT IDENTIQUE A REFERENCE: 211 A 56 7 004 SAUF MARQUAGE



ARCHIVE LE 21/01/03

ECH. NO. NUMERO ION	DATE DD / MM / YY	REVISION INDEX	POSITION	CHANGE DESCRIPTION	CHANGÉ PAR	VERIFIÉ PAR	APPROUVE PAR
A 03 004	20/01/03	A01			DE MATOS		
				A3	CHANGE MATERIAL		
PROJET SPEC. PRODUIT	PACKAGING SPEC. SPECIF. ENBALLAGE	APPLICATION SPEC. SPECIF. APPLICATION	THIS DRAWING AND ALL OTHER INFORMATION CONTAINED HEREIN IS PROPRIETARY AND THE PROPERTY OF FCI. THIS DRAWING MAY NOT BE REPRODUCED OR DISCLOSED TO ANY THIRD PARTY WITHOUT THE EXPRESSED WRITTEN PERMISSION OF FCI. © FCI April 1999				
TOLERANCES	±0.2	±2*	MATERIAL MATIERE	FM 860	SURFACE FINISH ETAT DE SURFACE		
COLOR CODE			COLOUR				
DO NOT SCALE DRAWING NE PAS PRENDRE DE COTES			TOOL NO. OUTIL N°		ECO Loc. Code CODE D.E.		
DESIGNED BY	DATE	NAME	TITLE	DRAWING NUMBER REFERENCE PLAN			
DES. PAR	16/06/97	FM	BAIL LOCK FOR 56 WAY 1.5 x 0.8 FEMALE CONNECTOR ANONYMOUS VERSION	211 A 56 7007			
APPROVED BY			EST. NO. NUMERO ESP.	FRA-880	CAT. NO. NUMERO CAT.		FILE NAME NOM DE FICHIER
							IGS

EUR P-10 16 F27

Mouser Electronics

Authorized Distributor

Click to View Pricing, Inventory, Delivery & Lifecycle Information:

[Aptiv:](#)

[211A567007](#) [211A567007-B](#)