

Data sheet

Art.No.: 96.032.4153.1

Connector RST20I3S S1 ZR2 V SW

RST 20i3 connector, 3 pole, male, screw connection, application 250V with PE, 20A, for cable diameters 10-14mm, coding color black, color of housing black



Art.No.	96.032.4153.1
EAN	4015573769724
Order Unit	1

Certificates / Approvals



Technical data

General

Rated current	20 A
Rated voltage	250 V
Rated impulse voltage	4 kV
strain relief	Yes
Pollution degree	3
Lockable	self-locking (unlocking by tool)
Color of coding/ contact carrier	black
Marking of poles	L, N, PE
Color of housing inclusive strain relief	black

Connection Data

Cable diameter max.	14 mm
Cable diameter min.	10 mm
Connection cross section solid mm ² max.	6 mm ²
Connection cross section solid mm ² min.	0.75 mm ²
Connection cross section fine stranded mm ² max.	6 mm ²
Connection cross section fine stranded mm ² min.	0.75 mm ²
Terminations per pole	1
Connection cross section stranded mm ² min.	0.75 mm ²
Connection cross section stranded mm ² max.	6 mm ²
sheath strip length	26.5 mm
Wire strip length	8 mm

Model

Model	male
Connection type	Screw connection
Degree of protection (IP)	IP66/68 (3m;2h) /IP69

Material

Housing material	Polyamide
halogen free	Yes
Contact material	CuZn
Fire load	0.266 kWh
Insulation components continuous temperature	100 °C
Surface finish	Silver-plated

Dimensions

Length	79.1 mm
Width	34.6 mm
Height	34.6 mm

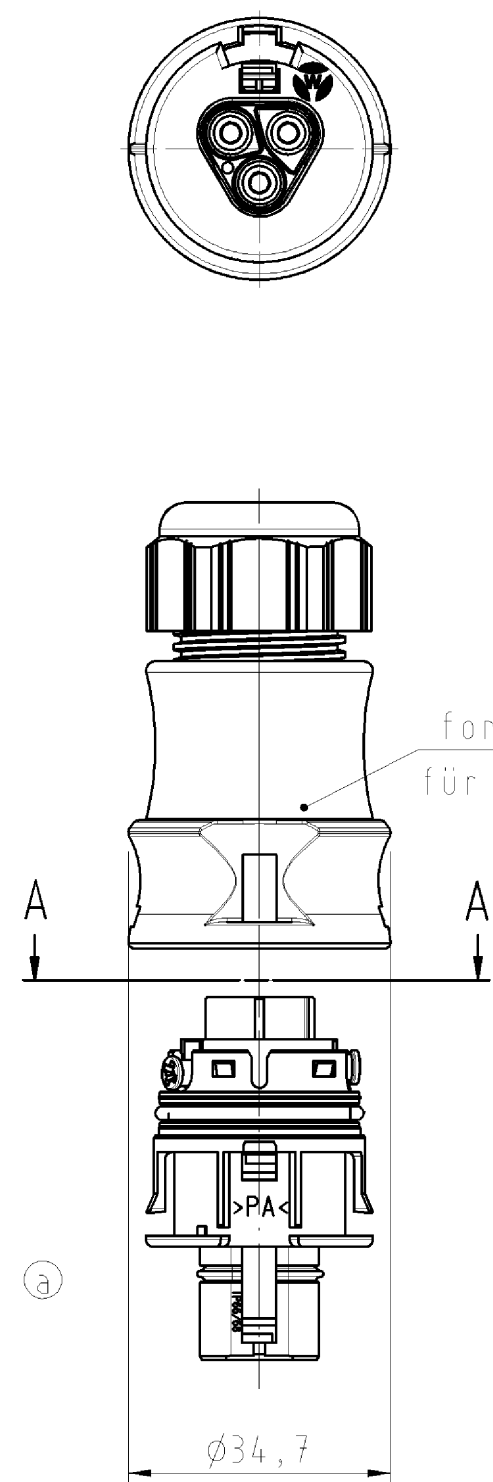
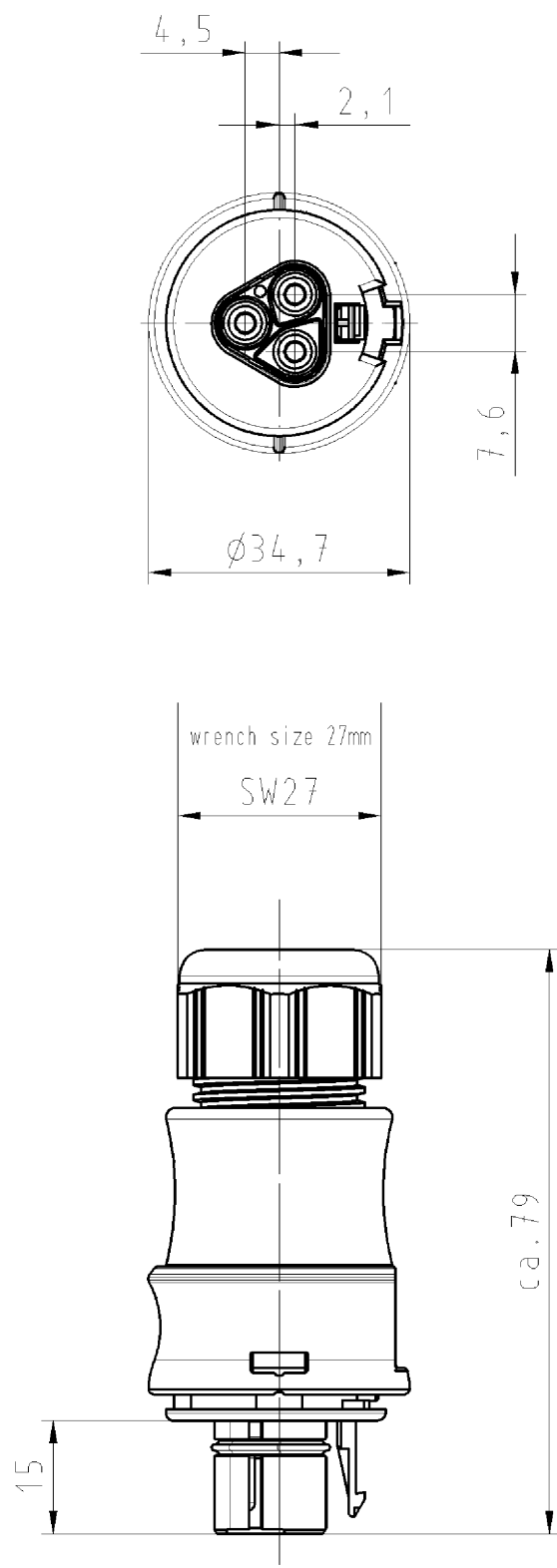
Classification

ECLASS 8.1	27440605
ETIM 7.0	EC002560
ETIM 6.0	EC002560
ETIM 5.0	EC002560
ETIM 4.0	EC002560

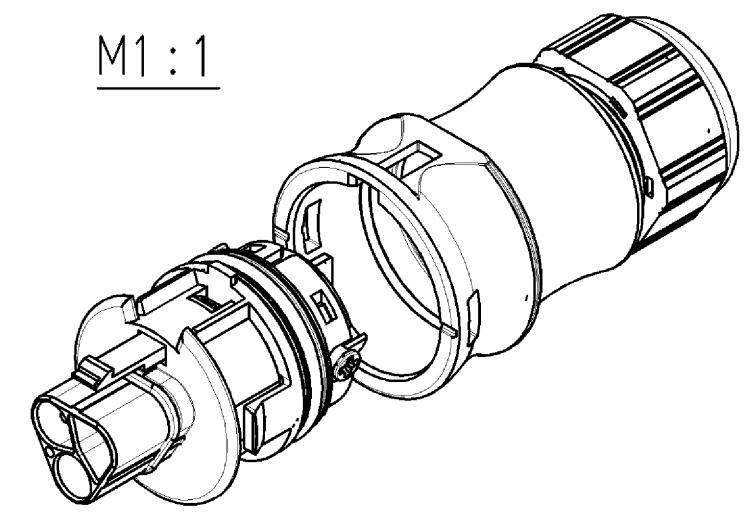
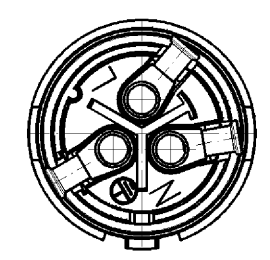
Note

Note	fine-stranded and stranded wires have to be used without ferrules
------	---

○ Diese Maße werden bei Abnahme besonders geprüft
 ○ Ausschließlich Prüfmaße
 ○ Mitz./E-Merkmal/Zeichenelemente sind nur für interne Zwecke gültig



Schnitt A-A
 section



Verpackungseinheit: je 100 Stück
 packaging unit: per 100

Teile-Nr./ part-nr.	Farbe:/ color:	Einz.-Tl.-Nr.: *)/ single-part-nr.:*)
96.032.4153.1	schwarz, ähnl. RAL 9005/ black, similar to RAL 9005_1
96.032.4153.0	lichtgrau, ähnl. RAL 7035/ lightgrey, similar to RAL 7035_0

Freitoleranz nach		CAD - Zeichnung, keine manuellen Änderungen			I. Verwendung: -		Bl.: 1 von 1	
	Maßstab	Werkstoff und Oberfläche: material and surface: Farbe: siehe Tabelle color: look table		2004	Tag	Name	Zeichnung Nr.	
	1:1			Entworfen	27.02.	Kneitz	T 96.032.4153.0 01K a	
	Vol.	mm ³	Off.	mm ²	Normgepr.	-	Ersatz für: -	
Buchstabe		Datum / Blatt		Type		Benennung		
Änderung				RST2013		STECKER_MIT_ZUGENTLASTUNG		
				S S1 ZR2 V		male connector with cord grip screw-connection without wire protection/Schraubanschluß ohne Drahtschutz		

Weitergabe sowie Vervielfältigung dieses Dokuments, Verwertung und Mitteilung seines Inhalts sind verboten, soweit nicht ausdrücklich gestattet.
 The reproduction, distribution and utilization of this document as well as the communication of its contents to others without express authorization is prohibited.