

THIS DRAWING IS UNPUBLISHED  
VERTRAULICHE UNVERÖFFENTLICHTE ZEICHNUNG

RELEASED FOR PUBLICATION  
FREI FUER VERÖFFENTLICHUNG

-, 2000.

MATED WITH  
PASSEND ZU:  
967402/1718230

LOC  
AI

DIST  
-

REVISIONS  
ÄNDERUNGEN

P	LTR	DESCRIPTION BESCHREIBUNG	DATE	DWN	APVD
A		NEW DRAWING / neue Zeichnung	03-MAY-00	C.Goetz	Hass
A1		NEW DASH-NO. (-2) ADDED / Neue Strichzahl (-2) hinzu	01-SEP-00	Granzow	Hass
B		REVISED PER PCN E-13-005564	22APR13	KH	JG

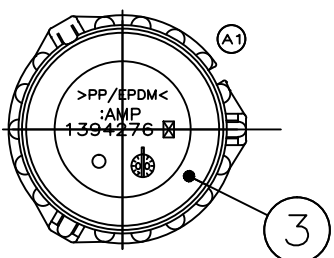
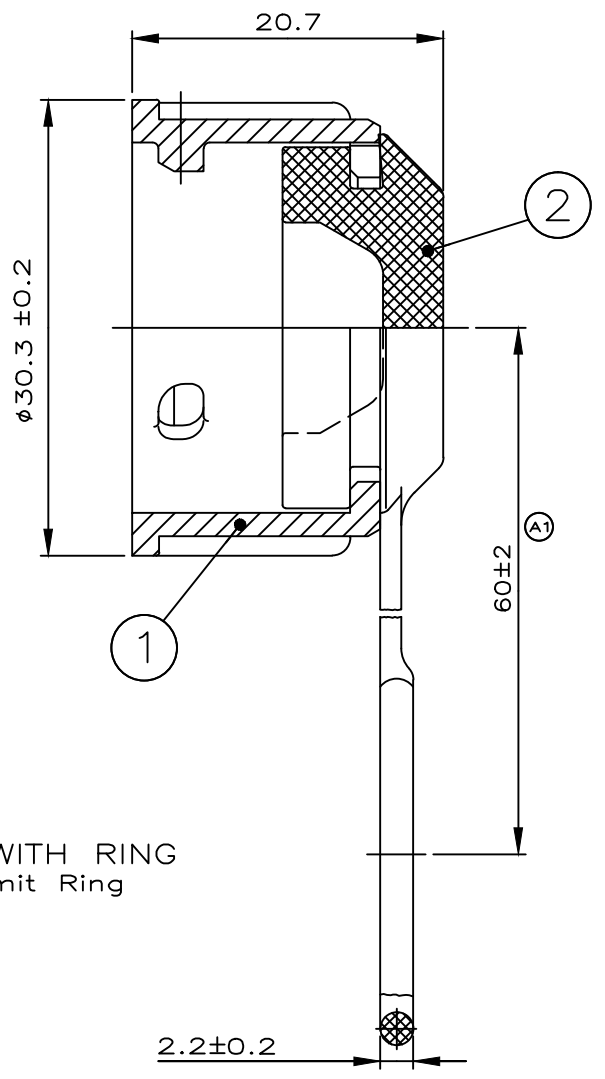
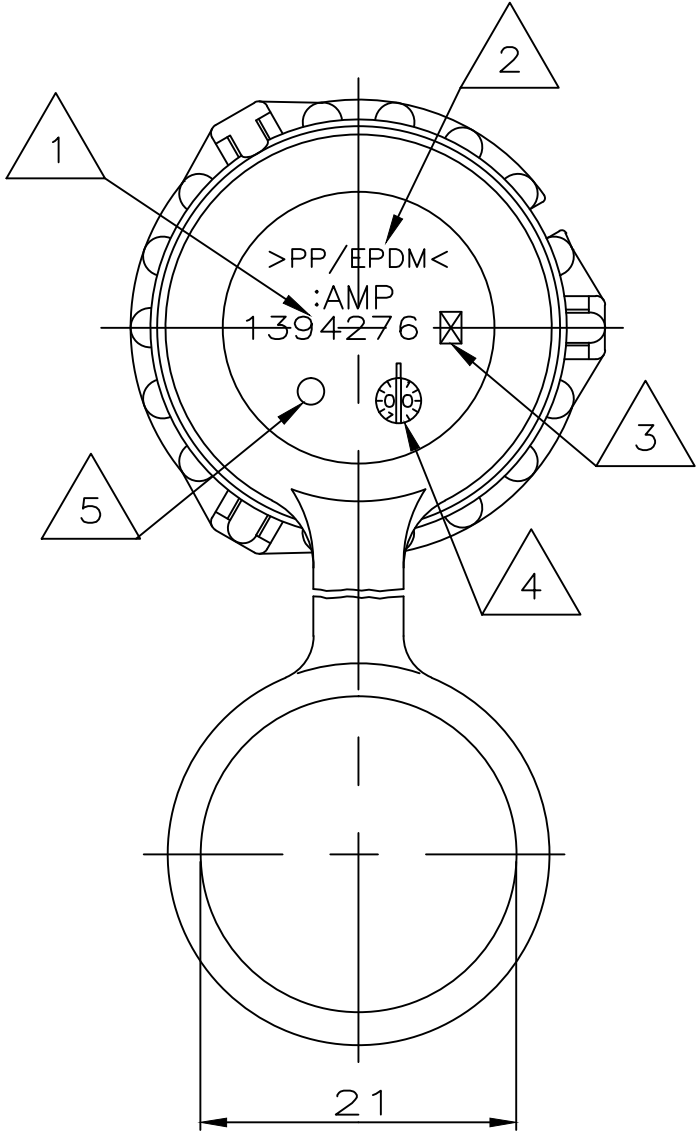
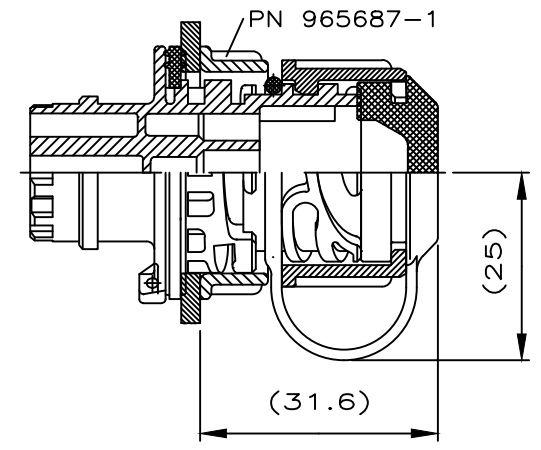
© COPYRIGHT - By -

ALL RIGHTS RESERVED.  
ALLE RECHTE VORBEHALTEN

WAS/war 97-52144-010

### ASSEMBLY WITH PIN HOUSING IN CUT-OFF

Zusammenbau mit Stiftgehaeuse  
im Befestigungsausschnitt



#### NOTES

Bemerkungen

- 1 AMP-LOGO AND TE-NUMBER  
AMP-Logo und TE-Nummer
- 2 MATERIAL MARKING  
Werkstoffkennzeichnung
- 3 REVISION OF THE MOULD  
Werkzeugaenderungsindex
- 4 PRODUCTION DATE  
Produktionsdatum
- 5 CAVITY MARKING  
Nestmarkierung
- 6 SUITABLE FOR:  
2-4POS. PIN HOUSING TE-NO. 967402;  
5-7POS. PIN HOUSING TE-NO. 1718230

Passend zu:  
2-4pol. Stiftgehaeuse TE-Nr. 967402;  
5-7pol. Stiftgehaeuse TE-Nr. 1718230

TE ORDER-NO. TE Bestell-Nr.	REV.	POS.	QTY. Stueck	MATERIAL	SURFACE Oberflaeche COLOR Farbe	DESCRIPTION SINGLE PARTS Beschreibung Einzelteile	ITEM NO Ifd. Nr.
1394277-2	B	3	1	PP/EPDM	BLACK/schwarz	SEALING Dichtung	2
		1	1	PA66-GF30	BLACK/schwarz	COUPLING RING Kupplungsring	
1394277-1	B	2	1	PP/EPDM	BLACK/schwarz	SEALING WITH RING Dichtung mit Ring	1
		1	1	PA66-GF30	BLACK/schwarz	COUPLING RING Kupplungsring	

THIS DRAWING IS A CONTROLLED DOCUMENT.  
DIESE ZEICHNUNG IST EIN KONTROLLIERTES DOKUMENT.

DIMENSIONS: MASSEINHEITEN: mm	TOLERANCES UNLESS OTHERWISE SPECIFIED: ALLGEMEINTOLERANZEN Acc.to ISO 8015
	0-PLC ± 0.5mm 1-PLC ± - 2-PLC ± - 3-PLC ± - 4-PLC ± - ANGLES / WINKEL ± -
MATERIAL SEE TABLE siehe Tabelle	FINISH/OBERFLAECHE/FARBE SEE TABLE siehe Tabelle

DWN J.Granzow	06-APR-00
CHK J.Granzow	22-APR-13
APVD Ch. Eberwein	22-APR-13
PRODUCT SPEC PRODUKTSPEZ.	-
APPLICATION SPEC VERARBEITUNGSSPEZ.	-
WEIGHT GEWICHT	7.82/8.42g

TE Connectivity			
NAME COVER FOR 4POS. AND 7POS. PIN HOUSING Schutzkappe fuer 4pol. und 7pol. Stiftgehaeuse			
SIZE A3	CAGE CODE 00779	DRAWING NO ZEICHNUNGS-NR. C=1394277	RESTRICTED TO NUR FUER -
CUSTOMER DRAWING/KUNDENZEICHNUNG		SCALE MASSSTAB 2:1	SHEET BLATT 1 von 1
		REV B	