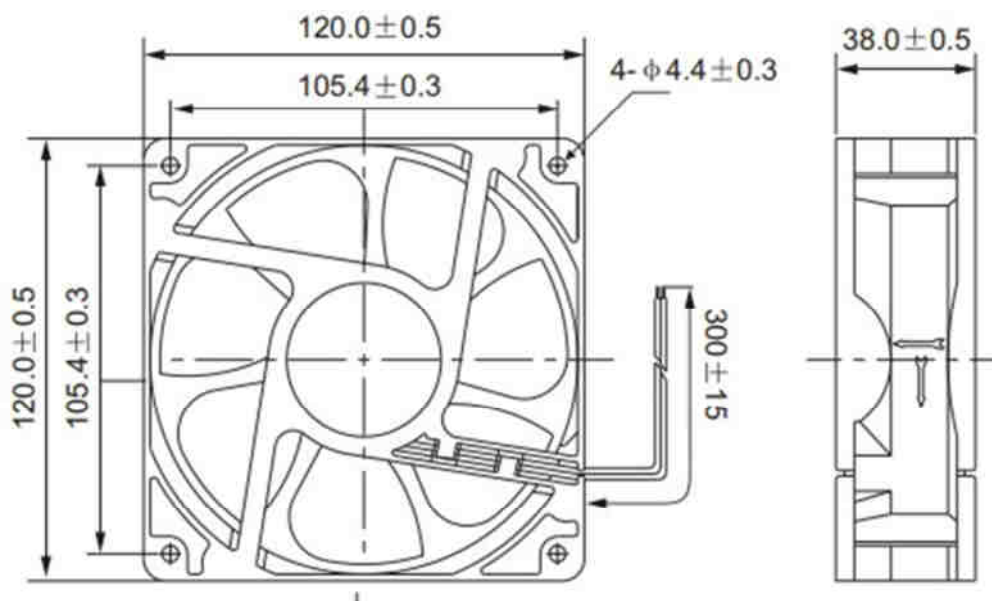


## FSY13B48M (H) (L)



# **Вентиляторы постоянного тока.**

## **ТЕХНИЧЕСКИЕ ХАРАКТЕРИСТИКИ**

<b>ГАБАРИТНЫЕ РАЗМЕРЫ</b>	<b>120 x 120 x 38 мм</b>
<b>РАБОЧЕЕ НАПРЯЖЕНИЕ</b>	<b>48 вольт (+\ - 15%)</b>
<b>ПОТРЕБЛЯЕМЫЙ ТОК</b>	<b>0.15 А</b>
<b>МОЩНОСТЬ</b>	<b>7.2 Вт</b>
<b>ДИАПАЗОН РАБОЧИХ ТЕМПЕРАТУР</b>	<b>- 20 ~ + 80 С</b>
<b>ВЛАЖНОСТЬ ВОЗДУХА</b>	<b>20% ~ 85%</b>
<b>ПРОИЗВОДИТЕЛЬНОСТЬ</b>	<b>102 м3/час</b>
<b>УРОВЕНЬ ШУМА</b>	<b>42.0 dB</b>
<b>СКОРОСТЬ ВРАЩЕНИЯ (М)</b>	<b>2500 об/мин</b>

**РАЗЛИЧАЮТСЯ ПО СКОРОСТИ ВРАЩЕНИЯ:**

**Н – ВЫСОКАЯ**

**М – СРЕДНЯЯ**

**L - НИЗКАЯ.**

**ВОЗМОЖНО ИСПОЛЬЗОВАНИЕ ПОДШИПНИКОВ ДВУХ ТИПОВ:**

**S – СКОЛЬЖЕНИЯ**

**В – КАЧЕНИЯ**

**СООТВЕТСТВУЮЩИЙ РЕСУРС РАБОТЫ: 30 ТЫС. ЧАСОВ ДЛЯ ПЕРВЫХ, И 50 ТЫС.ЧАСОВ  
ДЛЯ ВТОРЫХ.**