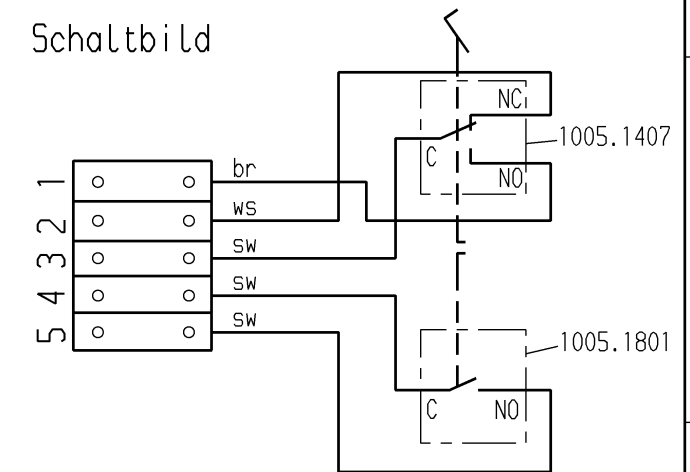


Schaltbild



Aufschrift:
 MARQUARDT
 2410.0501 μ
 6 (2.5) / 250 ~ 50E3

Wechsler 1-polig,
 Schließer 1-polig,

Schaltbild

Schaltpunkt "Pressen" (gemessen von Ausgangsstellung) ≈ 2.3 mm
 Schaltpunkt "Bügel" (gemessen von Ausgangsstellung) ≈ 8 mm
 } gemessen an der äußersten Kante des Oberteils

Schutzvermerk nach DIN 34 beachten COPYRIGHT RESERVED	Allgemeintoleranzen/UNTOLERANCED DIMENSIONS				PROJECTION 	Pause COPY	Blatt SHEET	Zeichn./DRAWING NO. K 2410.0501
	Für Längen und Radien FOR LENGTHS AND RADII.	Abmaße in mm für Nennmaßbereich in mm ALL DIMENSIONS ARE IN MILLIMETRES						
e	23889	08.05.96	Moo	k				Fußdruckschalter
d	23493	28.04.94	vn	i		gez./DRAWN BY 28.04.94 vn		
c	20708	15.03.91	Moo	h		gepr./CHECKED BY		
b				g	41282	13.10.04 bz		
a				f	30220	28.09.00 pfu		
ISSUE	Anderung REVISION	gez. DRAWN BY		Ausg. ISSUE	Anderung REVISION	gez. DRAWN BY	Ersatz für/REPLACEMENT OF Zchnng. gl. Nr. v. 01.03.68	MARQUARDT Marquardt GmbH, D-78604 Rietheim-Weilheim

Mouser Electronics

Authorized Distributor

Click to View Pricing, Inventory, Delivery & Lifecycle Information:

[Marquardt:](#)

[2410.0501](#)