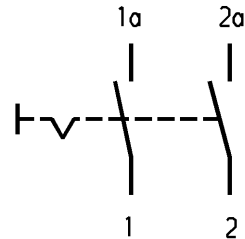
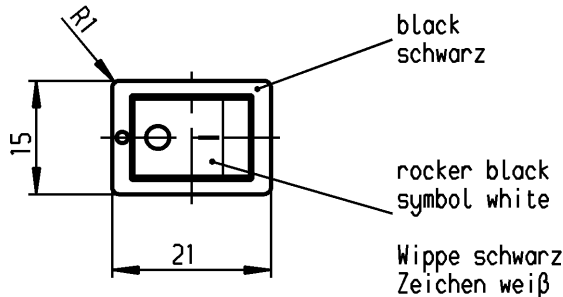
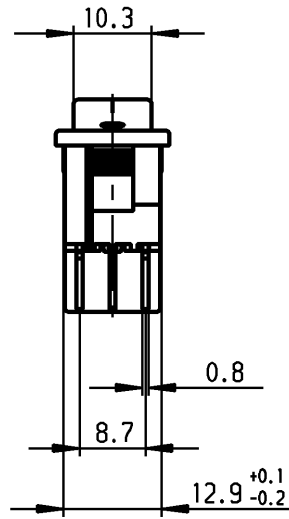
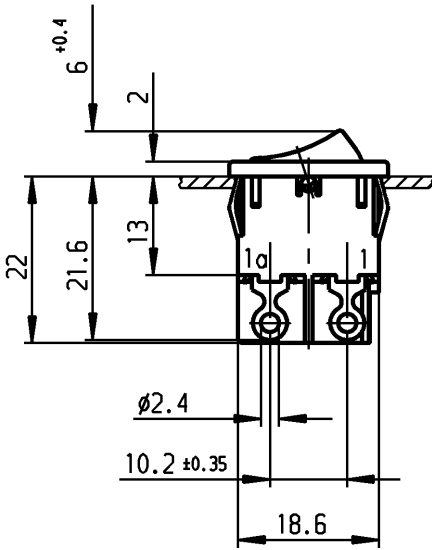


1	2	3	4
recommended cut-out for snap-in fixing (edge opposite to snap-in direction) Empfohlener Ausschnitt für Rastbefestigung (Grat gegenüber Bestückungsseite)	wall thickness Wanddicke	length of cut-out Ausschnittlänge	width of cut-out Ausschnittbreite
	0.75 to / bis 1.25	19.2 -0.1	12.9 +0.1
	1.25 to / bis 2	19.4 -0.1	12.9 +0.1
	2 to / bis 3	19.8 -0.1	12.9 +0.1



VERTRAULICH-CONFIDENTIAL
 © Alle Rechte bei Marquardt GmbH, auch fuer den Fall von Schutzrechtsanmeldungen. Jede Verfuugungsbefugnis, wie Kopier- und Weitergaberecht, bei uns.
 © This document is the exclusive property of Marquardt GmbH. Without our consent, it may not be reproduced or given to third parties.

Marking
Aufschrift

1858.
 6(4)/250 ~5E4
 10(4)/250 ~
 5/100A 250V ~



12A 125-250V AC
 1/3 HP 125V AC
 1/2 HP 250V AC
 R138

date code of manufacture: year/week acc. to DIN EN 60062
 Herstelljahr/-woche nach DIN EN 60062

on box:
Auf Verpackung: G

DPST

suitable for appliances of class II
protected according to DIN 40 050, IP40

Ausschalter 2polig

Für Geräte der Klasse II geeignet
Geschützt entsprechend DIN 40 050, IP40

G= matching IEC 60335-1:2001 clause 30
G= Konform nach IEC 60335-1:2001 Kap.30

Schutzvermerk nach DIN 34 beachten COPYRIGHT RESERVED

Allgemeintoleranzen/UNTOLERANCED DIMENSIONS				PROJECTION		Pause COPY	Blatt SHEET		Zeichn./DRAWING NO. K 1858.0103
Für Längen und Radien FOR LENGTHS AND RADII.		Abmaße in mm für Nennmaßbereich in mm ALL DIMENSIONS ARE IN MILLIMETRES					Original DIN	Maßstab SCALE	
±	6	6 bis/UP TO 30	über/OVER 30			A4	1:1	0 10 20 30 mm	
d	26981	02.02.99 Mut	i			gez./DRAWN BY 01.07.94 Mut		Appliance Switch Geräteschalter	
c	25590	08.12.97 Mut	h			gepr./CHECKED BY Stl			
b	25455	04.11.97 Mut	g	47886	28.06.06 Mut	Ersatz für/REPLACEMENT OF			
a	22997	17.10.94 Mut	f	41634	30.11.04 hhe			 Marquardt GmbH, D-78604 Rietheim-Weilheim	
			e	36320	02.06.03 vor				
Ausg. ISSUE	Anderung REVISION	gez. DRAWN BY	Ausg. ISSUE	Anderung REVISION	gez. DRAWN BY				

Mouser Electronics

Authorized Distributor

Click to View Pricing, Inventory, Delivery & Lifecycle Information:

[Marquardt:](#)

[1858.0103](#) [1858.1101](#) [1858.0102](#)