

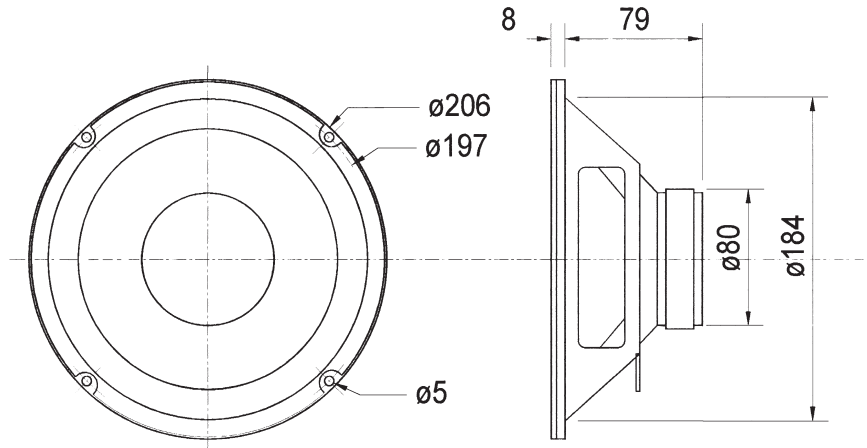
## W 200

Art. No. 9064 – 4 Ω

Art. No. 9065 – 8 Ω

**20 cm (8") Tieftöner** mit sehr gutem Preis-Leistungs-Verhältnis. Universell einsetzbar in einfachen 2-Wege-Boxen sowie Autoheckablagen. Besonders geeignet als Ersatzbestückung für viele Fertigboxen.

**20 cm (8") woofer** with very good price /performance ratio. Suitable for simple 2-way speakers and car rear tray systems. Especially suited as replacement driver for many HiFi speakers.



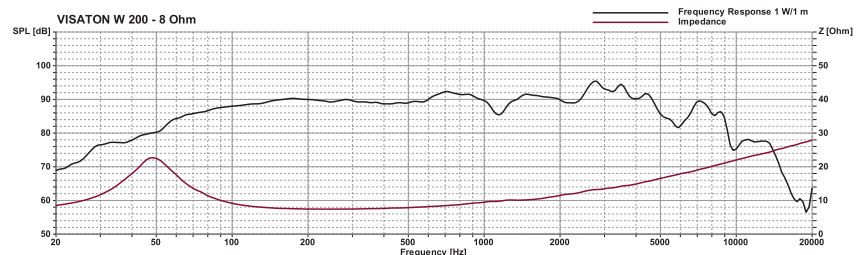
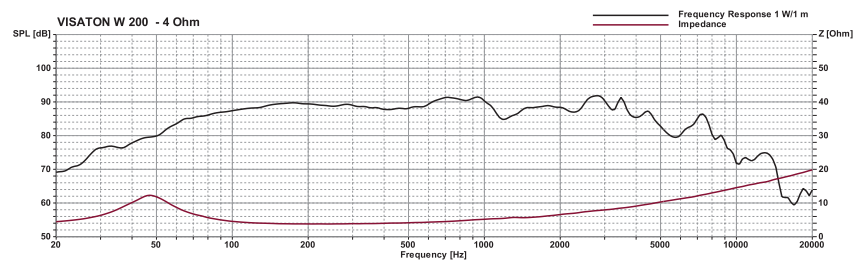
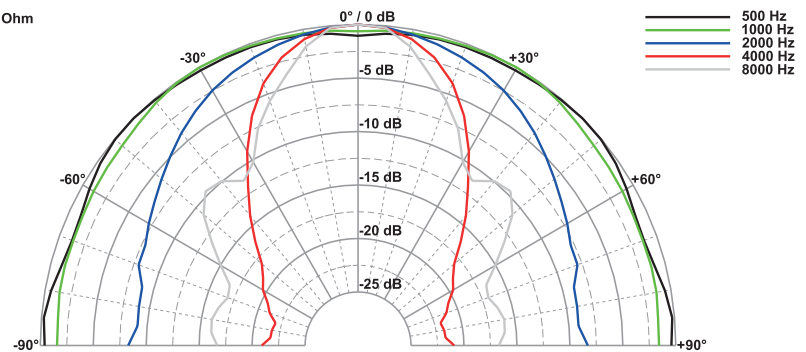
### Technische Daten / Technical Data

Nennbelastbarkeit Rated power	50 W
Musikbelastbarkeit Maximum power	80 W
Impedanz Impedance	4 Ω / 8 Ω
Übertragungsbereich (-10 dB) Frequency response (-10 dB)	fu-8000 Hz
Mittlerer Schalldruckpegel Mean sound pressure level	88 dB (1 W/1 m)
Grenzauslenkung $x_{mech}$ Excursion limit $x_{mech}$	± 10 mm
Resonanzfrequenz Resonant frequency	49 Hz / 46 Hz
Obere Polplattenhöhe Height of front pole-plate	5 mm
Schwingspulendurchmesser Voice coil diameter	25 mm Ø
Wickelhöhe Height of winding	9 mm
Schallwandöffnung Cut-out diameter	185 mm Ø
Anschluss Terminal	2 x 4,8 x 0,8 mm (+) 2 x 2,8 x 0,8 mm (-)
Gewicht netto Net weight	1,045 kg

Weitere Daten Seiten / for further data see pages 377-378

fu: Untere Grenzfrequenz abhängig vom Gehäuse; Lower cut-off frequency depending on cabinet

W 200 - 4 Ohm



# Mouser Electronics

Authorized Distributor

Click to View Pricing, Inventory, Delivery & Lifecycle Information:

Visaton:

[W 200 - 4 Ohm](#) [W 200 - 8 Ohm](#)