

ФИТИНГ МЕТАЛЛИЧЕСКИЙ

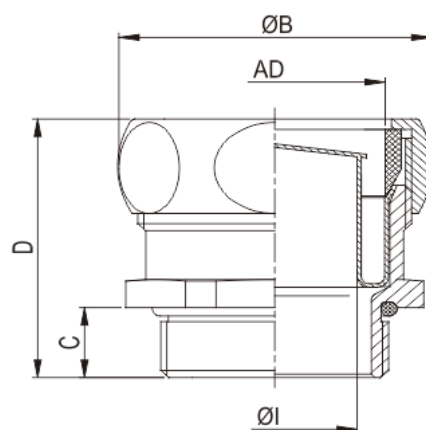
для гофрированных труб, коннектор прямой

Коннекторы труб USP предназначены для быстрого и надежного присоединения металлических гофрированных труб с высоким и замковым профилем к корпусам электротехнических устройств – к соединительным и клеммным коробкам, при вводе кабеля в распределительные шкафы и посты управления, для подключения светильников и пр.

Высокая степень защиты IP65 обеспечивается конструктивными особенностями корпуса коннектора.

Эргономичный дизайн и конструкция коннектора позволяют производить удобный и быстрый монтаж при присоединении гофрированных труб с проложенным в них кабелем к корпусу электротехнического устройства.

USP



ТЕХНИЧЕСКИЕ ХАРАКТЕРИСТИКИ

Материал корпуса никелированная латунь

Материал оконцевателя латунь

Температура эксплуатации -40С ... +100С

Степень защиты IP65

Преимущества: высокая механическая прочность, простота монтажа, стойкость к атмосферным воздействиям

Применение: подходит для металлических гофрированных труб типов:

SPR-PVC-AS—с оболочкой PVC

SPR-PU-AS—с оболочкой PU

WEYERgraff-PU-AS—с оболочкой PU

Тип	Диаметр гофротрубы AD, мм	Размер резьбы AG, мм	Размер I, мм	Размер B, мм	Размер C, мм	Размер D, мм	Упаковка шт.
USP-M10/AD10	AD10	M10x1	6	18,3	6	23	75
USP-M12/AD14	AD14	M12x1,5	8,5	22,5	6	24	32
USP-M16/AD17	AD17	M16x1,5	11,5	28	7	27	18
USP-M18/AD19	AD19	M18x1,5	13,5	29	7	27	18
USP-M20/AD21	AD21	M20x1,5	15,5	32,5	7	27	18
USP-M25/AD27	AD27	M25x1,5	20	39	7	34	18
USP-M32/AD36	AD36	M32x1,5	27,5	48	8	35,5	8
USP-M40/AD45	AD45	M40x1,5	36,5	58	9	38,1	8
USP-M50/AD56	AD56	M50x1,5	47,5	69	9	42	2
USP-M63/AD56	AD56	M63x1,5	47,5	75	10	42	2

Примечание: для заказа фитингов с резьбой типа PG и G проконсультируйтесь с нашей службой технической поддержки.

г. Санкт-Петербург
8 (812) 332-5205
<https://gk-tmc.ru>
zakaz@gk-tmc.ru

