

ФИТИНГ МЕТАЛЛИЧЕСКИЙ

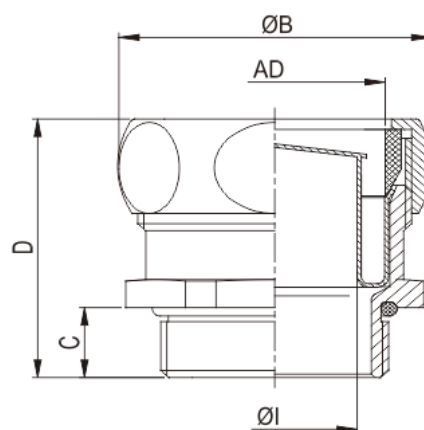
для гофрированных труб, коннектор прямой

Коннекторы труб US предназначены для быстрого и надежного присоединения металлических гофрированных труб с высоким и замковым профилем к корпусам электротехнических устройств – к соединительным и клеммным коробкам, при вводе кабеля в распределительные шкафы и посты управления, для подключения светильников и пр.

Высокая степень защиты IP65 обеспечивается конструктивными особенностями корпуса коннектора.

Эргономичный дизайн и конструкция коннектора позволяют производить удобный и быстрый монтаж при присоединении гофрированных труб с проложенным в них кабелем к корпусу электротехнического устройства.

US



ТЕХНИЧЕСКИЕ ХАРАКТЕРИСТИКИ

| | |
|--------------------------|-----------------------|
| Материал корпуса | никелированная латунь |
| Материал оконцевателя | никелированная латунь |
| Температура эксплуатации | -40С ... +100С |
| Степень защиты | IP65 |

Преимущества: высокая механическая прочность, простота монтажа, стойкость к атмосферным воздействиям

Применение: подходит для металлических гофрированных труб типов:

SPR-AS—без оболочки

WEYERgraff-AS—без оболочки

| Тип | Диаметр гофротрубы AD, мм | Размер резьбы AG, мм | Размер I, мм | Размер B, мм | Размер C, мм | Размер D, мм | Упаковка шт. |
|-------------|---------------------------|----------------------|--------------|--------------|--------------|--------------|--------------|
| US-M10/AD10 | AD10 | M10x1 | 6,5 | 18,3 | 6 | 23 | 75 |
| US-M12/AD14 | AD14 | M12x1,5 | 10 | 22,5 | 6 | 24 | 32 |
| US-M16/AD17 | AD17 | M16x1,5 | 12,5 | 28 | 7 | 27 | 18 |
| US-M18/AD19 | AD19 | M18x1,5 | 14,5 | 29 | 7 | 27 | 18 |
| US-M20/AD21 | AD21 | M20x1,5 | 16,5 | 32,5 | 7 | 27 | 18 |
| US-M25/AD27 | AD27 | M25x1,5 | 21 | 39 | 7 | 34 | 18 |
| US-M32/AD36 | AD36 | M32x1,5 | 29 | 48 | 8 | 35,5 | 8 |
| US-M40/AD45 | AD45 | M40x1,5 | 38 | 58 | 9 | 38,1 | 8 |
| US-M50/AD56 | AD56 | M50x1,5 | 49 | 69 | 9 | 42 | 2 |
| US-M63/AD56 | AD56 | M63x1,5 | 49 | 75 | 10 | 42 | 2 |

Примечание: для заказа фитингов с резьбой типа PG и G проконсультируйтесь с нашей службой технической поддержки.

г. Санкт-Петербург
8 (812) 332-5205
<https://gk-tmc.ru>
zakaz@gk-tmc.ru

