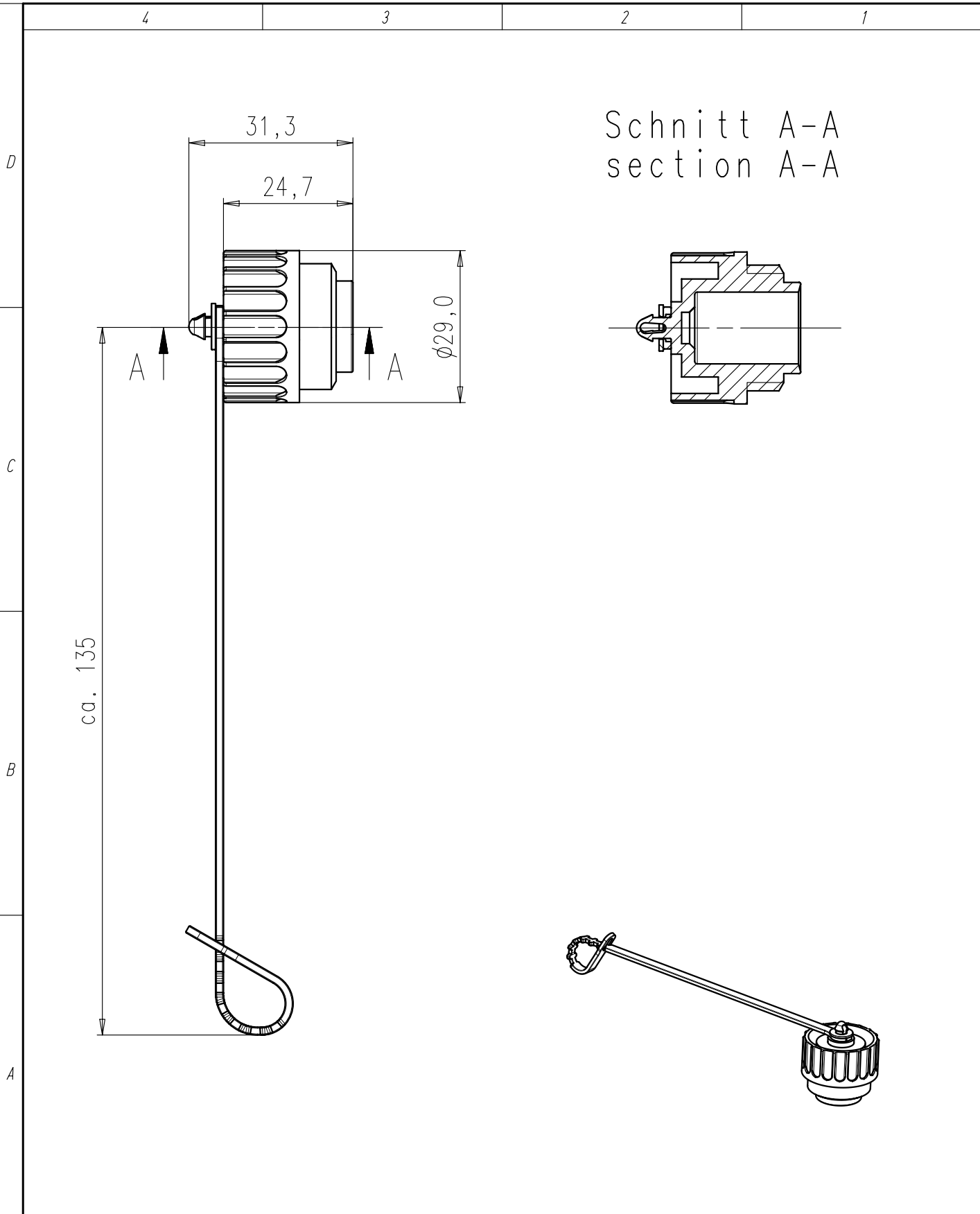


Copying of this document and giving it to others and the use or communication of the contents thereof, are forbidden without express authority. Offenders are liable to the payment of damages. All rights are reserved in the event of the grant of a patent or the registration of the utility model or design.

Weitergabe sowie Vervielfältigung dieser Unterlage, Verwertung und Mitteilung ihres Inhalts nicht gestattet, soweit nicht ausdrücklich zugestanden. Zuwiderhandlungen verpflichten zu Schadenersatz. Alle Rechte für den Fall der Patenterteilung oder Gebrauchsmuster-Eintragung vorbehalten.



Schnitt A-A  
section A-A

Gewicht (errechnet)/ Calc WT: 9		Zul. Abw./Tolerances:		Maßstab/Scale 1:1; 1:2		A4				
Prüfmaß/Testdimension		 DIN 6784		CUSTOMER DRAWING						
Teileindex Part index number				Verschlusskappe sealing cap						
		05	Datum/Date	Name						
		Gez.	15.09.	Cionvica						
		Drawn								
		Gepr.								
		Checked								
		Amphenol-Tuchel		M		C016 00V000 010 12		Blatt/Sheet		
01		200500729	16.09.05	CI	Electronics GmbH		1		1 Bl.	
Index		Änderung/Description		Datum/Date		Name		Ers. f./Similar to:		

# Mouser Electronics

Authorized Distributor

Click to View Pricing, Inventory, Delivery & Lifecycle Information:

[Amphenol:](#)

[C016 00V000 010 12](#)