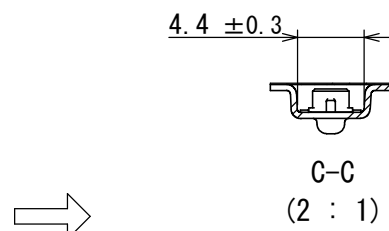
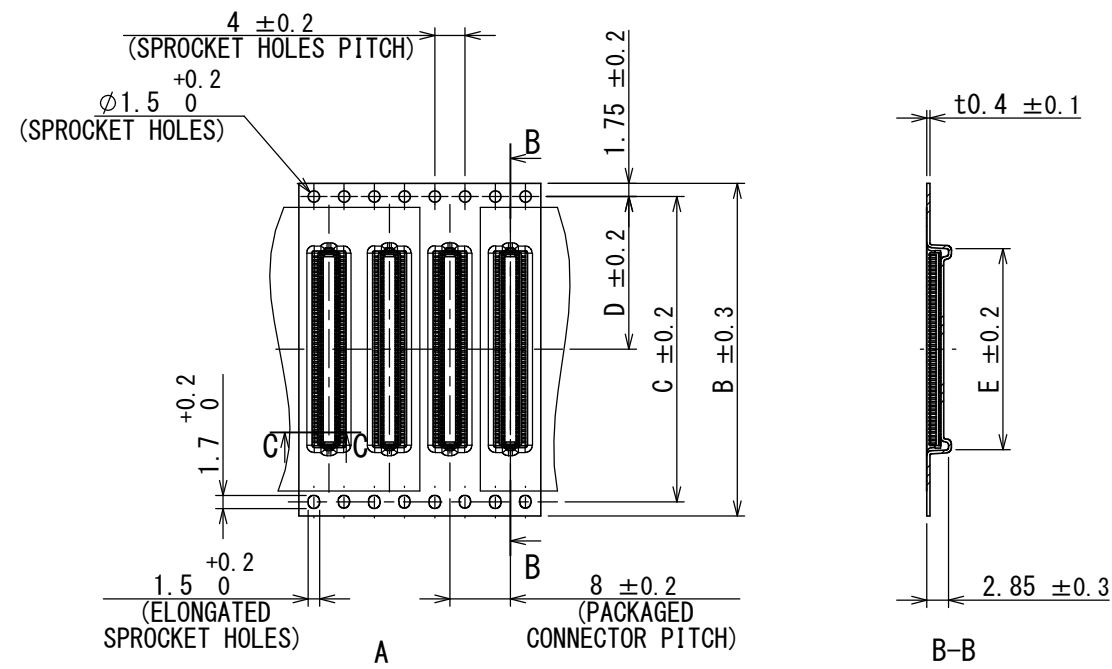
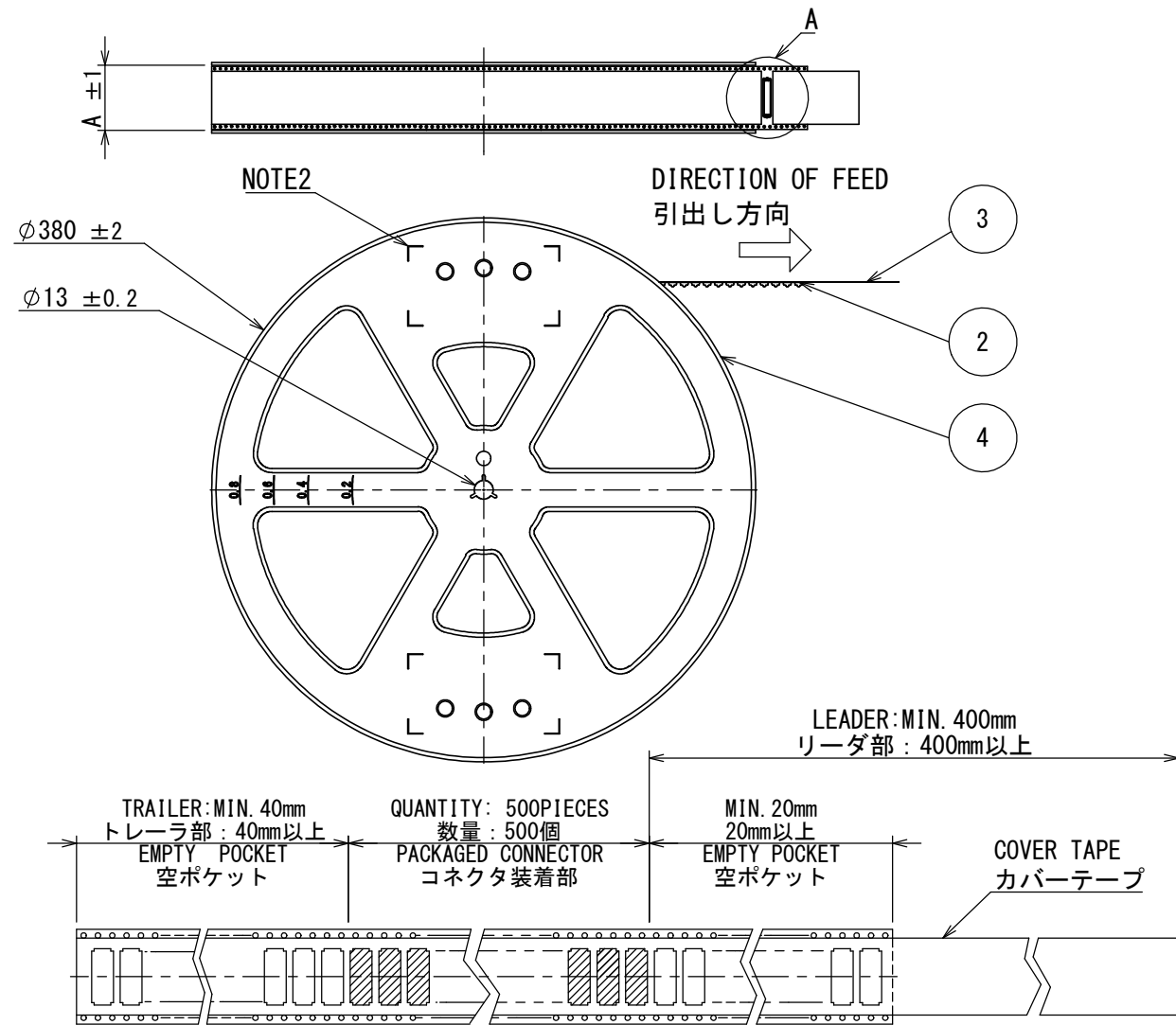


8E8811CS  
(ON DRAWING)台異異図

版数 VER.	年月日 DATE	CN NO.	変更内容 DESCRIPTION	製図 DR.	担当 CHK.	査閲 APPD.	承認 APPD.
------------	-------------	--------	---------------------	-----------	------------	-------------	-------------

REFERENCE ONLY  
**JAE**



DIRECTION OF PULLING OUT CONNECTORS  
引出し方向

TABLE1

NUMBER OF CONTACTS 芯数	A	B	C	D	E
50	25.4	24	—	11.5	14.1
60	25.4	24	—	11.5	16.6
80	33.4	32	28.4	14.2	21.6
100	45.4	44	40.4	20.2	26.6

NOTE1. SUFFIX "R500" OF DESCRIPTION AC01P\*\*\*WA1R500 INDICATES 500 PCS IN 1 REEL.  
NOTE2. THE LABEL IN WHICH PART NO., NUMBER OF CONNECTORS, LOT NO., TAPE WIDTH AND FEED PITCH ARE MARKED IS ATTACHED ON THE REEL AS SHOWN.  
NOTE3. REFER TO DRAWING SJ118839, AC01P\*\*\*WA1 ABOUT CONNECTOR DIMENSIONS.  
NOTE4. CARRIER TAPE HAS SPROCKET HOLES ON ONE SIDE ONLY IN CASE DIMENSION B, TAPE WIDTH, IS 24.

注1. "AC01P\*\*\*WA1R500"は 収納数500個入りのリールに収納された品名を表す。  
注2. 図示の位置に下記のシールを貼り品名, 収納数, ロットNo. 及び テープの幅と送りピッチを記入する。  
注3. コネクタ寸法は、SJ118839 (AC01P\*\*\*WA1) 参照。  
注4. B寸法 (テープ幅) が24の場合、パイロット穴は片側のみである。

現品ラベル/ARTICLE LABEL

品名 (DESCRIPTION) AC01P100WA1R500  
図番 (PART No.) SJ118838  
数量 (Q'ty) 500  
ITEM NO  
Lot No.  
E.Code: TB4408

XXXXXXXXXX XXXX XXXX XXXX  
Count: 001  
JAE001

2008/06/10  
MADE IN JAPAN  
QDF-Q-0628 (07.12) / JAPS-9006-2

Japan Aviation Electronics Industry, Ltd.

4	PLASTIC REEL プラスチックリール	—	POLYSTYRENE	—	—
3	COVER TAPE カバーテープ	—	POLYESTER	—	—
2	CARRIER TAPE キャリアテープ	—	POLYPROPYLENE	—	—
1	CONNECTOR コネクタ	500	—	—	SJ118839, NOTE3 (AC01P***WA1)
符号 NO.	名称 DESCRIPTION	個数 QTY.	材料 MATERIAL	仕上 FINISH	図番 DWG NO.

仕様書 (SPECIFICATION) JACS-11209	第1版 (ORIGINAL DATE) 24/JUL/2017	尺度 (SCALE) —	シリーズ (SERIES) AC01	日本航空電子工業株式会社 <b>JAE</b> JAPAN AVIATION ELECTRONICS INDUSTRY, LTD.	図面番号 (DRAWING NO.) SJ118838
一般公差 (GENERAL TOLERANCE) 寸法 (DIMENSION) × ±0.8 ×× ±0.4 ××× ±0.1 ×××× ±	角度 (ANGLES) ×° ± ×°×' ±	製図 DR. —	名称 (TITLE) AC01P***WA1R500		
担当 CHK. N. UCHIYAMA		査閲 APPD. —		承認 APPD. T. KUDOU	

WISDOM承認 2017/07/20

DCF-C-212H(12.08)

# Mouser Electronics

Authorized Distributor

Click to View Pricing, Inventory, Delivery & Lifecycle Information:

[JAE Electronics:](#)

[AC01P080WA1R500](#) [AC01P060WA1R500](#) [AC01P100WA1R500](#) [AC01P050WA1R500](#)