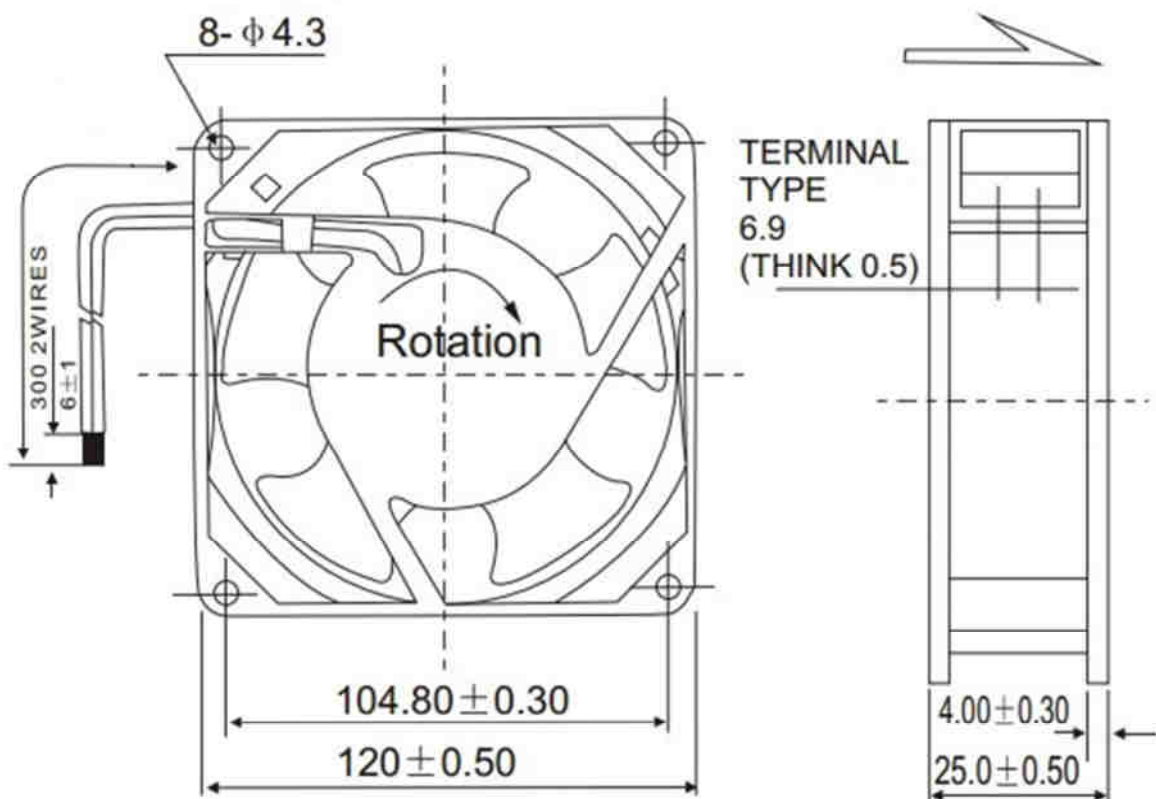


FSY1225HA2BL



Вентиляторы переменного тока.

ТЕХНИЧЕСКИЕ ХАРАКТЕРИСТИКИ

ГАБАРИТНЫЕ РАЗМЕРЫ	120 x 120 x 25 мм
РАБОЧЕЕ НАПРЯЖЕНИЕ	220/240 вольт
ПОТРЕБЛЯЕМЫЙ ТОК	0.07 А
ЧАСТОТА	50/60 Гц
МОЩНОСТЬ	18.0 Вт
ДИАПАЗОН РАБОЧИХ ТЕМПЕРАТУР	- 20 ~ + 80 С
ВЛАЖНОСТЬ ВОЗДУХА	20% ~ 85%
ПРОИЗВОДИТЕЛЬНОСТЬ	61-75 м3/час
УРОВЕНЬ ШУМА	35-38 dB
СКОРОСТЬ ВРАЩЕНИЯ	2300-2800 об/мин
ТИП ПОДШИПНИКА:	
S – СКОЛЬЖЕНИЯ	
B – КАЧЕНИЯ	
СООТВЕТСТВУЮЩИЙ РЕСУРС РАБОТЫ: 30 ТЫС. ЧАСОВ ДЛЯ ПЕРВЫХ, И 50 ТЫС. ЧАСОВ ДЛЯ ВТОРЫХ.	