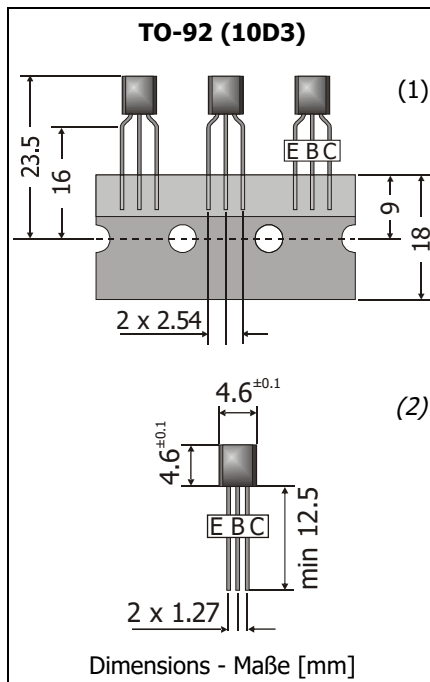


MPSA56
General Purpose PNP Transistors
Universal-PNP-Transistoren

$I_C = - 500 \text{ mA}$
 $h_{FE} > 100$
 $T_{jmax} = 150^\circ\text{C}$

$V_{CE0} = - 80 \text{ V}$
 $P_{tot} = 625 \text{ mW}$

Version 2018-01-19

**Typical Applications**

Signal processing,
Switching, Amplification
Commercial grade ¹⁾

Features

General purpose
Two raster versions
Compliant to RoHS, REACH,
Conflict Minerals ¹⁾

Mechanical Data ¹⁾

- (1) Taped in ammo pack (Raster 2.54) 4000
(2) *On request: in bulk* (Raster 1.27, suffix "BK") 5000

Weight approx. 0.18 g

Case material UL 94V-0

Solder & assembly conditions 260°C/10s
MSL N/A

Typische Anwendungen

Signalverarbeitung,
Schalten, Verstärken
Standardausführung ¹⁾

Besonderheiten

Universell anwendbar
Zwei Raster-Versionen
Konform zu RoHS, REACH,
Konfliktmineralien ¹⁾

Mechanische Daten ¹⁾

- (1) Gegurtet in Ammo-Pack (Raster 2.54)
(2) *Auf Anfrage: Schüttgut* (Raster 1.27, Suffix "BK")

Gewicht ca.

Gehäusematerial

Löt- und Einbaubedingungen

Recommended complementary NPN transistors
Empfohlene komplementäre NPN-Transistoren

MPSA06

Maximum ratings ²⁾**Grenzwerte ²⁾**

			MPSA56
Collector-Emitter-voltage Kollektor-Emitter-Spannung	B open	- V_{CE0}	80 V
Collector-Base-voltage Kollektor-Basis-Spannung	E open	- V_{CBO}	80 V
Emitter-Base-voltage Emitter-Basis-Spannung	C open	- V_{EBO}	4 V
Power dissipation Verlustleistung		P_{tot}	625 mW ³⁾
Collector current Kollektorstrom	DC	- I_C	500 mA
Peak Collector current Kollektor-Spitzenstrom		- I_{CM}	1 A
Peak Base current Basis-Spitzenstrom		- I_{BM}	200 mA
Junction temperature – Sperrschichttemperatur Storage temperature – Lagerungstemperatur		T_j T_s	-55...+150°C -55...+150°C

1 Please note the [detailed information on our website](#) or at the beginning of the data book
Bitte beachten Sie die [detaillierten Hinweise auf unserer Internetseite](#) bzw. am Anfang des Datenbuches

2 $T_A = 25^\circ\text{C}$, unless otherwise specified – $T_A = 25^\circ\text{C}$, wenn nicht anders angegeben

3 Valid, if leads are kept at ambient temperature at a distance of 2 mm from case
Gültig wenn die Anschlussdrähte in 2 mm Abstand vom Gehäuse auf Umgebungstemperatur gehalten werden

