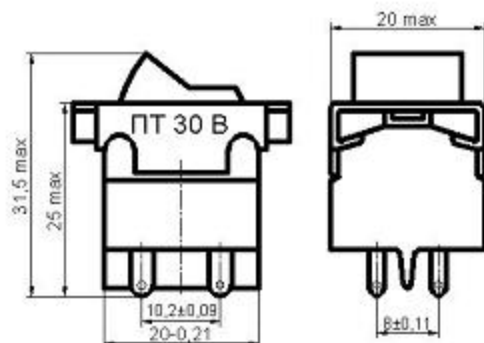


Тумблеры ПТ30

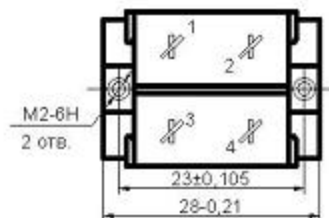
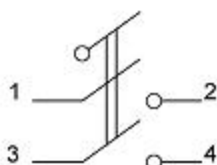
Технические характеристики

◆ Масса не более, г	14
◆ Сопротивление контакта не более, Ом	0,1
◆ Электрическая прочность изоляции, В эфф.	
✓ между выводами	2120
✓ между выводами и клавишей	4240
◆ Сопротивление изоляции, МОм, не менее	1000
◆ Усилие переключения, Н	от 2 до 15
◆ Повышенная рабочая температура, °С	85
◆ Пониженная рабочая температура, °С	минус 45
◆ Повышенная относительная влажность, при 35С ⁰	98%
◆ Гарантийная наработка, ч.	15000
◆ Гарантийный срок с даты изготовления, лет	10

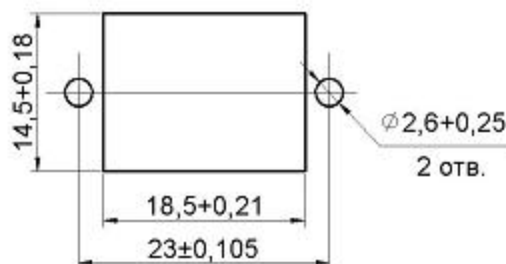
Габаритные и установочные размеры



Электрическая схема коммутации



Разметка для крепления



Электрические режимы коммутации

Типономинал	Род тока	Вид нагрузки	Напряжение, В		Ток, А		Максимальная коммутируемая мощность, Вт (ВхА)	Количество циклов переключения в НКУ
			не менее	не более	не менее	не более		
ПТ30	постоянный	активная	0,1	36	0,1	1,0	-	35000
		индуктивная			1,0	4,0	125	10000
					0,1	0,5	-	15000
		0,50			2,0	-	10000	
	переменный	активная	0,1	250	0,1	1,0	-	25000
		индуктивная			1,0	4,0	400	10000
					0,1	0,5	-	15000
					0,50	2,0	100	10000