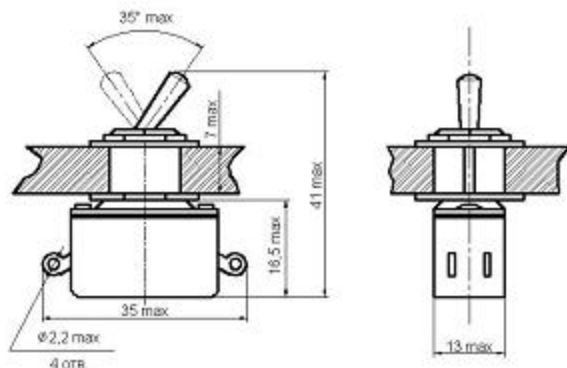


Тумблеры ПТ24

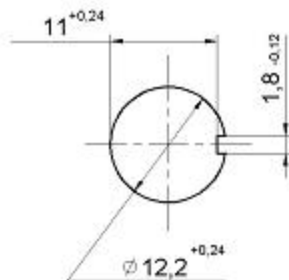
Технические характеристики

- ◆ Масса, г, не более:
 - ✓ ПТ24 23
 - ✓ ПТ24-1 21,2
- ◆ Сопротивление контакта, не более, Ом 0,01
- ◆ Электрическая прочность изоляции, В эф.ф.
 - ✓ для приемки «1» 1100
 - ✓ для приемки «С» 1130
- ◆ Сопротивление изоляции, МОм, не менее 1000
- ◆ Усилие переключения, Н от 3,9 до 14,7
- ◆ Повышенная рабочая температура, °С 85
- ◆ Пониженная рабочая температура, °С минус 60
- ◆ Повышенная относительная влажность, %:
 - ✓ для исполнения В при 35°С 98
 - ✓ для исполнения УХЛ при 25°С 98
- ◆ Гарантийная наработка, ч.
 - ✓ для приемки «1» 10000
 - ✓ для приемки «С» 5000
- ◆ Гарантийный срок с даты изготовления, лет
 - ✓ для приемки «1» 12
 - ✓ для приемки «С» 15

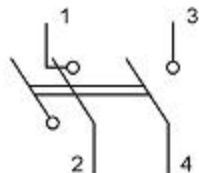
Габаритные и установочные размеры



Разметка для крепления



Электрическая схема коммутации



Электрические режимы коммутации

Типономиннал	Род тока	Вид нагрузки	Напряжение, В		Ток, А		Максимальная коммутируемая мощность, Вт	Количество циклов переключений в НКУ
			не менее	не более	не менее	не более		
ПТ24	постоянный	активная	1,6	250	0,001	0,25	55	25000
		индуктивная			0,25	1,00		
	переменный	активная	1,6	250	0,001	0,25	55	25000
		индуктивная			0,25	1,00		
					0,001	1,00	60	5000