

ФИТИНГ ПЛАСТИКОВЫЙ

Втулка вводная

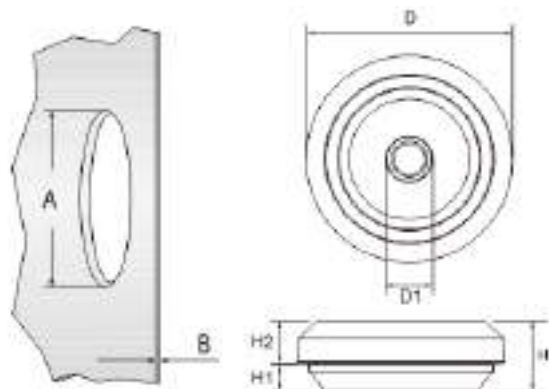
TSS
WY-TSS

Втулка вводная TSS предназначена для уплотнения кабеля или провода по оболочке в месте ввода его в корпус электротехнического устройства. Может быть установлен быстро и легко без использования инструментов. Позволяет быстро и надежно осуществлять монтаж кабелей и проводов в корпуса электротехнических устройств - клеммные коробки, шкафы управления, светильники и пр. с толщиной стенки 0,5 - 4 мм. Простота установки и извлечения гофрированной трубы из фитинга позволяет экономить большое количество времени, которое раньше затрачивали при монтаже электропроводки.



ТЕХНИЧЕСКИЕ ХАРАКТЕРИСТИКИ

Материал изготовления	термопластичный эластомер (TPE)
Температура эксплуатации	-50C ... +125C
Степень защиты	IP67
Цвет	черный, серый, белый
Стойкость к маслам	маслостойкий
Соответствует	EN 60529:1991+A1 EMKO-TUI (03-SEC) FI001/84 SEMKO Report: M16-708555-1, M20-708555-2, M20-708555-3, M20-708555-4



Вставьте втулку в отверстие в стене корпуса



Продвиньте кабели с помощью втулки и резинового уплотнителя



Нанесите герметик на кабель гайку для окончательной установки

Преимущества: высокая механическая прочность, простота монтажа, стойкость к промышленным маслам и химическим реагентам, а также к атмосферным воздействиям, стойкий к ультрафиолету

Тип	Размер	Диаметр кабеля, мм	Диаметр отверстия А, мм	Толщина стенки В, мм	Диаметр втулки D, мм	Диаметр отверстия D1, мм	Длина втулки Н, мм	Длина втулки Н1, мм	Длина втулки Н2, мм	Упаковка, шт.
TSS-M16 #	M16X1.5	5-10	16,6	0,69-3,0	23,35	4,26	11,03	4	6,75	50
TSS-M20 #	M20X1.5	6-13	20,42	0,57-3,0	27,28	4,91	10,92	4	6,75	50
TSS-M25 #	M25X1.5	8-17	25,74	0,66-3,5	32,35	7,28	11,04	4	6,75	50
TSS-M32 #	M32X1.5	12-24	32,77	0,68-4,5	39,32	11,23	10,91	4	6,75	50

- цвет:
W - белый
G - серый
B - черный

г. Санкт-Петербург
8 (812) 332-5205
<https://gk-tmc.ru>
zakaz@gk-tmc.ru

