

# Разъемы, разъемы телефонные и RJ-45 гнезда серии RJ

TJ

## Материал

Корпус РВТ или нейло  
 Контакты фосф. бронза  
 Покрытие контактов золото поверх никеля и олова; золото поверх никеля  
 Изолятор полистирол или нейлон, усиленный стекловолокном UL-94V-0

## Электрические характеристики

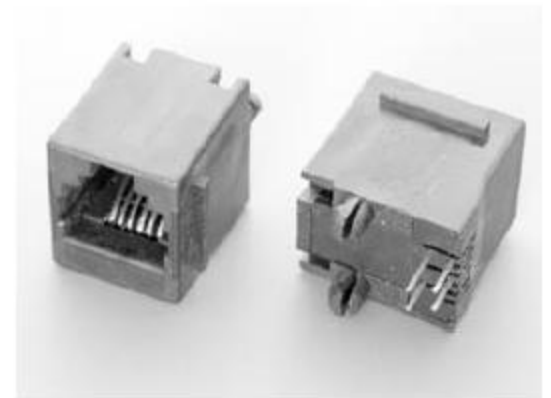
Предельный ток: 5А  
 Предельное напряжение: 1000 В АС в течение 1 мин  
 Сопротивление изоляции: менее 500 МОм  
 Сопротивление контактов: более  $5 \times 10^{-2}$  Ом

## Эксплуатационные характеристики

Допустимые температуры при эксплуатации от 0 до +70°C  
 при хранении от -40 до +60°

## Смотри также

Ответные части: на кабель 482



## Гнезда RJ на плату

Для всех вилок серии RJ выпускаются ответные части (гнезда) на плату (TJ) и на корпус с проводами (TJM) (только для RJ-11,12)

Гнезда TJ со штырьковыми выводами могут устанавливаться относительно печатной платы горизонтально (например, TJ1-xx) или вертикально (например, TJ-3-xx)

Выпускаются также гнезда с плоскими контактами для поверхностного монтажа на печатную плату (например, TJ-11)

Гнезда TJ бывают одиночные или мультипортовые (например, TJ9-8P8C-xx.) с количеством разъемов от 2 до 12

По исполнению гнезда TJ выпускаются

- неэкранированные (например, TJ6-xx)
- экранированные (например, TJ16S-xx)
- полностью экранированные (например, TJ17SF-xx)
- со светодиодом (производится 5 различных вариантов с разными цветами)

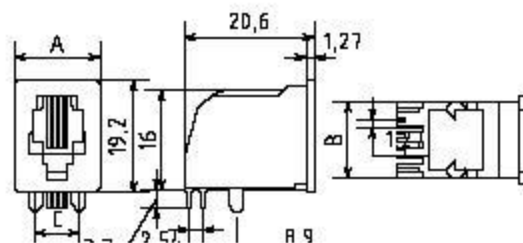
Вилку серии RJ можно вставить в соответствующее гнездо, только предварительно произведя ее обжим на кабель. В противном случае велика вероятность "замять" контакты у гнезда TJ

Все выпускаемые гнезда TJ (одного типа, например, TJx-6p4c) отличаются только внешними размерами и, следовательно, вилка RJ-11 будет одинаково хорошо вставляться в любое гнездо

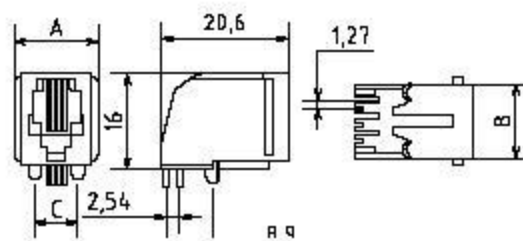
Гнезда серии TJ применяются в измерительных приборах, телекоммуникационном оборудовании и аппаратуре, используемой научно-исследовательскими предприятиями.

Гнезда на кабель с проводами TJM выпускаются в основном на 4 или 6 контактов. Каждый провод разъема TJM окрашен в определенный цвет. Разъемы TJM могут производиться под вилку RJ (имеется ввиду с гнездом RJ, например, TJM-2) или для внутренней установки (без гнезда RJ, например, TJM-4I). Разъемы TJM могут фиксироваться на корпусе прибора при помощи специальных отливов, расположенных на корпусе разъема (например, TJM-1)

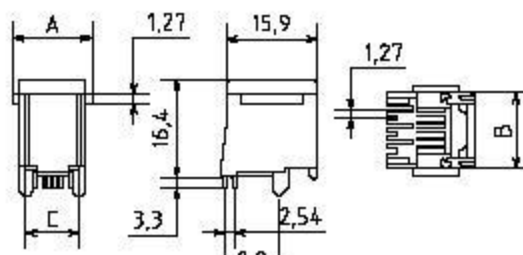
Гнезда TJM активно используются для установки в оборудовании связи (телефоны, факсы и пр.)



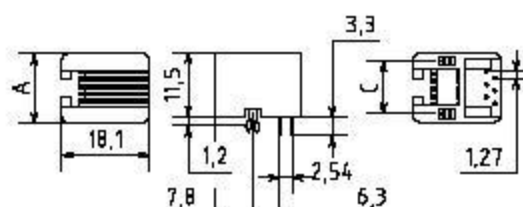
TJ1



TJ2



TJ3



TJ4

## Модификации продукта

Код продукта	N	K	Тип	A	B	C
TJ1-4P8C	4	4		137	112	7,6
TJ1-6P8C	6	2				
TJ1-6P8C	6	4	1	165	132	7,6
TJ1-6P8C	6	6				
TJ1-8P8C	8	8		185	152	11,4

\*Примечание все размеры указаны в миллиметрах

N – количество позиций; K – количество контактов

## Модификации продукта

Код продукта	N	K	Тип	A	B	C
TJ2-4P8C	4	4		137	112	7,6
TJ2-6P8C	6	2				
TJ2-6P8C	6	4	2	157	132	10,2
TJ2-6P8C	6	6				
TJ2-8P8C	8	8		177	152	11,4

\*Примечание все размеры указаны в миллиметрах

N – количество позиций; K – количество контактов

## Модификации продукта

Код продукта	N	K	Тип	A	B	C
TJ3-4P8C	4	4		140	114	7,6
TJ3-6P8C	6	2				
TJ3-6P8C	6	4	3	160	135	10,2
TJ3-6P8C	6	6				
TJ3-8P8C	8	8		178	154	11,8

\*Примечание все размеры указаны в миллиметрах

N – количество позиций; K – количество контактов

## Модификации продукта

Код продукта	N	K	Тип	A	B	C
TJ4-4P8C	4	4		112		7,6
TJ4-6P8C	6	2				
TJ4-6P8C	6	4	4	132	-	10,2
TJ4-6P8C	6	6				
TJ4-8P8C	8	8		152		11,4
TJ8-6P8C	6	6				

\*Примечание все размеры указаны в миллиметрах

N – количество позиций; K – количество контактов

# Разъемы, разъемы телефонные и RJ-45, гнезда серии RJ

TJ

## Материал

Корпус PBT или нейло  
 Контакты фосф. бронза  
 Покрытие контактов: золото поверх никеля и олова; золото поверх никеля  
 Изолятор полистирол или нейлон, усиленный стекловолокном UL-94V-0

## Эксплуатационные характеристики

Допустимые температуры  
 при эксплуатации от 0 до +70°C  
 при хранении от -40 до +80°C

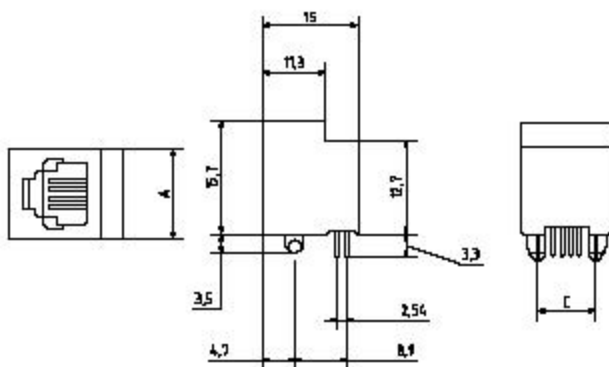
## Смотри также

Ответные части: на кабель 482

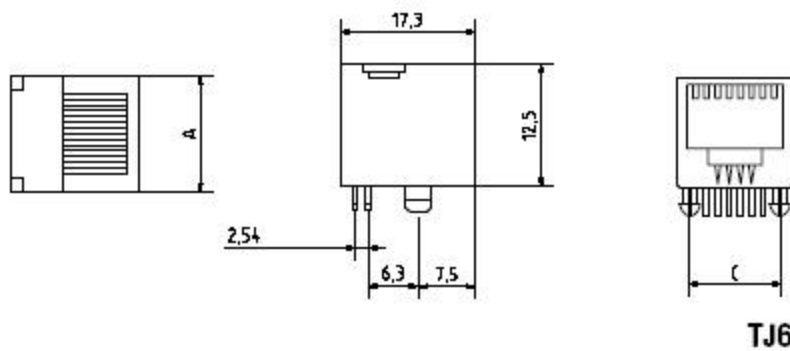


## Электрические характеристики

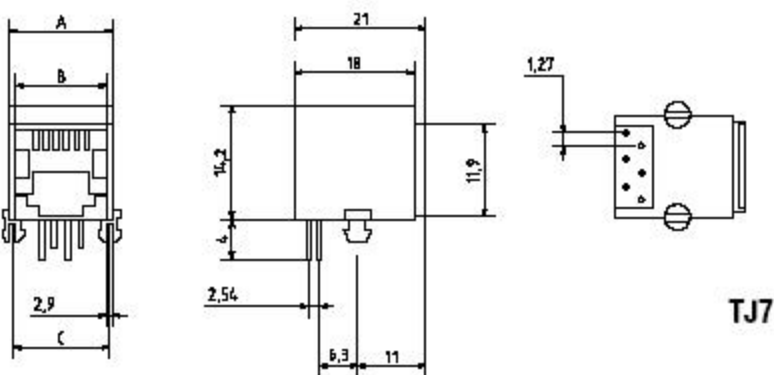
Предельный ток: 5А  
 Предельное напряжение: 600 В AC в течение 1 мин  
 Сопротивление изолятора: менее 500 МОм  
 Сопротивление контактов: более  $5 \times 10^{-2}$  Ом



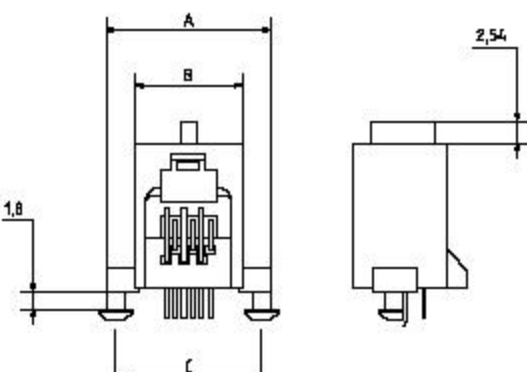
TJ5



TJ6



TJ7



TJ8

## Модификации продукта

Код продукта	N	K	Тип	A	B	C
TJ5-6P5	6	4	5	132	-	100
TJ5-6P6	6	6				

\*Примечание: все размеры указаны в миллиметра

N – количество позиций; K – количество контактов

## Модификации продукта

Код продукта	N	K	Тип	A	B	C
TJ6-4P5	4	4	6	15.0	-	115
TJ6-6P2	6	2				
TJ6-6P4	6	4				
TJ6-6P6	6	6				
TJ6-8P8	8	8				
TJ6-10P10	10	10				

\*Примечание: все размеры указаны в миллиметра

N – количество позиций; K – количество контактов

## Модификации продукта

Код продукта	N	K	Тип	A	B	C
TJ7-6P2	6	2	7	12.5	12.1	116
TJ7-6P4	6	4				
TJ7-6P6	6	6				

\*Примечание: все размеры указаны в миллиметра

N – количество позиций; K – количество контактов

## Модификации продукта

Код продукта	N	K	Тип	A	B	C
TJ8-4P5	4	4	8	18.5	122	159
TJ8-6P2	6	2				
TJ8-6P4	6	4				
TJ8-6P6	6	6				

\*Примечание: все размеры указаны в миллиметра

N – количество позиций; K – количество контактов

# Разъемы, разъемы телефонные и RJ-45, гнезда серии RJ

TJ

## Материал

Корпус PBT или нейло  
 Контакты фосф. бронза  
 Покрытие контактов: золото поверх никеля и олова; золото поверх никеля  
 Изолятор полистирол или нейлон, усиленный стекловолокном UL-94V-0

## Эксплуатационные характеристики

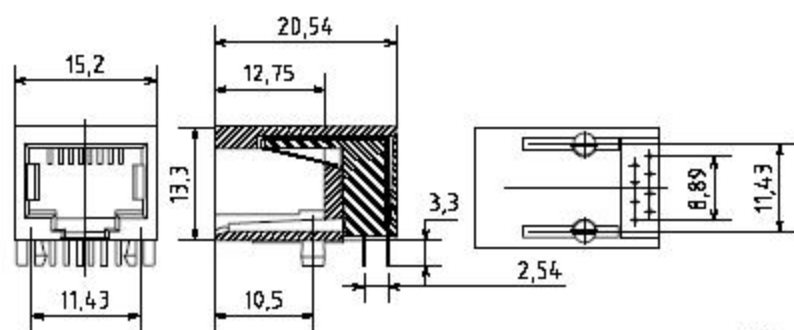
Допустимые температуры  
 при эксплуатации от 0 до +70°C  
 при хранении от -40 до +60°C

## Смотри также

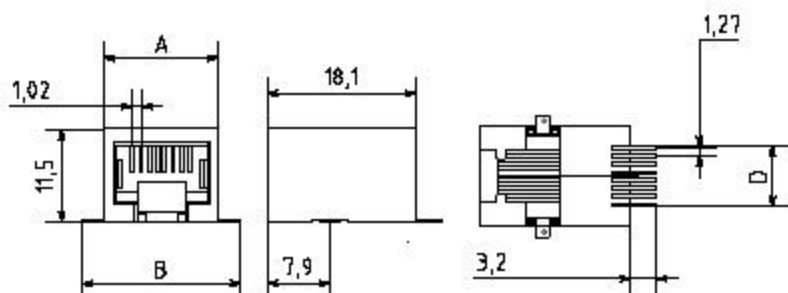
Ответные части: на кабель 482

## Электрические характеристики

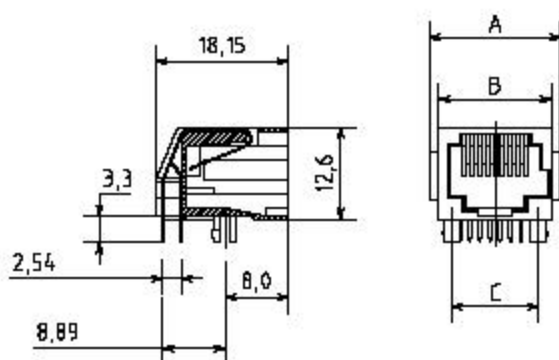
Предельный ток: 5А  
 Предельное напряжение: 3000 В AC в течение 1 мин  
 Сопротивление изолятора: менее 500 МОм  
 Сопротивление контактов: более  $5 \times 10^{-2}$  Ом



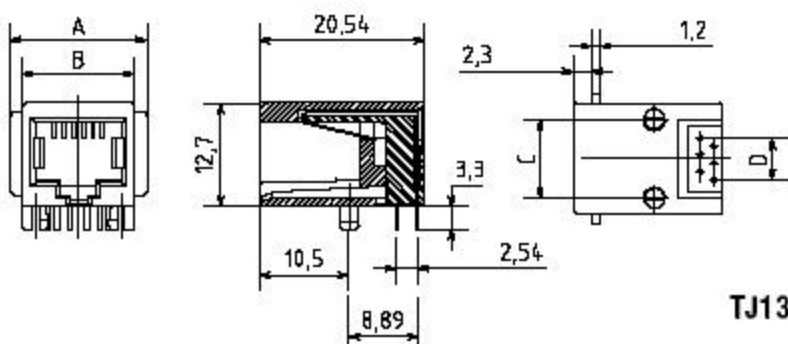
TJ9



TJ11



TJ12



TJ13

## Модификации продукта

Код продукта	N	K	Тип	A	B	C
TJ9-8PФ	8	8	9	-	-	-

\*Примечание: все размеры указаны в миллиметра

N – количество позиций; K – количество контактов

## Модификации продукта

Код продукта	N	K	Тип	A	B	D
TJ11-4PФ	4	4	11	11,2	14,8	3,81
TJ11-6PФ	6	2		13,2	16,95	6,35
TJ11-6PФ	6	4		15,1	18,98	8,89
TJ11-6PФ	6	6				
TJ11-8PФ	8	8				

\*Примечание: все размеры указаны в миллиметра

N – количество позиций; K – количество контактов

## Модификации продукта

Код продукта	N	K	Тип	A	B	C	D
TJ12-6PФ	6	2	12	15,80	13,30	10,16	6,35
TJ12-6PФ	6	4					
TJ12-6PФ	6	6					
TJ12-8PФ	8	8					

\*Примечание: все размеры указаны в миллиметра

N – количество позиций; K – количество контактов

## Модификации продукта

Код продукта	N	K	Тип	A	B	C	D				
TJ13-4PФ	4	4	13	138	112	7,62	3,81				
TJ13-6PФ	6	2									
TJ13-6PФ	6	4						155	132	10,15	6,35
TJ13-6PФ	6	6									

\*Примечание: все размеры указаны в миллиметра

N – количество позиций; K – количество контактов

# Разъемы, разъемы телефонные и RJ-45, гнезда серии RJ

TJ

## Материал

Корпус PBT или нейло

Контакты фосф. броня

Покрытие контактов: золото поверх никеля и олова; золото поверх никеля

Изолятор полистирол или нейлон, усиленный стекловолокном UL-94V-0

## Эксплуатационные характеристики

Допустимые температуры

при эксплуатации от 0 до +70°C

при хранении от -40 до +60°C

## Смотри также

Ответные части: на кабель -182

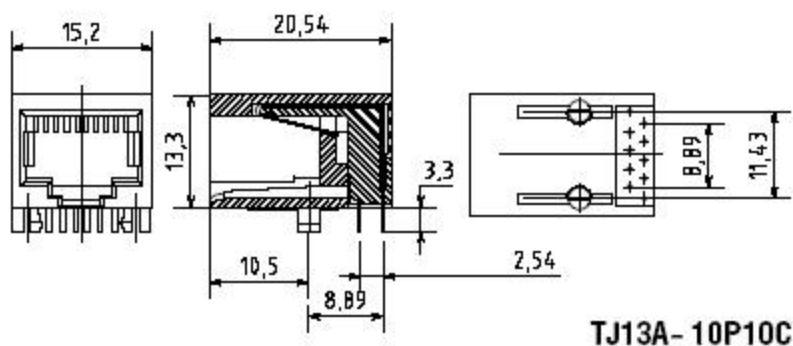
## Электрические характеристики

Предельный ток: 5А

Предельное напряжение: 1000 В AC в течение 1 мин

Сопротивление изолятора: менее 500 МОм

Сопротивление контактов: более  $5 \times 10^{-2}$  Ом



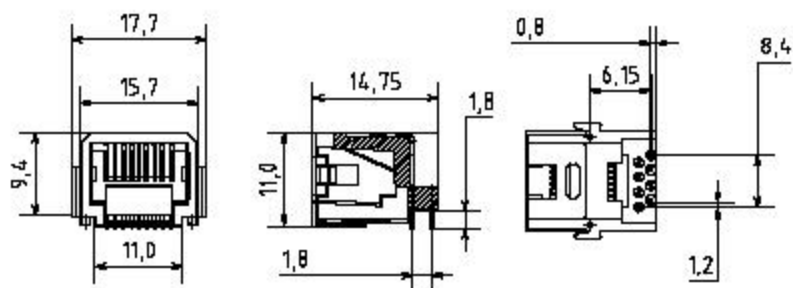
TJ13A-10P10C

## Модификации продукта

Код продукта	N	K	Тип	A	B	C
TJ13A-10P10	10	10	13A	-	-	-

\*Примечание: все размеры указаны в миллиметра

N – количество позиций; K – количество контактов



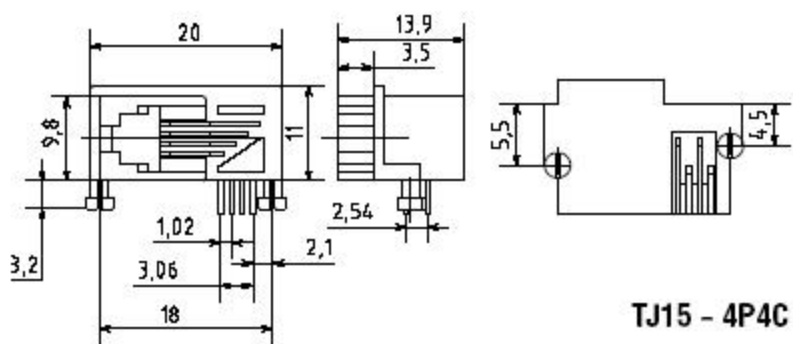
TJ14-8P8C

## Модификации продукта

Код продукта	N	K	Тип	A	B	C
TJ14-8P8	8	8	14	-	-	-

\*Примечание: все размеры указаны в миллиметра

N – количество позиций; K – количество контактов



TJ15-4P4C

## Модификации продукта

Код продукта	N	K	Тип	A	B	C
TJ15-4P4	4	4	15	-	-	-

\*Примечание: все размеры указаны в миллиметра

N – количество позиций; K – количество контактов

# Разъемы, разъемы телефонные и RJ-45, гнезда серии RJ

TJ

## Материал

Корпус РВТ или нейло  
 Контакты фосф. бронза  
 Покрытие контактов золото поверх никеля и олова; золото поверх никеля  
 Изолятор полистирол или нейлон, усиленный стекловолокном UL-94V-0

## Эксплуатационные характеристики

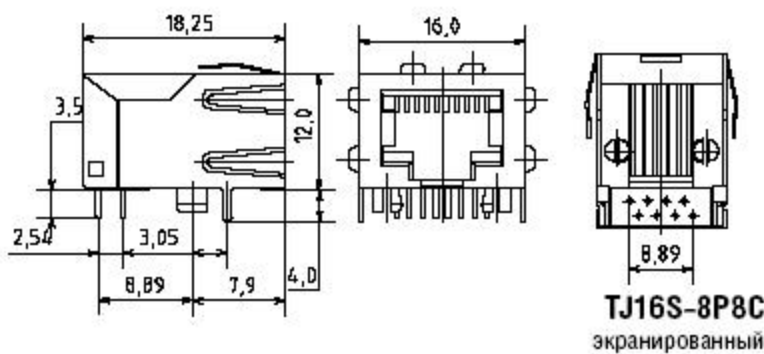
Допустимые температуры  
 при эксплуатации от 0 до +70°C  
 при хранении от -40 до +80°C

## Смотри также

Ответные части: на кабель 482

## Электрические характеристики

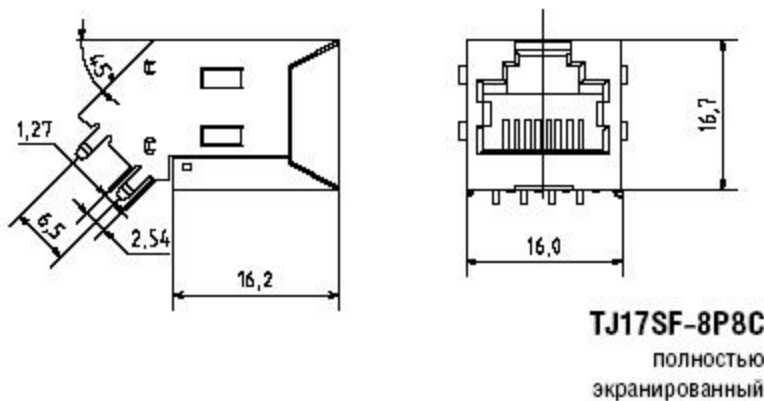
Предельный ток: 5А  
 Предельное напряжение: 1000 В АС в течение 1 мин  
 Сопротивление изолятора: не менее 500 МОм  
 Сопротивление контактов: более  $5 \times 10^{-2}$  Ом



## Модификации продукта

Код продукта	N	K	Тип	A	B	C
TJ16S-8P8	8	8	16	-	-	-

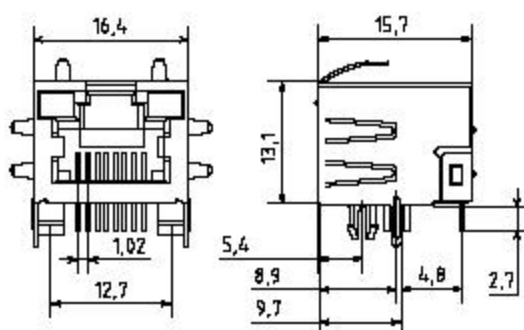
\*Примечание N – количество позиций; K – количество контактов



## Модификации продукта

Код продукта	N	K	Тип	A	B	C
TJ17SF-8P8	8	8	17	-	-	-

\*Примечание N – количество позиций; K – количество контактов



## Модификации продукта

Код продукта	N	K	Тип	A	B	C
TJ18/L-8P8	8	8	18	-	-	-

\*Примечание N – количество позиций; K – количество контактов

## TJ18/L-8P8C-Z

со светодиодом

Z – обозначает цветовую комбинацию светодиодов:

- 1 – зеленый и желтый;
- 2 – зеленый и зеленый;
- 3 – желтый и зеленый;
- 4 – зеленый + желтый и зеленый + желтый;
- 5 – красный и зеленый

# Разъемы, разъемы телефонные и RJ-45 гнезда серии RJ на плату

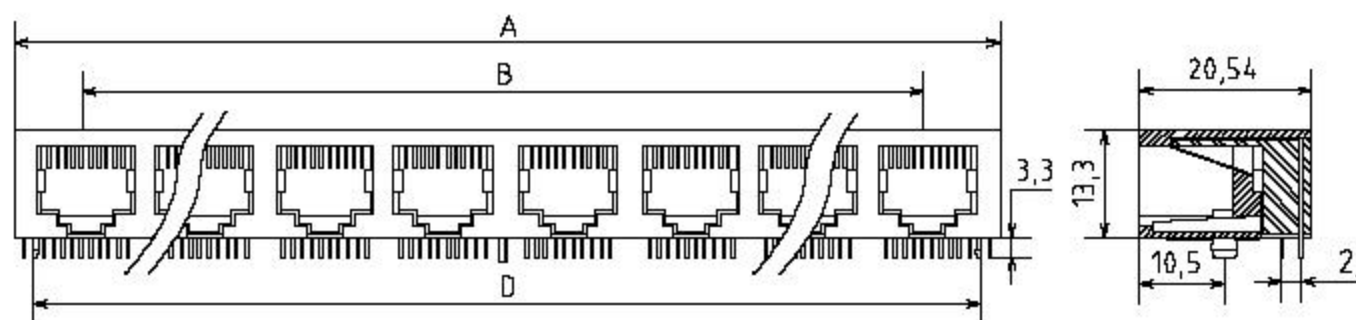
TJ

## Материал

Корпус PBT или нейло  
 Контакты фосф. бронза, золото поверх никел  
 Изолятор полистирол, усиленный  
 стекловолокном UL-94V-0

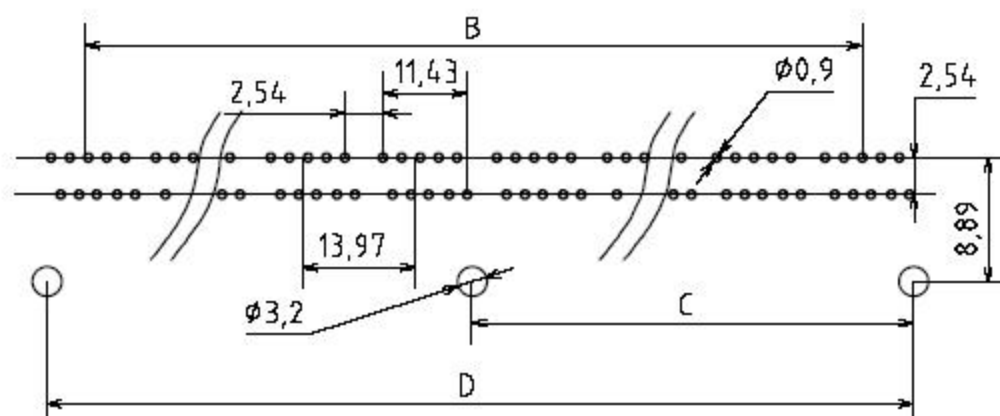
## Смотри также

Ответные части: на кабель 482



**TJ9 - 8P8C-xx**

xx – количество разъемов



## Модификации продукта

Кол-во разъемов	A $\pm$ 0.25	B $\pm$ 0.20	C $\pm$ 0.10	D $\pm$ 0.15
2	30.48	13.97	-	25.40
3	44.45	27.94	-	39.37
4	58.42	41.91	-	53.34
5	72.39	55.88	-	67.31
6	86.36	69.85	-	81.28
7	100.33	83.82	-	95.25
8	114.30	97.79	54.01	109.22
9	128.27	111.76	-	123.19
10	142.24	125.73	68.98	137.16
11	156.21	139.70	-	151.13
12	170.18	153.67	82.95	165.10

\*Примечание: все размеры указаны в миллиметрах

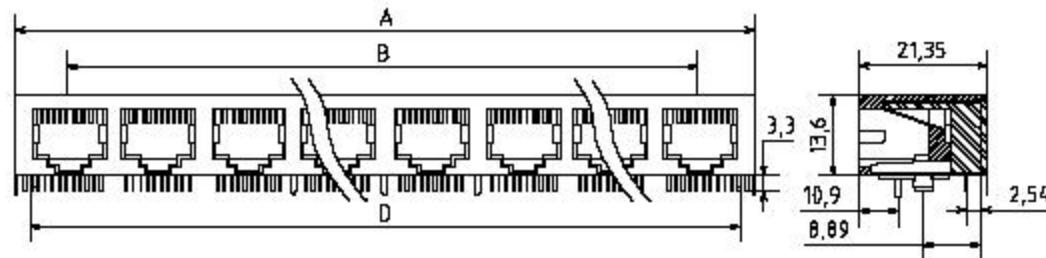
# Разъемы, разъемы телефонные и RJ-45 гнезда серии RJ на плату

## Материал

Корпус PBT или нейло  
 Контакты фосф. бронза, золото поверх никел  
 Изолятор полистирол, усиленный  
 стекловолокном UL-94V-0

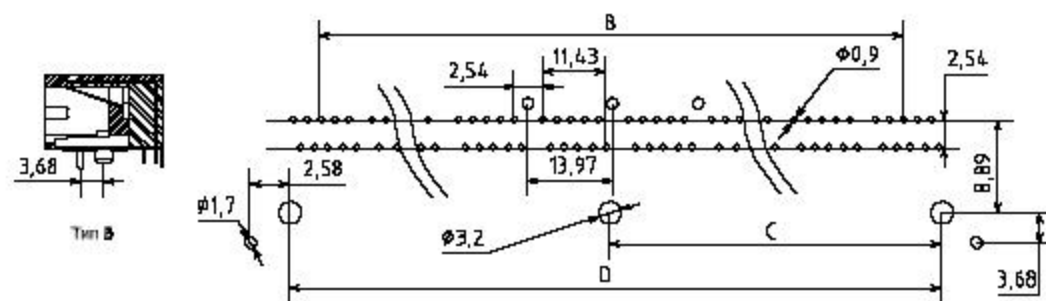
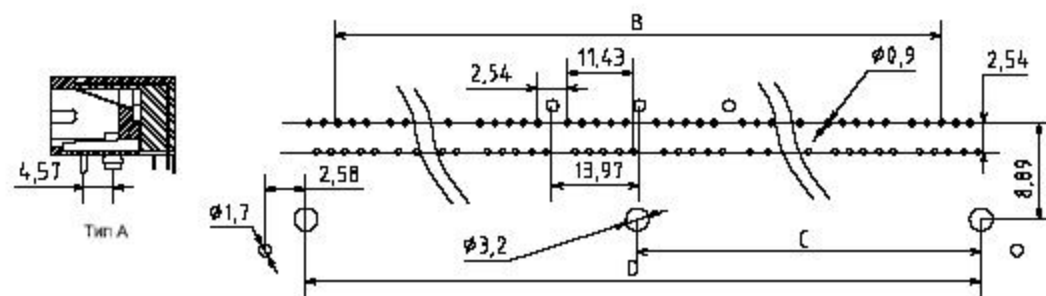
## Смотри также

Ответные части: на кабель 482



TJ10 - 10P10C-xxA(B)

xx - количество разъемов



## Модификации продукта

Кол-во разъемов	A±0.25	B±0.20	C±0.10	D±0.15
2	30.48	13.97	-	25.40
4	58.42	41.91	-	53.34
6	86.36	69.85	-	81.28
8	114.30	97.79	54.81	109.22

\*Примечание: все размеры указаны в миллиметрах