

HGF:  
 IAC

Kunde/*Customer:*

Datum: 32/09  
 Seite: 1 von 1

**Ausführung / Core design:**  
 Ringbandkern / *Toroidal core:*

Kern für stromkomp. Drossel  
*Core for common mode choke*

**Nennmaße / Nominal Dimensions:**  
 45 x 30 x 15 mm

**Legierung / Core Material:**  
 VITROPERM 500 F

**Fixierung / Type of Finish:**  
 Fix 022  
 (Kunststofftrog / Silikonkautschuk  
*Plastic box / silicon rubber*)

**Bezugswerte / Rated Dimensions:**  
 $A_{Fe} = 0,855 \text{ cm}^2$   
 $l_{Fe} = 11,8 \text{ cm}$   
 $m_{Fe} = 74 \text{ g}$

**Magn. Nennwerte / Nominal magnetic values:**  
 $A_L (100 \text{ kHz}) = 24,3 \mu\text{H}$

**Endprüfung / Final Inspection:** (100% Prüfung, AQL...: IEC 410 / DIN ISO 2859)

**1. Magnetische Prüfung (AQL 0,65) / Magnetical test (AQL 0,65)**

Prüfung des  $A_L$ -Wertes im Reihenersatzschaltbild gemäß A60092-Y3022-K009 /  
*Test of  $A_L$ -value in series mode according to A60092-Y3022-K009*

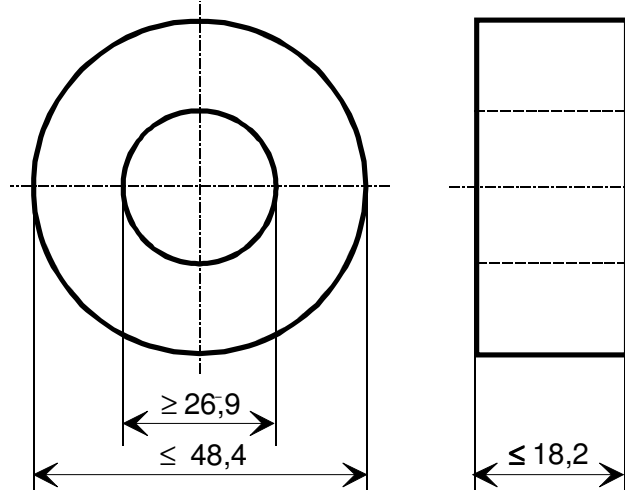
*Induktivitätsprüfung ohne Gleichstromvormagnetisierung / Inductance test without DC-magnetisation*

1.1 Einstellwerte / *Setting values:*  $I_{eff} \times N = 25 \text{ mA}$   
 $f = 10 \text{ kHz}$   
 Prüfwert / *Specified value:*  $18,2 \mu\text{H} \leq A_L \leq 35,3 \mu\text{H}$  (entspr. / *corr.*  $20000 \leq \mu'_3 \leq 38700$ )

1.2 Einstellwerte / *Setting values:*  $I_{eff} \times N = 25 \text{ mA}$   
 $f = 100 \text{ kHz}$   
 Prüfwert / *Specified value:*  $11,9 \mu\text{H} \leq A_L \leq 23,7 \mu\text{H}$  (entspr. / *corr.*  $13000 \leq \mu'_3 \leq 26000$ )

Hinweis, Materialnr. / *Remark, Part no.:* 97000524

**Maßbild / Drawing:**  
 ohne Maßstab / *without scale*  
 Maße in mm / *Dimensions in mm*



Rev.

Herausgeber	Bearbeiter	KB-PM	KB-E IN		Datum	freigegeben
KB-OP KK FT	Till	Klinger	Saage		16.09.09	Günther

# Mouser Electronics

Authorized Distributor

Click to View Pricing, Inventory, Delivery & Lifecycle Information:

[Vacuumschmelze:](#)

[T60006-L2045-V118](#)