

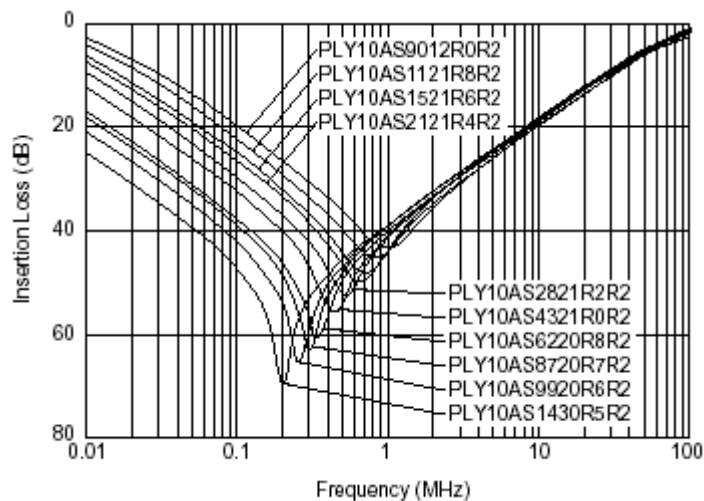
Симметричные дроссели для линий переменного тока PLY Серии

muRata

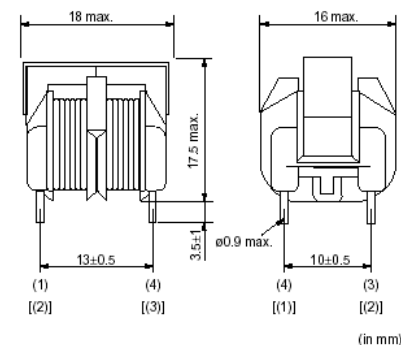
Внешний вид



Вносимые затухания



Размеры



Характеристики

Код заказа	Номинальное напряж. (В)	Номинальный ток (А)	Сопротивление изоляции (МОм, min)	Вносимые затухания	Рабочий температурный диапазон °C
PLY10	300	0,5...2,0	100	10 кГц...20 МГц : 35 dB min.	-25 to +120