

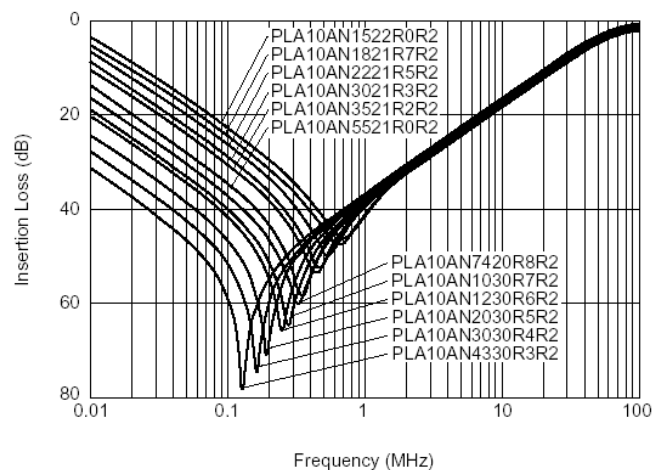
Симметричные дроссели для линий переменного тока PLA Серии

muRata

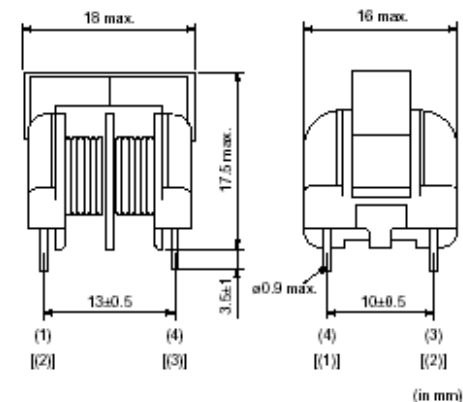
Внешний вид



Вносимые затухания



Размеры



Характеристики

Код заказа	Номинальное напряж. (В)	Номинальный ток (А)	Сопротивление изоляции (МОм, min)	Вносимые затухания	Рабочий температурный диапазон °С
PLA10AN	300	0,3...2,0	100	10 кГц...30 МГц : 45 dB min.	-25 to +120
PLA10AS	250	0,3...2,0	100	10 кГц...30 МГц : 45 dB min.	-25 to +60