

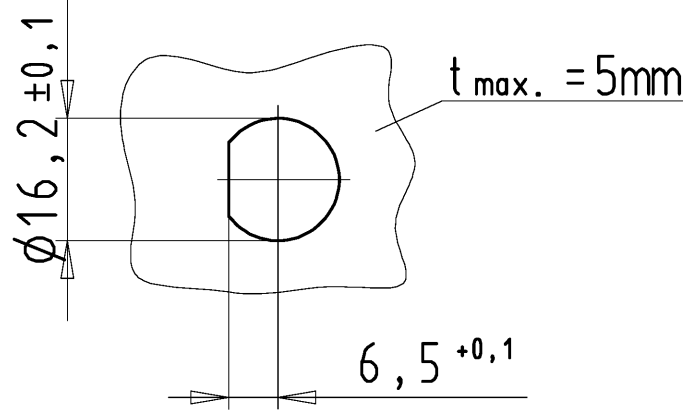
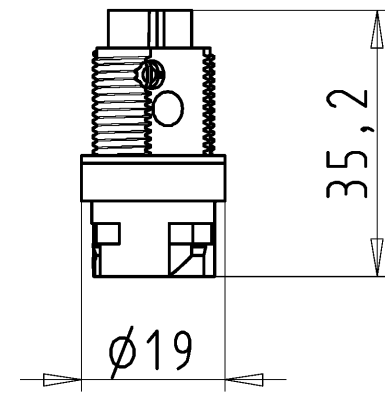
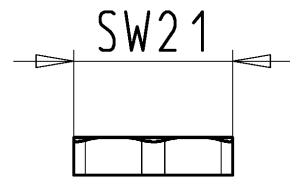
These dimensions will be especially checked at delivery
Only inspection dimensions
With /E marked dimensions are only valid for internal use

Diese Maße werden bei Abnahme besonders geprüft
Ausschließlich Prüfmaße
Mit /E gekennzeichnete Maße sind nur für interne Zwecke gültig






○

E

F

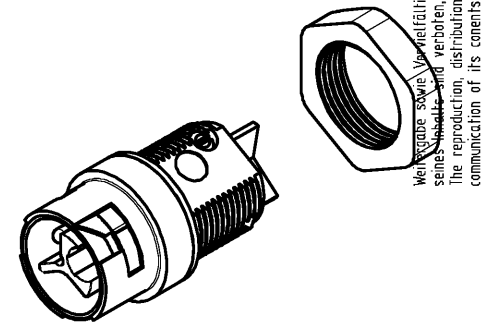
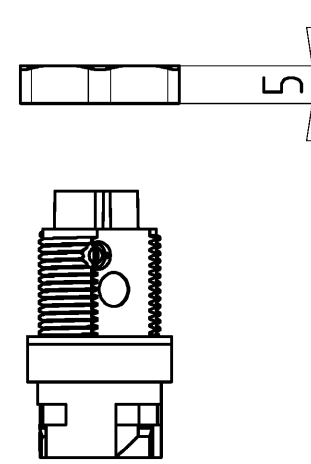


Kodierung /coding

-  C1
-  C2
-  C3
-  C4
-  C5

Gehäuseausschnitt / section of housing

Auslieferungszustand
delivery status



Wiedergabe sowie Vervielfältigung dieses Dokuments, Verwertung und Mitteilung seines Inhalts sind verboten, soweit nicht ausdrücklich gestattet. Die Reproduktion, Distribution und Nutzung dieses Dokuments sowie die Kommunikation seiner Inhalte mit Dritten ohne schriftliche Genehmigung ist ausdrücklich untersagt.

46.032.5053.9	RST16i3 S S1 M02 H BL	C4	lichtblau /lightblue
46.032.5055.7	RST16i3 S S1 M02 GN	C2	laubgrün /leafgreen
46.032.5050.6	RST16i3 S S1 M02 TB	C5	türkisblau /turquoiseblue
46.032.5050.4	RST16i3 S S1 M02 L BR	C3	signalbraun /signalbrown
46.032.5053.1	RST16i3 S S1 M02 SW	C1	schwarz /black
46.032.5053.0	RST16i3 S S1 M02 GL	C1	lichtgrau /lightgrey
Bestellnummer /Order number	Typ /Type	Kodierung /coding	Farbe /colour
Weitere Daten siehe KATALOG oder eKatalog. Additional data see CATALOG or eCatalog.		www.wieland-electric.com eshop.wieland-electric.com	

Tolerierung Size ISO 14405(®)/Tolerance system Size ISO 14405(®). (This ISO-standard describes the envelope principle. According to the envelope principle the deviations of form and parallelism are limited by the size tolerances).		ja/yes <input checked="" type="checkbox"/> Stoffverbots- und Deklarationsliste nach UU-TQM-05/03 ist einzuhalten. Conformity with Wieland document UU-TQM-05/03 (list of prohibited / declarable hazardous substances) to be declared!	
Freitoleranz nach General tolerance		CAD - Zeichnung, keine manuellen Änderungen CAD - drawing, no manual modifications allowed	1.Verwendung: - First Use:
Blatt: 1 von 1 Sheet: of 1		Zeichnung Nr./Drawing No. Index	
Werkstoff/Material		2014 Tag/Date Name	T 46.032.5053.0 13K a
Maßstab/Scale		gezeichnet drawn 07.07. Dütsch T.	
1:1		geprüft checked - -	Maße in mm/Dimensions are in mm
Vol. mm³ Of l./Surf. mm²		Normgepr. Stand. check - -	
a 06.10.2014/ Index Datum / Blatt Date / Sheet		Ersatz für/Replacement for: -	
Änderung/Revision		Type	Benennung/Title
www.wieland-electric.com		RST1613	STECKERTEIL Geräteanschluss, 3 polig male connector, device connection, 3 polig

1
2
3
4
5
6
7
8
9
10
11
12
13
14
15
16
17
18
19
20
M1
M2
M3
L
G
i
11.1
12.1
1.1