

Фотоэлектрический датчик экономичного типа
PTE / PTEW серия
 Руководство по эксплуатации



- Прямоугольный корпус, превосходные свойства
- Стандартное расстояние между монтажными отверстиями 24,5 мм для легкого монтажа
- Простая идентификация состояния с помощью двух светодиодных индикаторов

Обозначение при заказе

PTE	-	T	M10	N	O	<input type="text"/>	
						Длина кабеля	
						-	2 м
						3...10	Другое значение по заказу
						Режим работы	
						O	НО
						C	НЗ
						-	НО/НЗ
						Тип выхода	
						N (AN)	NPN
						P (AP)	PNP
						Расстояние срабатывания	
						09	14 см
						20	20 см
						30	30 см
						70	100 см
						200	200 см
						300	300 см
						M10	10 м
						Тип срабатывания	
						T	На пересечение луча
						X	Конвергентный
						D	Диффузный
						R	Рефлекторный
						Тип датчика	
						PTE	Фотоэлектрический в прямоугольном корпусе, экономичный тип
						PTEW	Фотоэлектрический в прямоугольном корпусе широкоугольный, экономичный тип

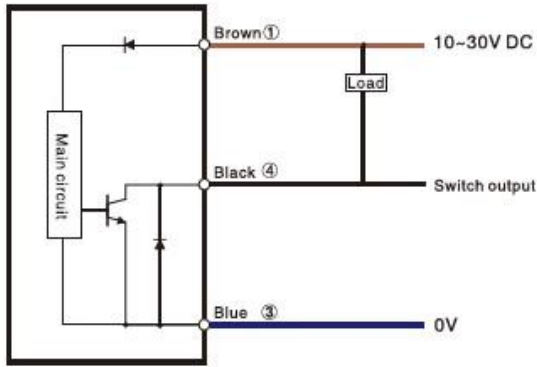
Технические характеристики

Модель	PTE-D30N(P)	PTE-D70N(P)	PTE-X09N(P)	PTE-R200N(P)	PTE-R300N(P)
Тип срабатывания	Диффузное отражение		Конвергентное отражение	Рефлекторный	
Расстояние срабатывания	30 см	100 см	14 см	200 см	300 см
Диаметр пятна	~Ø16мм/300мм	~Ø50мм/1000мм	~Ø9мм/140мм	~Ø50мм/2м	~Ø90мм/3м
Индикатор	Индикатор : красный; Индикатор : зеленый				
Режим работы	На свет/ на затемнение (по выбору)				
Тип выхода	NPN или PNP				
Время отклика	< 1 мс				
Регулировка чувствительности	Однооборотный потенциометр				
Источник света	Красный СИД (623нм) модулированный				
Питание	10...30V DC				
Ток нагрузки	≤100мА (30VDC)				
Потребление тока	≤20мА				
Степень защиты	IP65				
Параметры окружающей среды	-25°C...+55°C, без замораживания; 35%...85% ОВ, без конденсата				
Внешняя засветка	Солнечный свет: max. 10 000 Лк. Лампа накаливания: max. 3 000 люкс (освещение приемника)				
Виброустойчивость	при частоте 10–50 Гц амплитуда 0,5 мм по каждой из осей X, Y, Z в течение 2 часов				
Защита	от обратной полярности / от импульсов / от короткого замыкания				
Поклочение	3-проводный кабель 2 м (сечение 4 мм)				
Материал	PBT + стекловолокно (корпус); PMMA (оптика)				

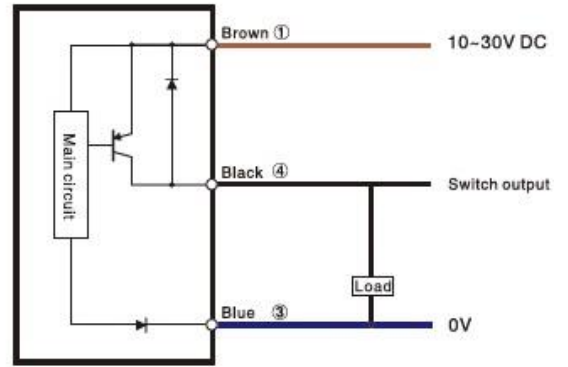
Модель	PTE-R20N(P)	PTEW-D20N(P)	PTE-TM10AN(P)	PTE-TM10NO (NC/PO/PC)
Тип срабатывания	Рефлекторный	Диффузное отражение	На пересечение луча	
Расстояние срабатывания	20 см		10 м	10 м (нерегулируемое)
Диаметр пятна	~Ø10мм/20см	~Ø130мм/20см	Ø>12мм, непрозрачный	
Индикатор	Индикатор срабатывания: красный; Индикатор рабочего состояния: зеленый		Излучатель:индикатор питания: зеленый; Приемник: индикатор рабочего состояния: зеленый, индикатор срабатывания: красный	Индикатор срабатывания: красный; Индикатор состояния: зеленый
Режим работы	На свет/ на затемнение (по выбору)			На свет, на затемнение
Тип выхода	NPN или PNP			
Время отклика	1 мс		<5 мс	Частота отклика 150Гц
Регулировка чувствительности	Однооборотный потенциометр			
Источник света	Красный СИД (623нм) модулированный			
Питание	10...30V DC			
Ток нагрузки	≤100 мА			
Потребление тока	≤20 мА		≤16мА	
Степень защиты	IP65			
Параметры окружающей среды	-25°C...+55°C, без замораживания; 35%...85% ОВ, без конденсата			
Внешняя засветка	Солнечный свет: max. 10 000 Лк. Лампа накаливания: max. 3 000 люкс (освещение приемника)			
Виброустойчивость	при частоте 10–50 Гц амплитуда 0,5 мм по каждой из осей X, Y, Z в течение 2 часов			
Защита	от обратной полярности / от импульсов / от короткого замыкания		от обратной полярности питания / от короткого замыкания	
Поклочение	3-проводный кабель 2 м (сечение 4 мм)			
Материал	PBT + стекловолокно (корпус); PMMA (оптика)			Стекловолокно (корпус); PMMA (оптика)

Схема подключения

NPN Output



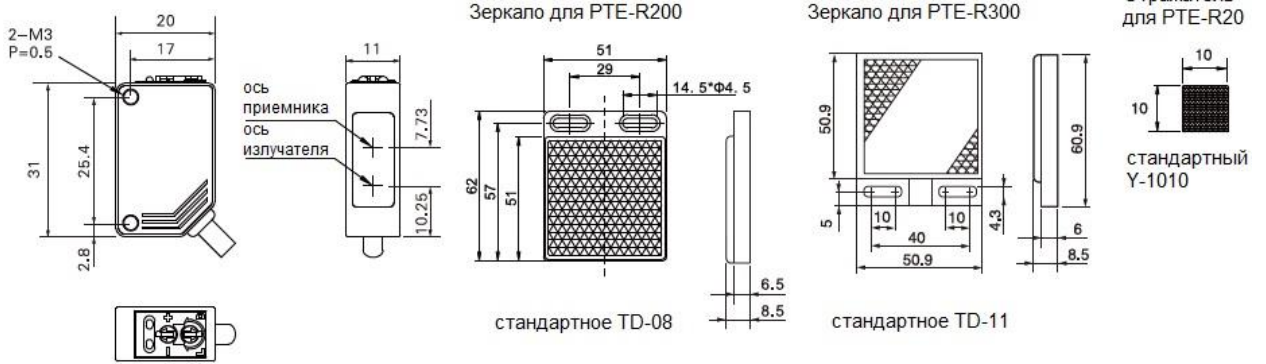
PNP Output



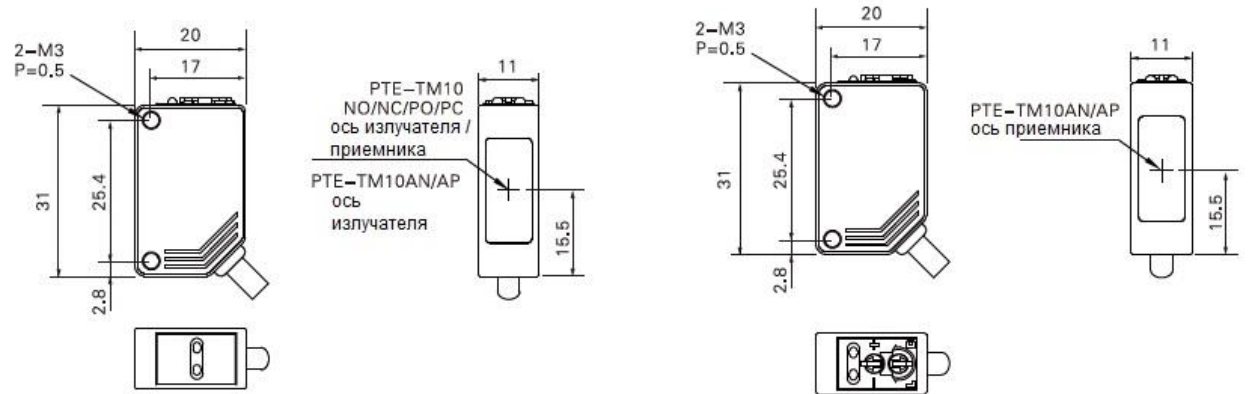
Размеры

* Все размеры указаны в мм (если иное не указано дополнительно)

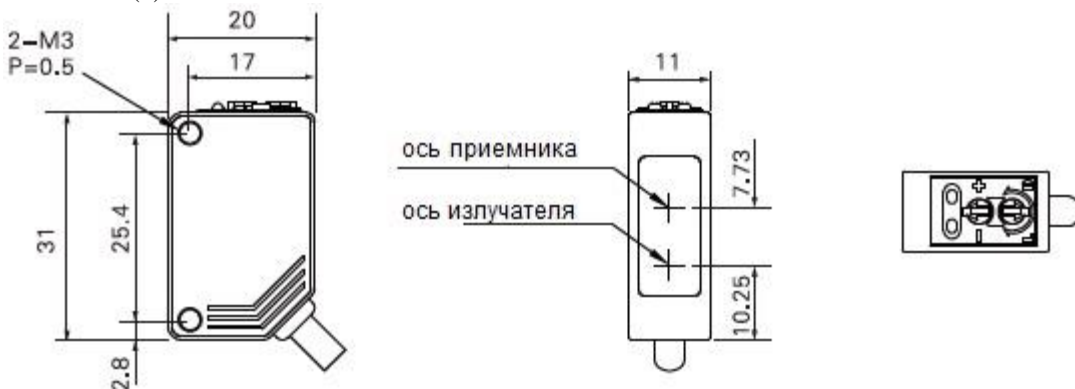
PTE-D30N(P) / PTE-D70N(P) / PTE-X09N(P) / PTE-R200N(P) / PTE-R300N(P) / PTE-R20N(P)



PTE-TM10AN(AP) / PTE-TM10NO (NC/PO/PC)

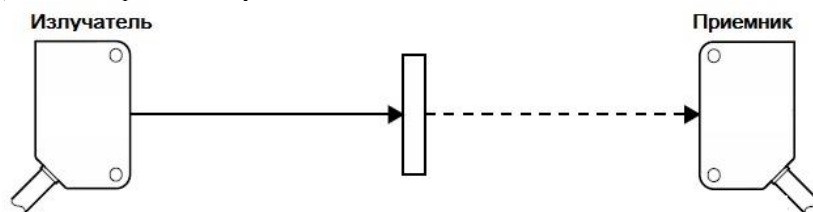


PTEW-D20N(P)

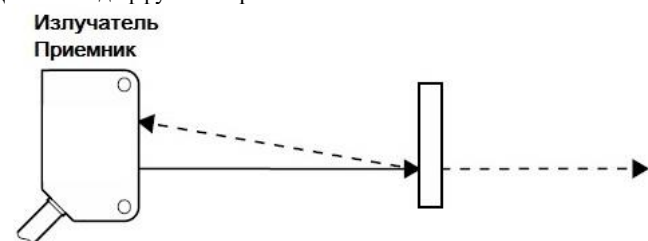


Установка

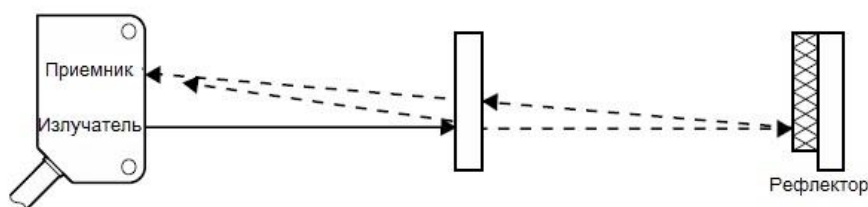
Датчик на пересечение луча



Датчик на диффузное отражение



Датчик рефлекторный



Комплектность

Датчик	1 (для датчика на пересечение луча – 2)
Руководство по эксплуатации	скачивается с сайта www.kipia.ru
Монтажный кронштейн	1 компл.
Рефлектор	1 (только для датчика рефлекторного типа)

Безопасность

- Убедитесь, что напряжение источника питания соответствует номинальному напряжению датчика
- Датчик находится в рабочем режиме не ранее, чем через 100мс после подачи питания
- При использовании разных источников питания датчика и нагрузки сначала включите датчик
- При отключении сначала отключите питание нагрузки, а затем отключите питание датчика
- При монтаже не подвергайте датчик сильным механическим воздействиям во избежание порчи
- Не используйте спирт, другие органические растворители для очистки

- Не используйте в агрессивной или взрывоопасной среде.
- Не использовать в среде нефтепродуктов, масел
- Не использовать при высокой влажности среды
- Не используйте под прямыми солнечными лучами.
- Не используйте в средах с характеристиками, за пределами номинальных.
- Не разбирайте и не модифицируйте датчик.

Переработка

- Утилизируйте как промышленные отходы

Гарантийный срок 12 месяцев с даты продажи.



ООО «ЭНЕРГОПРОМАВТОМАТИКА»

www.kipia.ru

Тел. +7 495 710-70-37

e-mail: energoprom@kipia.ru