

ФИТИНГ ПЛАСТИКОВЫЙ

для гофрированных труб, контргайка складная

Контргайка складная WYTN предназначена для быстрой и надежной установки пластиковых коннекторов для гофрированных труб. Благодаря своей складной конструкции—эта контргайка может быть установлена на коннектор даже если кабель уже проложен и подключен к устройству.

Складная конструкция контргайки позволяет производить удобный и быстрый монтаж при установке коннекторов для гофрированных труб. Не требуется отсоединение уже смонтированной электро схемы. Не требуется специального инструмента. Для монтажа достаточно раскрытый фитинг завести на проложенный кабель или провод и защелкнуть конструкцию. Далее закрутить на коннектор как обычную контргайку.

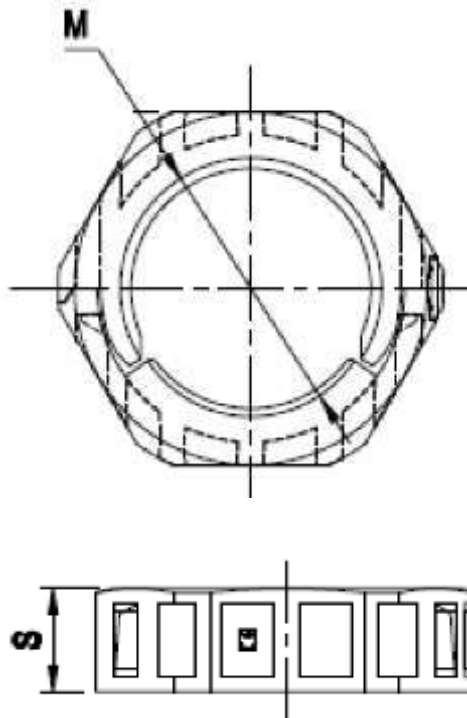
Простота установки и демонтажа коннектора позволяет экономить большое количество рабочего времени, которое раньше затрачивали при монтаже электропроводки.

WYTN



ТЕХНИЧЕСКИЕ ХАРАКТЕРИСТИКИ

| | |
|-----------------------------|---|
| Материал изготовления | полиамид |
| Температура эксплуатации | -30С ... +100С |
| Кратковременное воздействие | +120С |
| Степень защиты | IP50 |
| Огнестойкость | V2 (UL94) - не горючий |
| Распространение горения | самозатухающий |
| Содержание галогенов | не содержит галогенов, без фосфора и кадмия |
| Цвет | черный |



| Тип | Размер резьбы А | Толщина контргайки S, мм | Упаковка шт. |
|------------|-----------------|--------------------------|--------------|
| WYTN-M16 | M16X1.5 | 6 | 100 |
| WYTN-M20 | M20X1.5 | 8 | 100 |
| WYTN-M25 | M25X1.5 | 9 | 100 |
| WYTN-M32 | M32X1.5 | 9 | 50 |
| WYTN-M40 | M40X1.5 | 9 | 25 |
| WYTN-P09 | PG9 | 6 | 100 |
| WYTN-P13.5 | PG13.5 | 8 | 100 |
| WYTN-P21 | PG21 | 9 | 50 |
| WYTN-P29 | PG29 | 9 | 25 |

Преимущества: высокая механическая прочность, соответствует Директиве RoHS

Примечание: для заказа фитингов с резьбой типа PG и G проконсультируйтесь с нашей службой технической поддержки.

г. Санкт-Петербург
8 (812) 332-5205
<https://gk-tmc.ru>
zakaz@gk-tmc.ru

