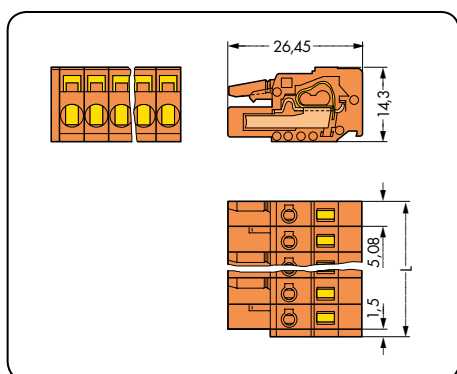
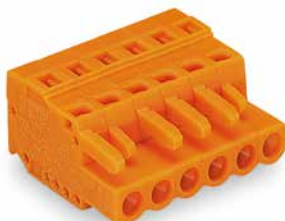
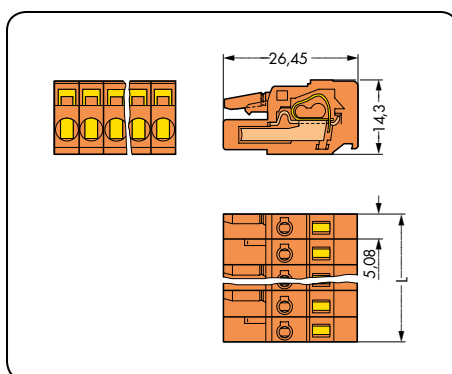


Розетки Мультиштекерная система (MCS)-MIDI Classic

Шаг контактов 5,08 мм / 0,2 дюйма		Со встроенной торцевой пластиной Шаг контактов 5,08 мм / 0,2 дюйма	
0,08 – 2,5 мм ²	AWG 28 – 12	0,08 – 2,5 мм ²	AWG 28 – 12
320 В / 4 кВ / 2, 16 А	300 В / 15 А	320 В / 4 кВ / 2, 16 А	300 В / 15 А



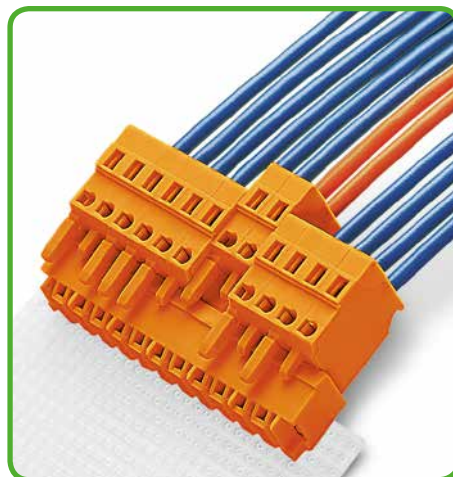
$$L = (\text{кол-во полюсов} \times \text{шаг контактов}) + 1,5 \text{ мм}$$



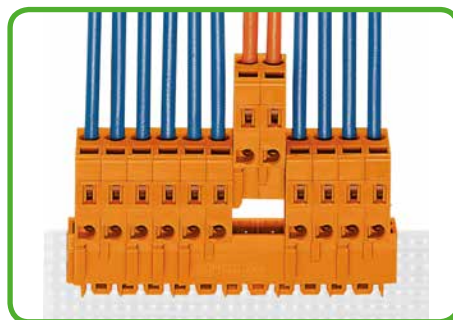
$$L = \text{кол-во полюсов} \times \text{шаг контактов}$$

Групповая сборка розеток в единую сборку без потери шага контактов

Совмещение мультиполюсных розеток Мультиштекерной системы WAGO MCS в единую длинную штекерную сборку является распространенным требованием заказчиков. Это возможно благодаря использованию модульных розеток со встроенной торцевой пластиной, что позволяет расположить соединители бок о бок без применения неиспользуемых полюсов между соединителями для разделения.



Общее количество полюсов для розеток
= Количество полюсов для штекерной сборки



Розетки со встроенной торцевой пластиной не требуют дополнительного места, сохраняя, однако, номинальное сечение. А это означает, что общая длина розеток уменьшается до «кол-во полюсов x шаг контактов»!

№ пол.	Артикул	Упак. единица	№ пол.	Артикул	Упак. единица
Розетка, оранжевая			Розетка со встроенной торцевой пластиной, оранжевая		
2	231-302/026-000	100	2	231-302/102-000	100
3	231-303/026-000	100	3	231-303/102-000	100
4	231-304/026-000	100	4	231-304/102-000	100
5	231-305/026-000	100	5	231-305/102-000	100
6	231-306/026-000	50	6	231-306/102-000	50
7	231-307/026-000	50	7	231-307/102-000	50
8	231-308/026-000	50	8	231-308/102-000	50
9	231-309/026-000	50	9	231-309/102-000	50
10	231-310/026-000	50	10	231-310/102-000	50
11	231-311/026-000	25	11	231-311/102-000	25
12	231-312/026-000	25	12	231-312/102-000	25
13	231-313/026-000	25	13	231-313/102-000	25
14	231-314/026-000	25	14	231-314/102-000	25
15	231-315/026-000	25	15	231-315/102-000	25
16	231-316/026-000	25	16	231-316/102-000	25
17	231-317/026-000	25	17	231-317/102-000	25
18	231-318/026-000	10	18	231-318/102-000	10
19	231-319/026-000	10	19	231-319/102-000	10
20	231-320/026-000	10	20	231-320/102-000	10
21	231-321/026-000	10	21	231-321/102-000	10
22	231-322/026-000	10	22	231-322/102-000	10
23	231-323/026-000	10	23	231-323/102-000	10
24	231-324/026-000	10	24	231-324/102-000	10
Розетки с количеством полюсов от 2 до 3 - всего одна защелка					

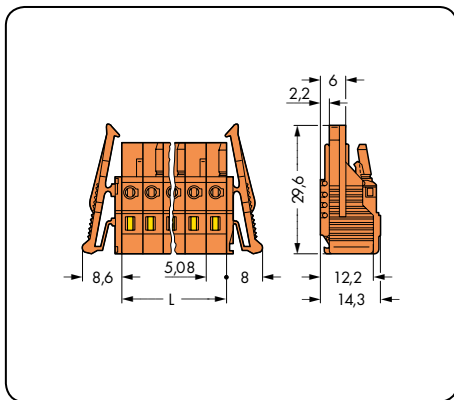
Розетки Мультиштекерная система (MCS)-MIDI Classic

CAGE CLAMP®

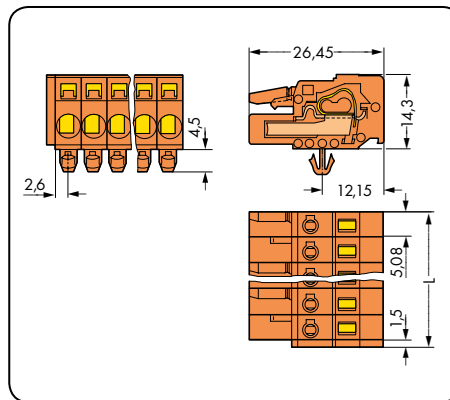
6

371

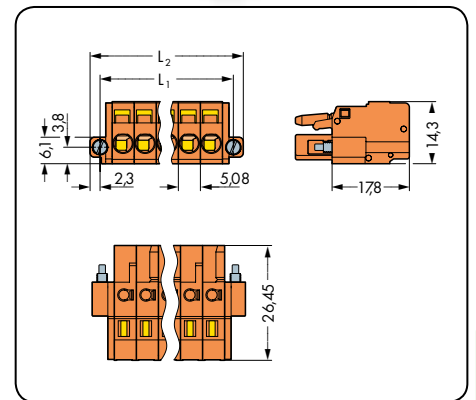
С фиксирующими защелками Шаг контактов 5,08 мм / 0,2 дюйма		С монтажными ножками Шаг контактов 5,08 мм / 0,2 дюйма		С винтовыми фланцами Шаг контактов 5,08 мм / 0,2 дюйма	
0,08 – 2,5 мм ²	AWG 28 – 12	0,08 – 2,5 мм ²	AWG 28 – 12	0,08 – 2,5 мм ²	AWG 28 – 12
320 В / 4 кВ / 2, 16 А	300 В / 15 А	320 В / 4 кВ / 2, 16 А	300 В / 15 А	320 В / 4 кВ / 2, 16 А	300 В / 15 А



$L = \text{кол-во полюсов} \times \text{шаг контактов}$



$L = (\text{кол-во полюсов} \times \text{шаг контактов}) + 1,5 \text{ мм}$



$L_1 = (\text{кол-во полюсов} \times \text{шаг контактов}) + 5,4 \text{ мм}$
 $L_2 = (\text{кол-во полюсов} \times \text{шаг контактов}) + 10 \text{ мм}$

№ пол.	Артикул	Упак. единица	№ пол.	Артикул	Упак. единица	№ пол.	Артикул	Упак. единица
Розетка с фиксирующими защелками, оранжевая			Розетка с монтажными ножками, для пластин толщиной 0,6 – 1,2 мм, монтажные отверстия Ø 3,5 мм, оранжевая			Розетка с винтовыми фланцами, оранжевая		
2	231-302/037-000	100	2	231-302/008-000	100	2	231-302/107-000	100
3	231-303/037-000	50	3	231-303/008-000	100	3	231-303/107-000	100
4	231-304/037-000	50	4	231-304/008-000	100	4	231-304/107-000	50
5	231-305/037-000	50	5	231-305/008-000	100	5	231-305/107-000	50
6	231-306/037-000	50	6	231-306/008-000	50	6	231-306/107-000	50
7	231-307/037-000	50	7	231-307/008-000	50	7	231-307/107-000	50
8	231-308/037-000	25	8	231-308/008-000	50	8	231-308/107-000	50
9	231-309/037-000	25	9	231-309/008-000	50	9	231-309/107-000	25
10	231-310/037-000	25	10	231-310/008-000	50	10	231-310/107-000	25
11	231-311/037-000	25	11	231-311/008-000	25			
12	231-312/037-000	25	12	231-312/008-000	25	12	231-312/107-000	25
13	231-313/037-000	25	13	231-313/008-000	25			
14	231-314/037-000	25	14	231-314/008-000	25	14	231-314/107-000	25
15	231-315/037-000	25	15	231-315/008-000	25	15	231-315/107-000	25
16	231-316/037-000	10	16	231-316/008-000	25	16	231-316/107-000	10
17	231-317/037-000	10	17	231-317/008-000	25			
18	231-318/037-000	10	18	231-318/008-000	10			
19	231-319/037-000	10	19	231-319/008-000	10			
20	231-320/037-000	10	20	231-320/008-000	10			
21	231-321/037-000	10	21	231-321/008-000	10			
22	231-322/037-000	10	22	231-322/008-000	10			
23	231-323/037-000	10	23	231-323/008-000	10			
24	231-324/037-000	10	24	231-324/008-000	10			
Розетки с количеством полюсов от 2 до 3 - всего одна защелка						Другая длина – по запросу		

Принадлежности	Стр.
Монтажный адаптер для DIN-рейки 35 мм, мин. длина 3 полюса (209-137)	475

Розетки

Мультиштекерная система (MCS)-MIDI Classic

С фиксирующими фланцами для монтажа на стойки и сквозного монтажа
Шаг контактов 5,08 мм / 0,2 дюйма

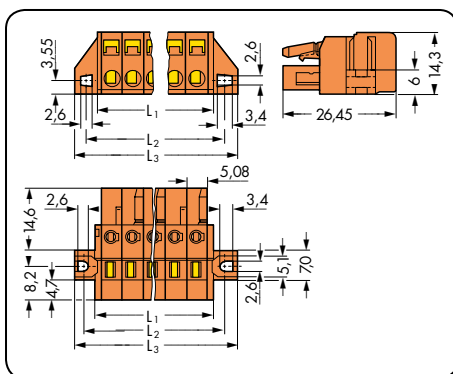
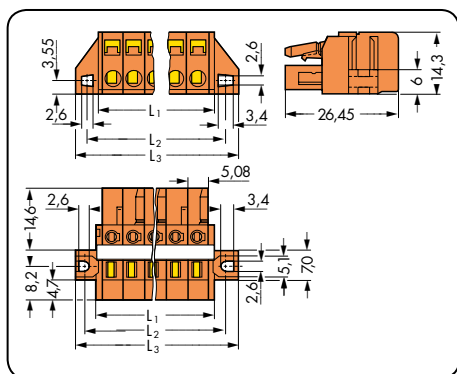
0,08 - 2,5 мм²
320 В / 4 кВ / 2, 16 А

AWG 28 - 12
300 В / 15 А

С фиксирующими фланцами для панельного монтажа
Шаг контактов 5,08 мм / 0,2 дюйма

0,08 - 2,5 мм²
320 В / 4 кВ / 2, 16 А

AWG 28 - 12
300 В / 15 А



$$L_1 = (\text{кол-во полюсов} \times \text{шаг контактов}) + 3 \text{ мм}$$

$$L_2 = (\text{кол-во полюсов} \times \text{шаг контактов}) + 8,8 \text{ мм}$$

$$L_3 = (\text{кол-во полюсов} \times \text{шаг контактов}) + 14,8 \text{ мм}$$

№ пол.	Артикул	Упак. единица	№ пол.	Артикул	Упак. единица
Розетка с фиксирующими фланцами, для монтажа на стойки и сквозного монтажа, с армированными полосами, оранжевая			Розетка с фиксирующими фланцами, для панельного монтажа, оранжевая		
2	231-302/031-000	100	2	231-302/031-000	100
3	231-303/031-000	50	3	231-303/031-000	50
4	231-304/031-000	50	4	231-304/031-000	50
5	231-305/031-000	50	5	231-305/031-000	50
6	231-306/027-000	50	6	231-306/031-000	50
7	231-307/027-000	50	7	231-307/031-000	50
8	231-308/027-000	50	8	231-308/031-000	50
9	231-309/027-000	25	9	231-309/031-000	25
10	231-310/027-000	25	10	231-310/031-000	25
11	231-311/027-000	25	11	231-311/031-000	25
12	231-312/027-000	25	12	231-312/031-000	25
13	231-313/027-000	25	13	231-313/031-000	25
14	231-314/027-000	25	14	231-314/031-000	25
15	231-315/027-000	25	15	231-315/031-000	25
16	231-316/027-000	10	16	231-316/031-000	10
17	231-317/027-000	10	17	231-317/031-000	10
18	231-318/027-000	10	18	231-318/031-000	10
19	231-319/027-000	10	19	231-319/031-000	10
20	231-320/027-000	10	20	231-320/031-000	10
21	231-321/027-000	10	21	231-321/031-000	10
22	231-322/027-000	10	22	231-322/031-000	10
23	231-323/027-000	10	23	231-323/031-000	10
24	231-324/027-000	10	24	231-324/031-000	10

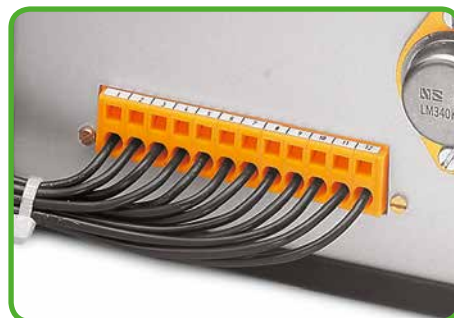
Артикулы для розеток с количеством полюсов от 2 до 5 идентичны артикулам розеток для панельного монтажа.

Подробнее о размерах выемки на стр. 484, таблица 1.

Розетки с количеством полюсов от 2 до 3 - всего одна защелка



Розетка с фиксирующими фланцами, используемая как сквозной соединитель для печатных плат. Монтаж проводника в направлении действия зажима CAGE CLAMP®.



Розетка для печатных плат с фиксирующими фланцами, используемая как сквозной соединитель для внешней проводки.



16-полюсная розетка с фиксирующими фланцами в стойке 19". Монтаж проводника в направлении действия зажима CAGE CLAMP®.