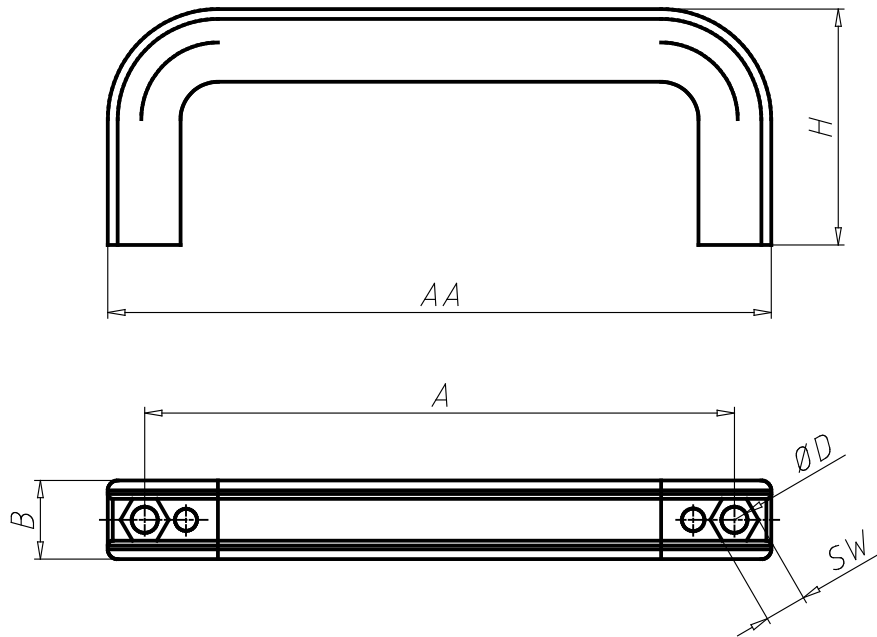


Handle

092017S02



PARTNR (Part #)	DS (Description)	FS (for Screw)	D (/ mm)	SW (/ mm)	AA (/ mm)	A (/ mm)	B (/ mm)	H (/ mm)	WEIGHT (Weight / g)	CTN (Customs Tariff Number)	ID (ID #)
092017S02	Handle 160 yellow	M8	8.5	14	188	160	28	60	91.4	39269097	128642