



MT22-R

Потенциометры

ERA



Руководство по эксплуатации

11.2020
версия 1.1

Содержание

Введение	3
1 Назначение и применение	4
2 Технические характеристики и условия эксплуатации	4
3 Меры безопасности.....	4
4 Габаритные размеры.....	5
5 Монтаж	6
6 Схемы подключения	7
7 Техническое обслуживание.....	7
7.1 Общие указания	7
8 Упаковка	7
9 Комплектность	7
10 Сведения о заводе-изготовителе.....	8
11 Гарантийные обязательства.....	8
12 Сведения об утилизации.....	8

Введение

Настоящее руководство по эксплуатации предназначено для ознакомления обслуживающего персонала с конструкцией, технической эксплуатацией и обслуживанием потенциометров МТ22-Р (далее — «изделие»).

Изделие поставляется в исполнениях, указанных в таблице ниже.

Таблица 1 – Исполнения потенциометров

Сопротивление, кОм	Код заказа
1	МТ22-Р1
5	МТ22-Р5
10	МТ22-Р10

1 Назначение и применение

Изделия предназначены для регулировки технологических параметров. Основное применение – удаленное управление скоростью вращения электродвигателя через аналоговый вход преобразователя частоты (ПЧВ). Изделия могут также применяться для регулирования температурного режима, изменения значений напряжения, установки таймера реле времени, регулировки выходного напряжения твердотельных реле.

Изделия применяются в шкафах автоматики, пультах и постах управления.

Изделия соответствуют требованиям ТР ТС 004/2011 «О безопасности низковольтного оборудования» и ТР ТС 020/2011 «Электромагнитная совместимость технических средств».

2 Технические характеристики и условия эксплуатации

Таблица 2.1 – Технические характеристики и условия эксплуатации

Наименование	Значение
Тип	Однооборотный, линейный
Механическая износостойкость	25 000 циклов
Тип резистивного элемента	Металлокерамический
Сопротивление (зависит от модификации)	1; 5; 10 кОм
Погрешность	± 10 %
Степень защиты	IP65
Материал корпуса	Полиамид
Номинальная мощность	0,5 Вт (70 °С)
Рабочая температура	–25...+70 °С
Температура хранения	–40...+70 °С
Относительная влажность воздуха, не более	90 %
Тип клемм	Винтовые
Размеры подключаемых проводников	0,5...2,5 мм ²
Сопротивление изоляции	10 мОм при 500 В постоянного тока
Номинальное напряжение изоляции	250 В переменного тока
Угол поворота ручки	290° (эффективный 260°)

3 Меры безопасности



ВНИМАНИЕ

На клеммнике присутствует опасное для жизни напряжение величиной до 250 В. Любые подключения к изделию и работы по его техническому обслуживанию производятся только при отключенном питании изделия.

По способу защиты от поражения электрическим током изделие соответствует классу II ГОСТ 12.2.007.0-75.

Во время эксплуатации, технического обслуживания и поверки следует соблюдать требования следующих документов:

- ГОСТ 12.3.019-80;
- «Правила эксплуатации электроустановок потребителей»;
- «Правила охраны труда при эксплуатации электроустановок».

Не допускается попадание влаги на контакты выходного разъема. Изделие запрещено использовать в агрессивных средах с содержанием в атмосфере кислот, щелочей, масел и т. п.

4 Габаритные размеры

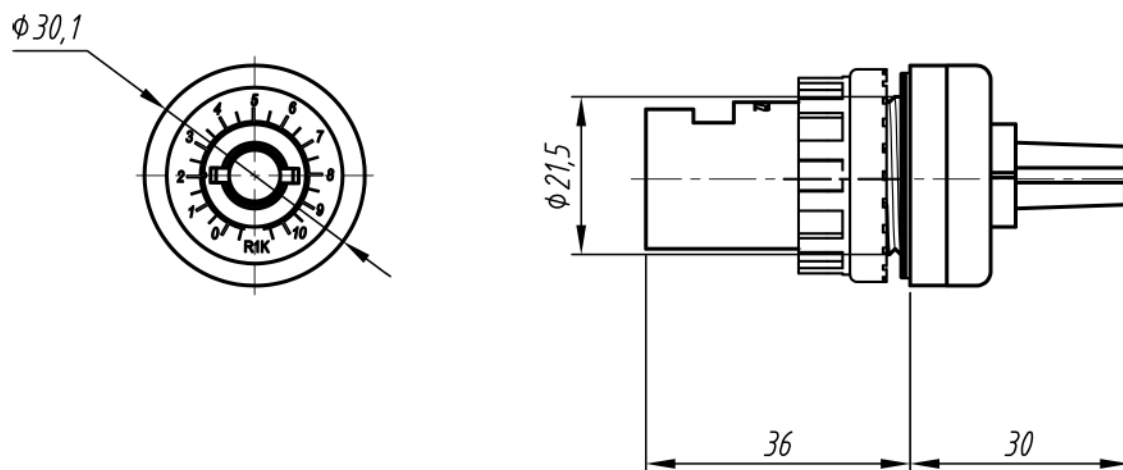


Рисунок 4.1 – Габаритные размеры

5 Монтаж

Для монтажа изделия следует:

1. Подготовить в щите или дверце шкафа установочное отверстие в соответствии с размерами (см. рисунок ниже).

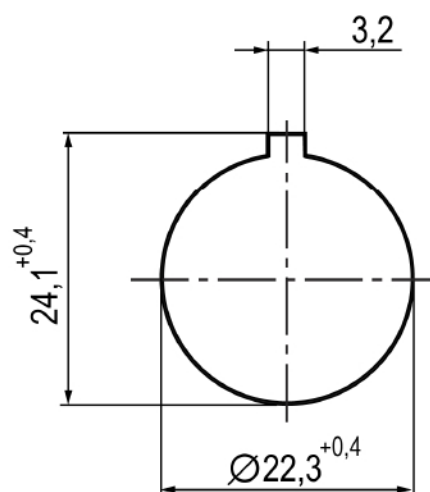


Рисунок 5.1 – Размеры установочного отверстия

2. Свинтить установочную гайку с изделия.
3. Проверить состояние уплотнительной прокладки — она не должна быть повреждена.
4. Вставить изделие в монтажный вырез.
5. Закрутить установочную гайку с достаточным, но не чрезмерным усилием.

В случае монтажа группы изделий следует соблюдать размеры в соответствии с рисунком ниже.

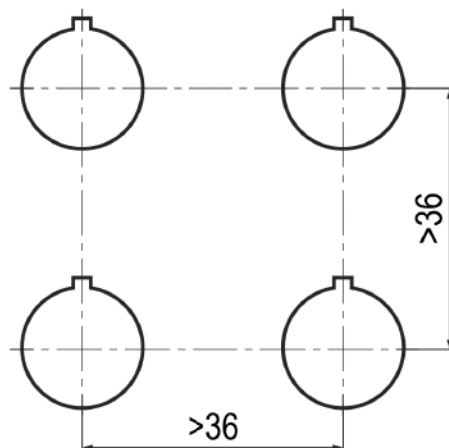


Рисунок 5.2 – Расстояние между монтажными отверстиями

6 Схемы подключения

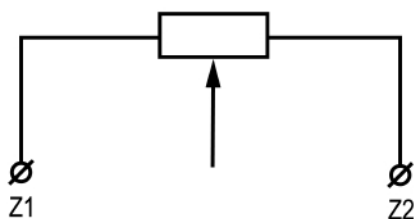


Рисунок 6.1 – Схема подключения

Пример

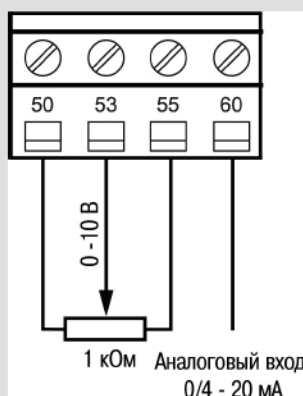


Рисунок 6.2 – Пример схемы подключения потенциометра к ПЧВ1

7 Техническое обслуживание

7.1 Общие указания

Во время выполнения работ по техническому обслуживанию изделия следует соблюдать требования безопасности из [раздела 3](#).

Техническое обслуживание изделия проводится не реже одного раза в 6 месяцев и включает следующие процедуры:

- проверка крепления изделия;
- проверка винтовых соединений;
- удаление пыли и грязи с клеммника изделия.

8 Упаковка

Изделие упаковывается в соответствии с ГОСТ 23088 –80 в потребительскую тару, выполненную из коробочного картона по ГОСТ 7933–89.

Для почтовой пересылки изделие упаковывается в соответствии с ГОСТ 9181–74.

9 Комплектность

Наименование	Количество
Изделие*	1 шт.



ПРИМЕЧАНИЕ

* Согласно заказу.

Изготовитель оставляет за собой право внесения дополнений в комплектность изделия.

10 Сведения о заводе-изготовителе

ООО «Чжэцзян Кенаида Пуш Баттон»

Адрес: 325604, Китай, провинция Чжэцзян, город Юэцин, Байши, Индустриальная зона Даао.

11 Гарантийные обязательства

Изготовитель гарантирует заявленные технические характеристики и безотказную работу продукции при соблюдении правил транспортирования, хранения, монтажа и эксплуатации.

Гарантийный срок на изделия составляет **2 года** со дня ввода в эксплуатацию (со дня установки).

12 Сведения об утилизации

После окончания срока службы изделия подлежат утилизации. Специальных мер по утилизации не требуется. Опасных для здоровья людей веществ в конструкции изделий нет. Рекомендуется передача изделий в организации, занимающиеся переработкой пластмасс, черных и цветных металлов.