



RADIALL
Département COAXIAL

NOTICE TECHNIQUE
TECHNICAL DATA

101, Rue Philippe Madreau
Zone Industrielle Ouest
93116 - ROUYI-SOUS-BOIS
Téléphone : 8522200

TITRE

EMBASE FEMELLE COUDEE
POUR CIRCUIT IMPRIME

TITLE

FEMALE RECEPTACLE RIGHT
ANGLE, FOR PRINTED CIRCUIT
BOARD

R 115 666

Série SUBCLIC A

NORMALISATION

IEC : _____
CECC : _____

SPECIFICATIONS

MIL : _____

CABLES

CABLES

CARACTERISTIQUES

Impéd. caract. : 50 Ω : Nominal imp.
Fréq. d'utilisat. : 0 à 4 Ghz : Freq. range
R.O.S. : / : V.S.W.R.
Tension tenue : 1000 V. eff : Proof. voltage

PROPERTIES

Catégorie climatique : -65°C + 165°C : Climatic range
Tenue : Axiale avant }
cont. cent. : Axiale 2 sens } In. cont.
 Rotation } motion
 Immobil. totale }

CONSTRUCTION

Revêtement c. masse : Or
Revêtement corps : Or
Revêt. cont. cent. : Or

CONSTRUCTION

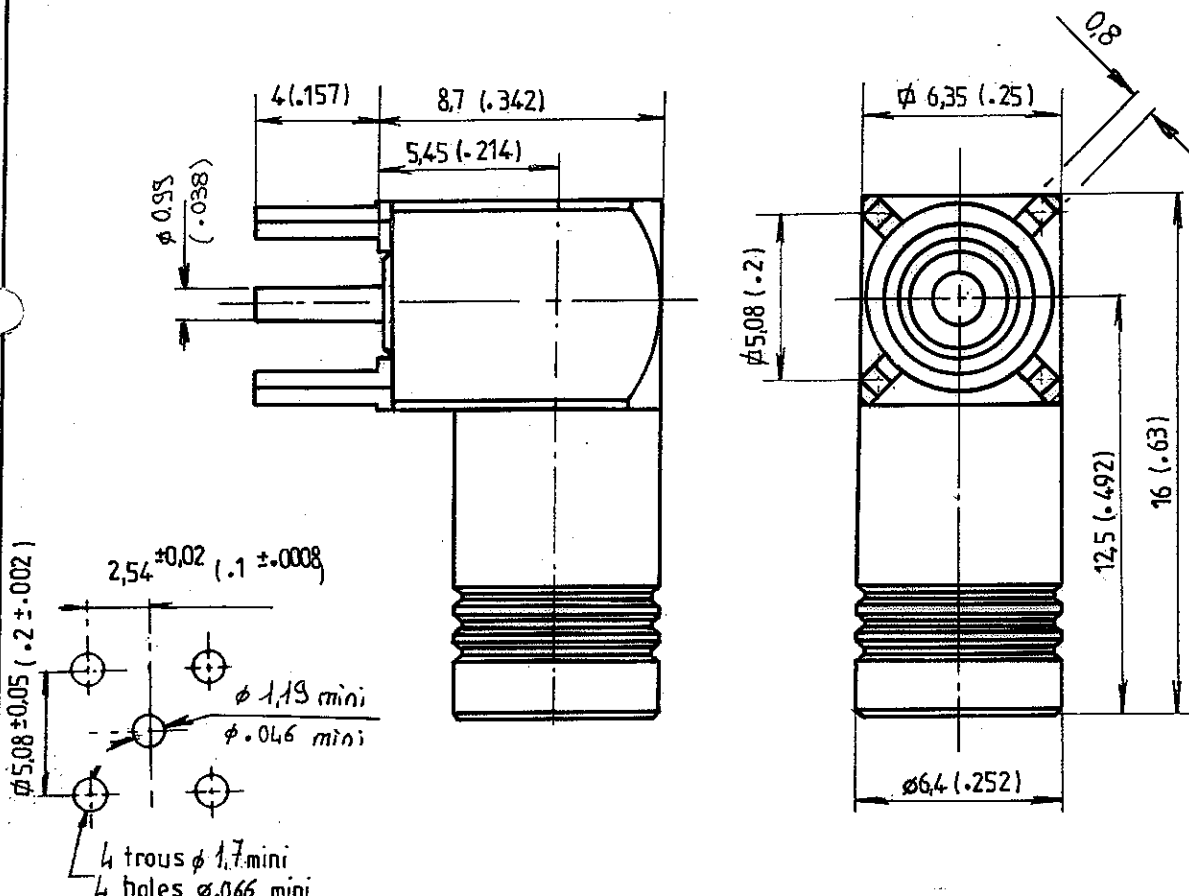
Masse plating : Gold
Body plating : Gold
Inner contact : Gold

Partie métallique : Laiton + Cuprobéryllium
Partie métal. élast. : Cuprobéryllium + bronze

metallic parts : Brass + Beryllium copper
metallic resilient parts : Beryllium copper + bronze

Isolant : PTFE
Joint : /

Insulator : PTFE
Gasket : /



Dimensions en mm

DOSSIER D'ETUDE	Dessiné	PERRIN.Y	Vérifié	I.P.	MODIFICATIONS			
	NOM	PERRIN.Y						
	DATE	12-10-87						
	VISA							

R INC GMBH
il réservons le droit d'apporter toute modification jugée
indicatif. Dans le but constant d'améliorer nos produits
Ces renseignements sont donnés

Mouser Electronics

Authorized Distributor

Click to View Pricing, Inventory, Delivery & Lifecycle Information:

Radial:

[R115666000](#)