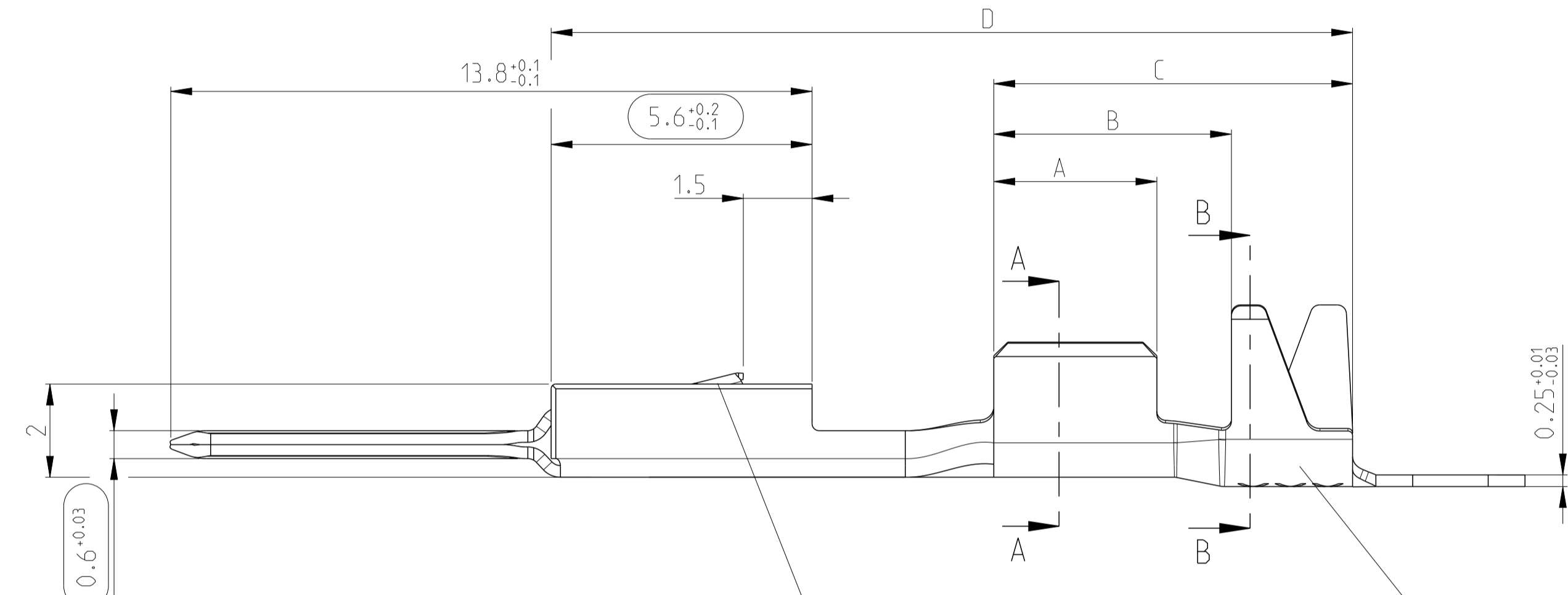
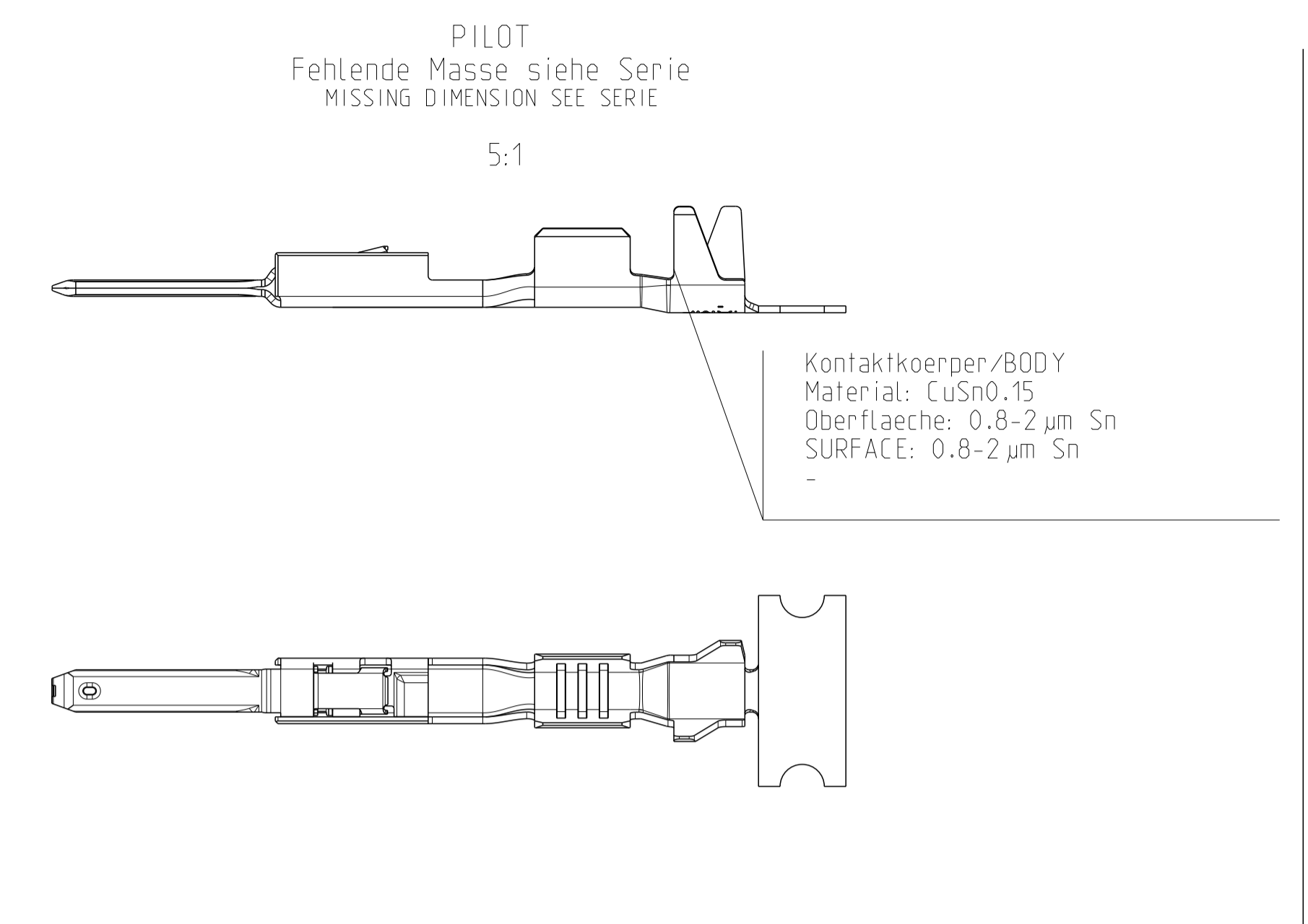
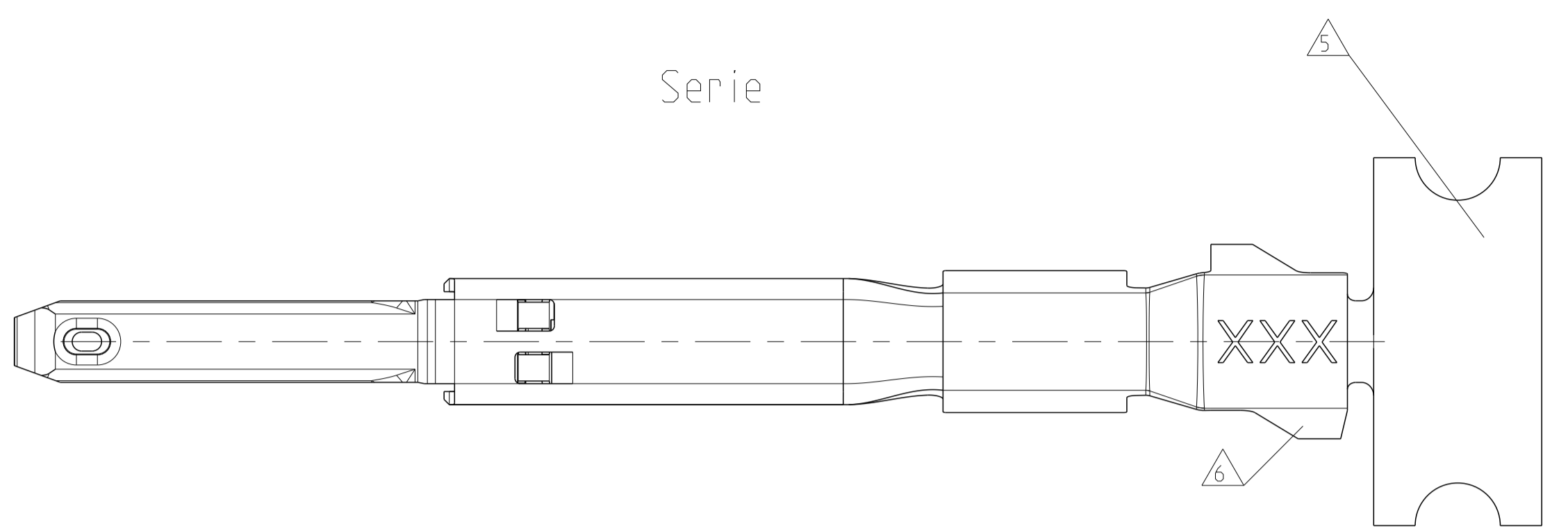
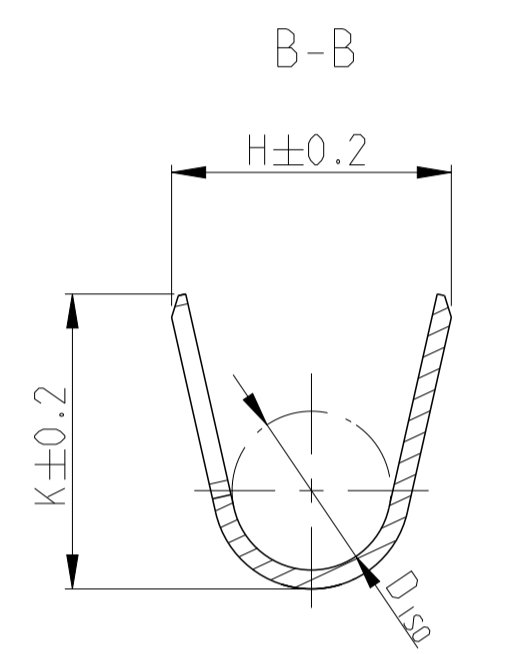
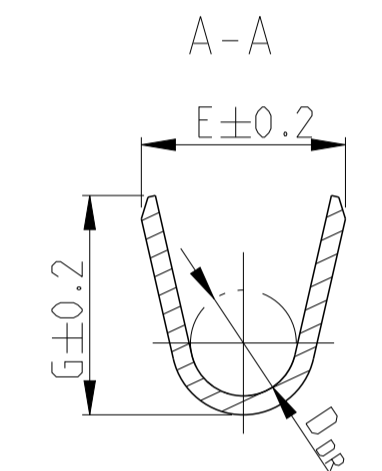
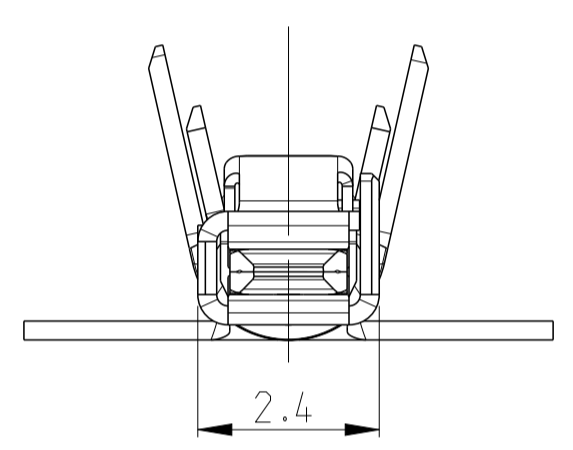


REVISIONS		DATE	DWN	APVD
P.	LTH	DESCRIPTION	BESCHREIBUNG	
B3	ECR-14-015440	16OCT2014	MN	Sche



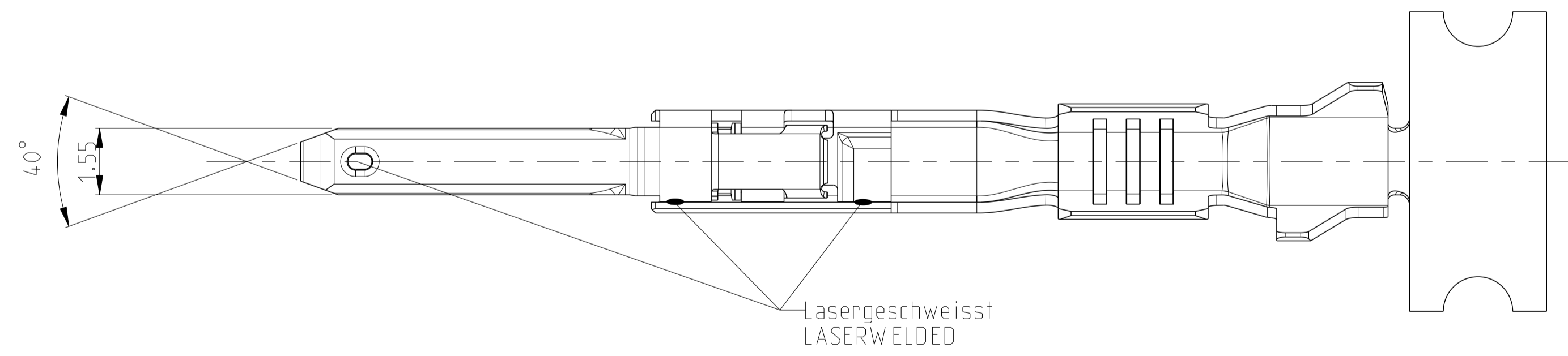
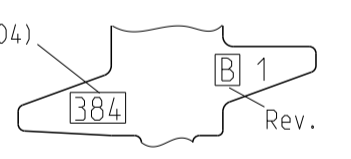
Ueberfeder/SPRING
 Material: X12CrNi17 7
 DIN 17224
 Oberflaeche: blank
 SURFACE: UNCOATED

Kontaktkoerper/BODY
 Material: CuSn0.15
 Oberflaeche/SURFACE: 0.8-3.5 µm Sn
 Tapspitze/TAB : Sn ueber/OVER 0.8-3 µm Ni



Bemerkungen
 NOTES

1. Massgebend ist der deutsche Text
 ONLY THE GERMAN-LANGUAGE VERSION SHALL BE BINDING
 2. Nur fuer FLR-Leitung nach DIN 172551, Teil 1
 FOR FLR-CONDUCTOR ACCORDING TO DIN 172551-1 ONLY
 3. Einzelheiten der Ausfuehrung bleiben dem Hersteller ueberlassen
 DETAILS OF DESIGN ARE LEFT TO MANUFACTURER
- ⚠ Kontakt nur fuer Testzwecke (erhoehnte Steckzyklenzahl), nicht fuer Serieneinsatz
 CONTACT ONLY FOR SPECIAL TEST-APPLICATIONS (HIGH MATING-CYCLES), NOT FOR SERIES-APPLICATION
 - ⚠ Blanker Streifen darf sichtbar sein
 BLANK STRIP MAY BE VISIBLE
 - ⚠ Datumcode (Woche/Jahr, z.B. KW 38 / Jahr 2004)
 und TE-Revision (z.B. Rev. B)
 DATE-CODE (WEEK/YEAR, E.G. WEEKNUM 38 / YEAR 2004)
 AND TE REVISION (E.G. REV. B)
 - ⚠ Oberflaeche: blank, Material: CuNi12Zn24
 SURFACE: UNCOATED, MATERIAL: CuNi12Zn24



SERIE	TE BESTELL-NR. ORDER NO.	REV.	VERSION	DGB WIRE-SIZE-RANGE [mm ²]	Oberflaeche SURFACE	ART KIND	GRAMM GEWICHT WEIGHT	Laenge LENGTH	Drahtcrimp WIRE CRIMP	ISO crimp INSUL.CRIMP	DGB [mm ²]	Isolations-ø INSUL.-DIA. [mm]	fuer Kammer-ø3.6mm FOR CAVITY-DIA 3.6mm	fuer Kammer-ø4mm FOR CAVITY-DIA 4mm	
1-1452058-1		B		0.75-1.5	Sn	c	0.2	A = 3.5 B = 5.1 C = 7.7 D = 17.2	E = 2.7 G = 2.9 D _{DR} = 1.4	H = 3.7 K = 3.9 D _{ISO} = 2.1					
1-1452058-2															
1-1452058-3		B													
PILOT SUPERSEDED BY SERIE	1452058-1			0.35-0.5	Sn	c	0.2	A = 2.5 B = 3.6 C = 5.6 D = 16.6	E = 1.9 G = 1.9 D _{DR} = 0.8	H = 2.7 K = 2.7 D _{ISO} = 1.4					
1-1452058-3		B													
SERIE	1-1452350-1			0.35-0.5	Sn	c	0.2	A = 2.5 B = 3.6 C = 5.6 D = 16.6	E = 1.9 G = 1.9 D _{DR} = 0.8	H = 2.7 K = 2.7 D _{ISO} = 1.4					
PILOT SUPERSEDED BY SERIE	1452350-1														

THIS DRAWING IS A CONTROLLED DOCUMENT. DIESES ZEICHNUNGSDOKUMENT IST EIN DURCH UNS KONTROLLIERTES DOKUMENT. DIE FÜR DEN VERKEHR ERFAHRENE PERSONEN SIND FÜR DEN VERKEHR VERANTWORTLICH.		DWN S.G. 01-Mar-04	TE Connectivity	
DIMENSIONS: MASSENMESSEN (MM)		CHK C. Boemmel	NAME	
TOLERANCES UNLESS OTHERWISE SPECIFIED: ALLE MASSENMESSEN		APVD J. Jetter	MOS1.5	
0 PLC ±		PRODUCT SPEC	Produktgruppenzeichnung, Stiftkontakt	
1 PLC ±		PRODUCT SPEC	PRODUCT GROUP DRAWING, PIN CONTACT	
2 PLC ±		108-18030	SIZE	
3 PLC ±		APPLICATION SPEC	A1	
4 PLC ±		VERABREITUNGSSPEZ. 114-18286	CAGE CODE	
ANGLES AND FINISHES UNLESS OTHERWISE SPECIFIED: FINISH OBERFLAECHE/FARBE		WEIGHT	DRAWING NO. 1452079	
MATERIAL		GEWICHT	SCALE 10:1	
		Customer Drawing	SHEET 1 OF 1	
			REV. B3	

Mouser Electronics

Authorized Distributor

Click to View Pricing, Inventory, Delivery & Lifecycle Information:

[TE Connectivity:](#)

[1-1452058-1](#)