

NUMBER C-177908

第三角法 (3rd ANGLE PROJECTION)

METRIC

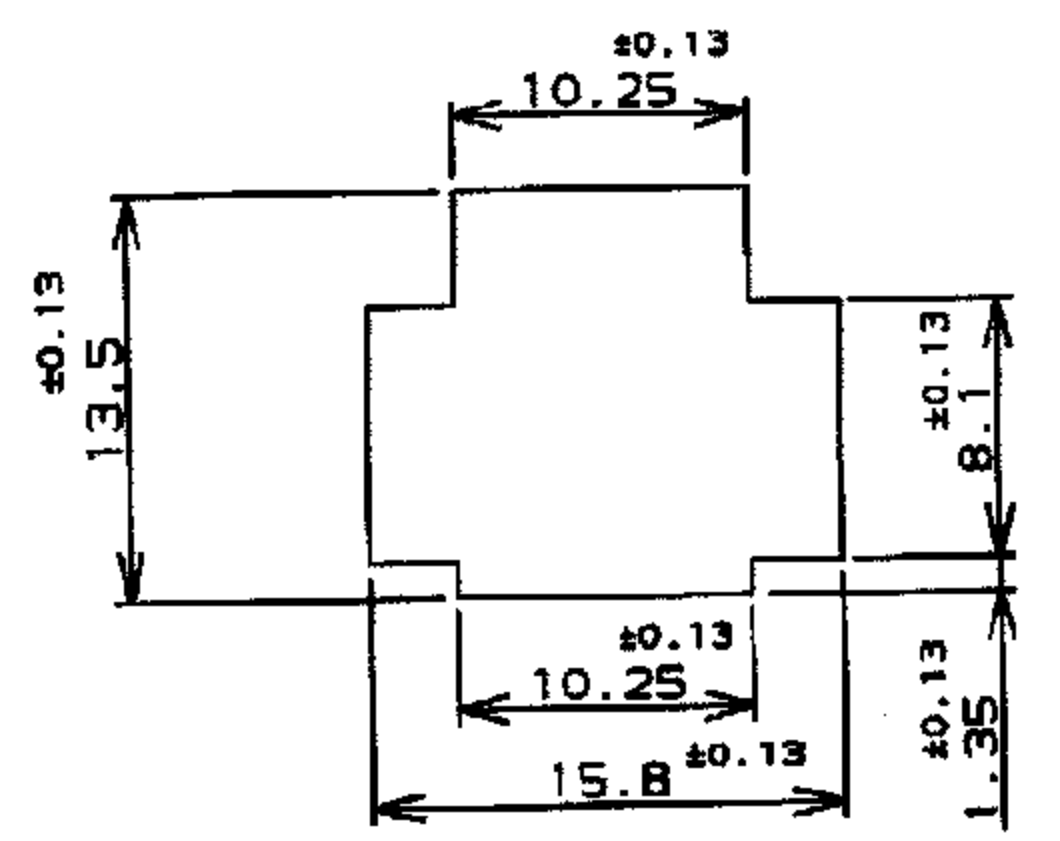
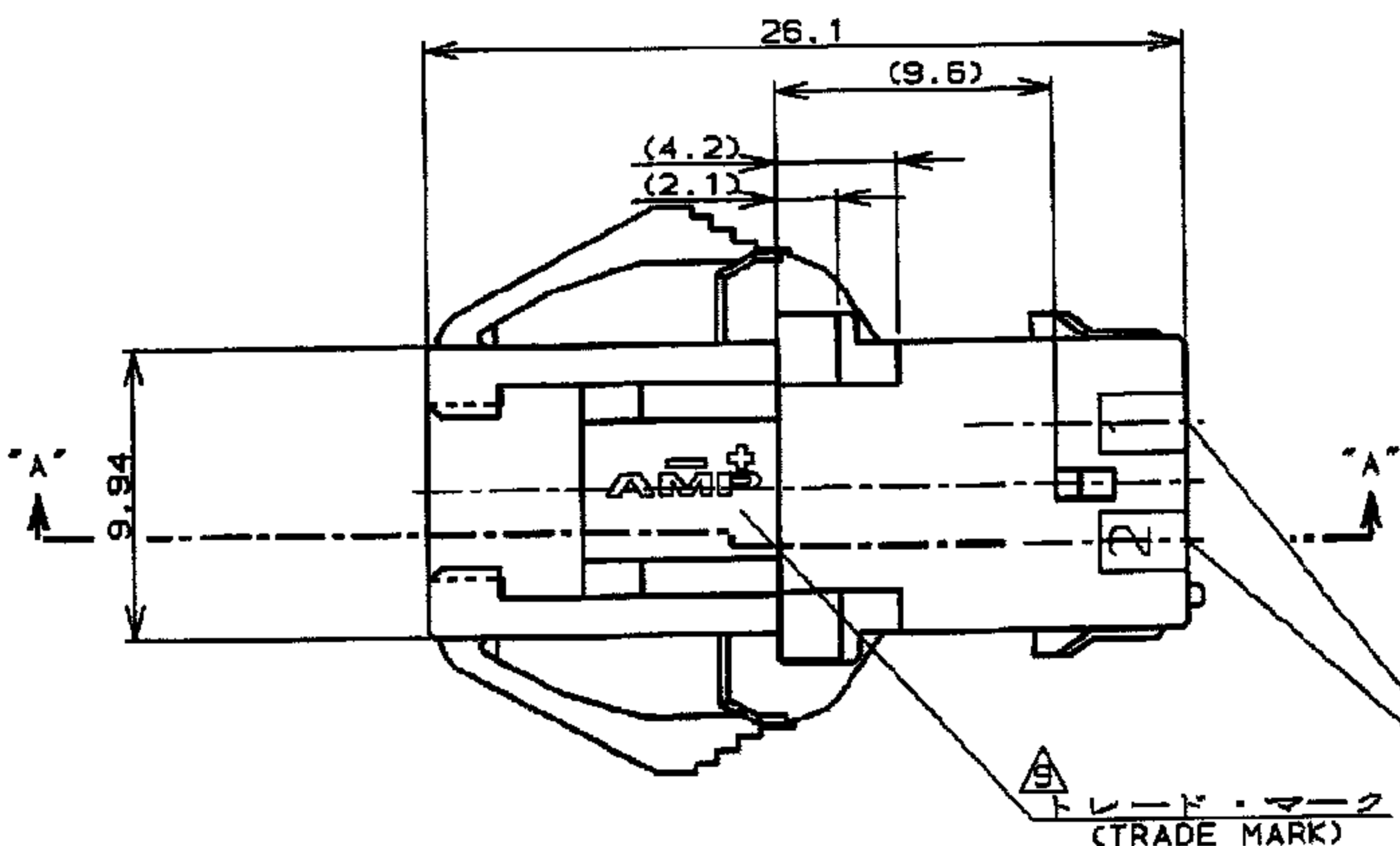
単位: mm DIMENSIONS IN MM. DO NOT SCALE PRINT

- 備考:
1. 適用製品規格: 108-5410
  2. 適用コンタクト型番  
タブ・コンタクト: 177917-1J(\*20-\*16AWG)  
177916-1J(\*26-\*22AWG)
  3. 適合端子列製品型番  
プラグ・ハウジング: 177900-1J  
リセ・コンタクト: 177915-1J(\*20-\*16AWG)  
177914-1J(\*26-\*22AWG)
  4. 適用プレート型番: 177918-1J
  5. 取扱説明書: 411-5638
  6. 適用パネル厚: 0.8-2.0 (FIG 1参照)
  7. 金属パネルの場合、コンタクト取付方向をハンダ加工方向にしてください。
  8. プラスチック、パネルの場合、穴端部にRを必要に応じてください。
- ▲ 第1参照

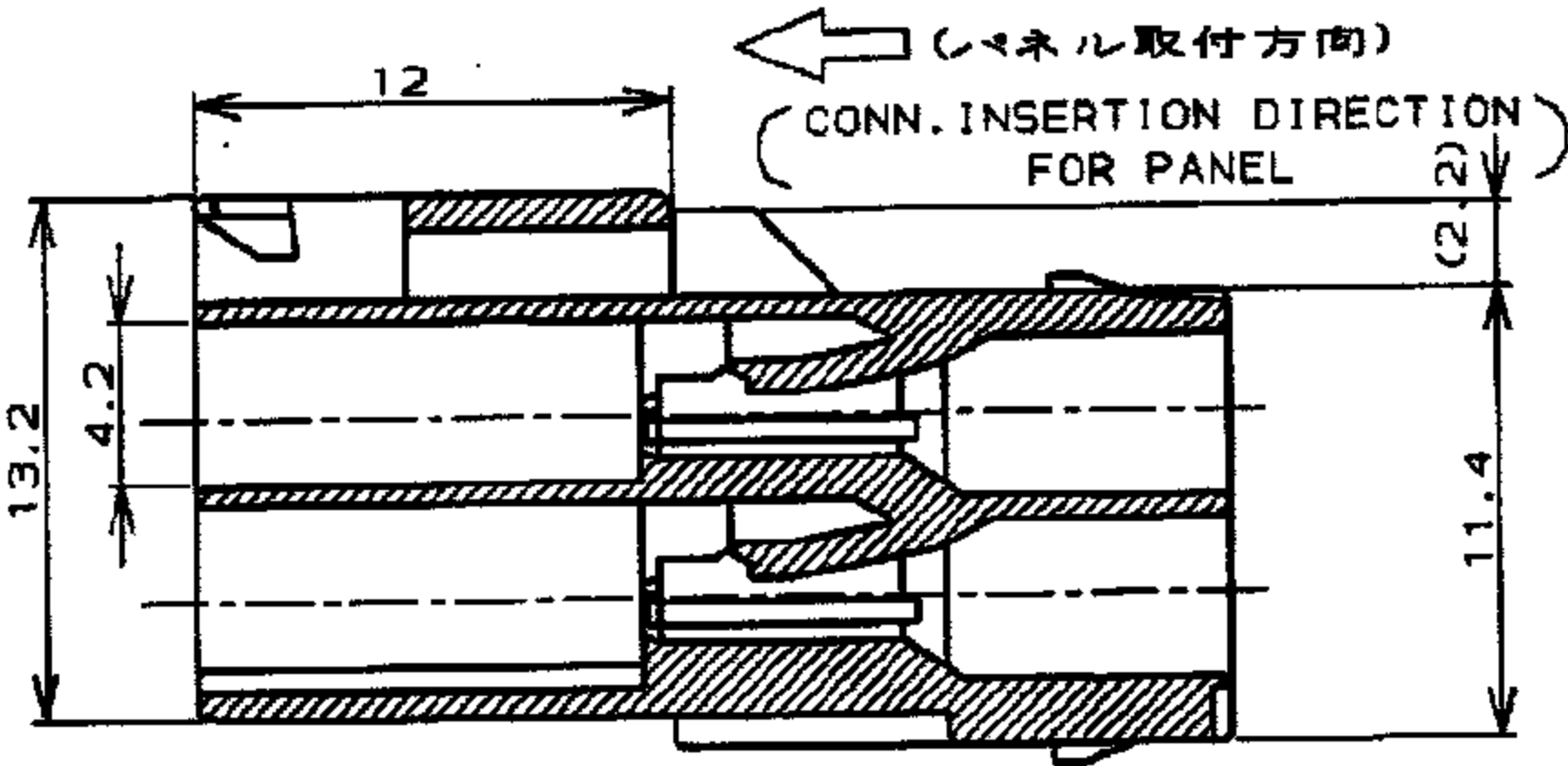
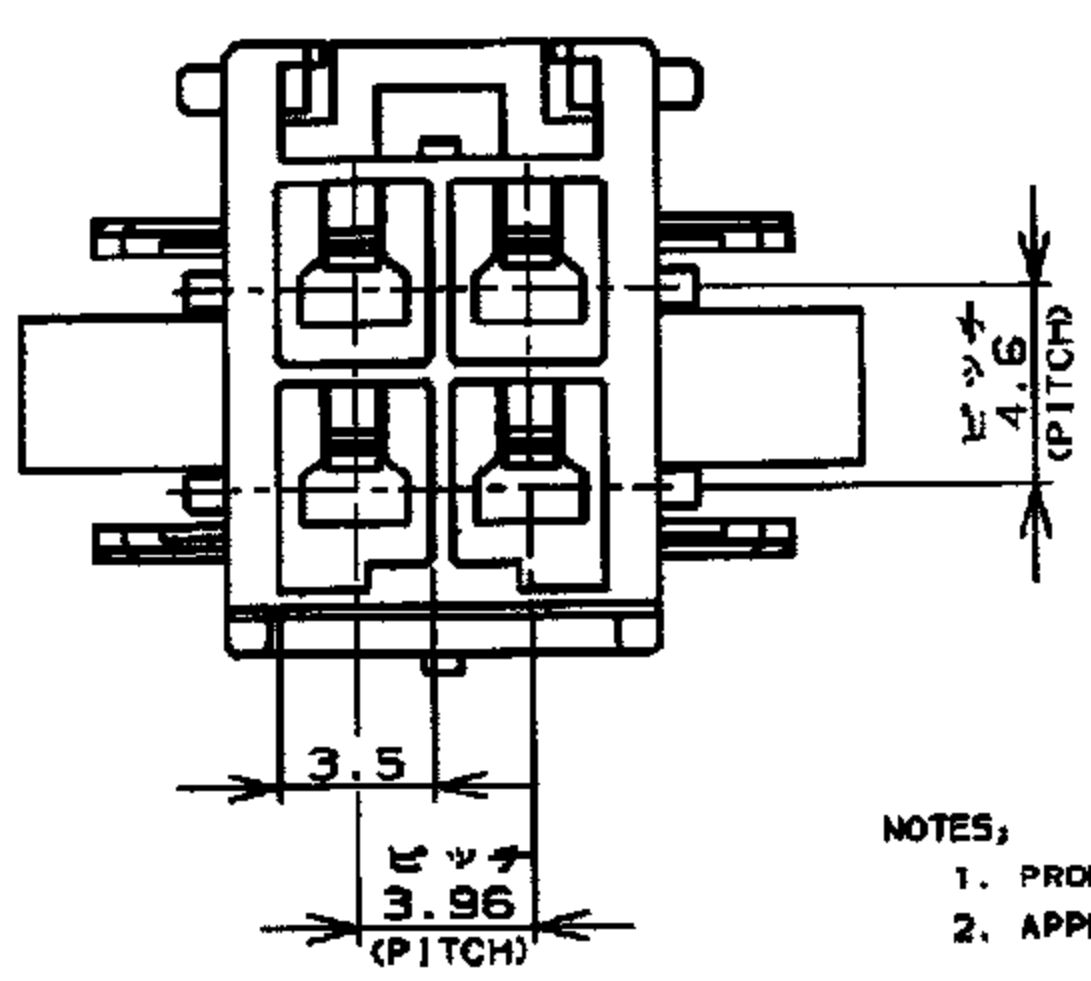
- NOTES:
1. PRODUCT SPEC.: 108-5410
  2. APPLICABLE CONTACT P/N  
TAB CONTACT: 177917-1J(\*20-\*16AWG)  
177916-1J(\*26-\*22AWG)
  3. MATING CONN. P/N  
PLUS HSG: 177900-1J  
REC CONTACT: 177915-1J(\*20-\*16AWG)  
177914-1J(\*26-\*22AWG)
  4. APPLICABLE PLATE P/N: 177918-1J
  5. INSTRUCTION SHEET: 411-5638
  6. APPLICABLE PANEL THICKNESS: 0.8-2.0 (SEE FIG 1)
  7. INSERT CONN. FROM PRESS DIRECTION SIDE FOR METAL PANEL.
  8. EDGE OF THICKNESS MAY NOT ROUND FOR MOLDED PANEL.
- ▲ SEE TABLE 1
10. PART 5-177908-1 COMPLY WITH GLOW WIRE REQUIREMENT FOR PARTS OF NON-METALLIC MATERIAL SUPPORTING A CURRENT-CARRYING CONNECTION DETAILED IN IEC 60335-1, SECTION 30(GWT)

表1 (TABLE 1)

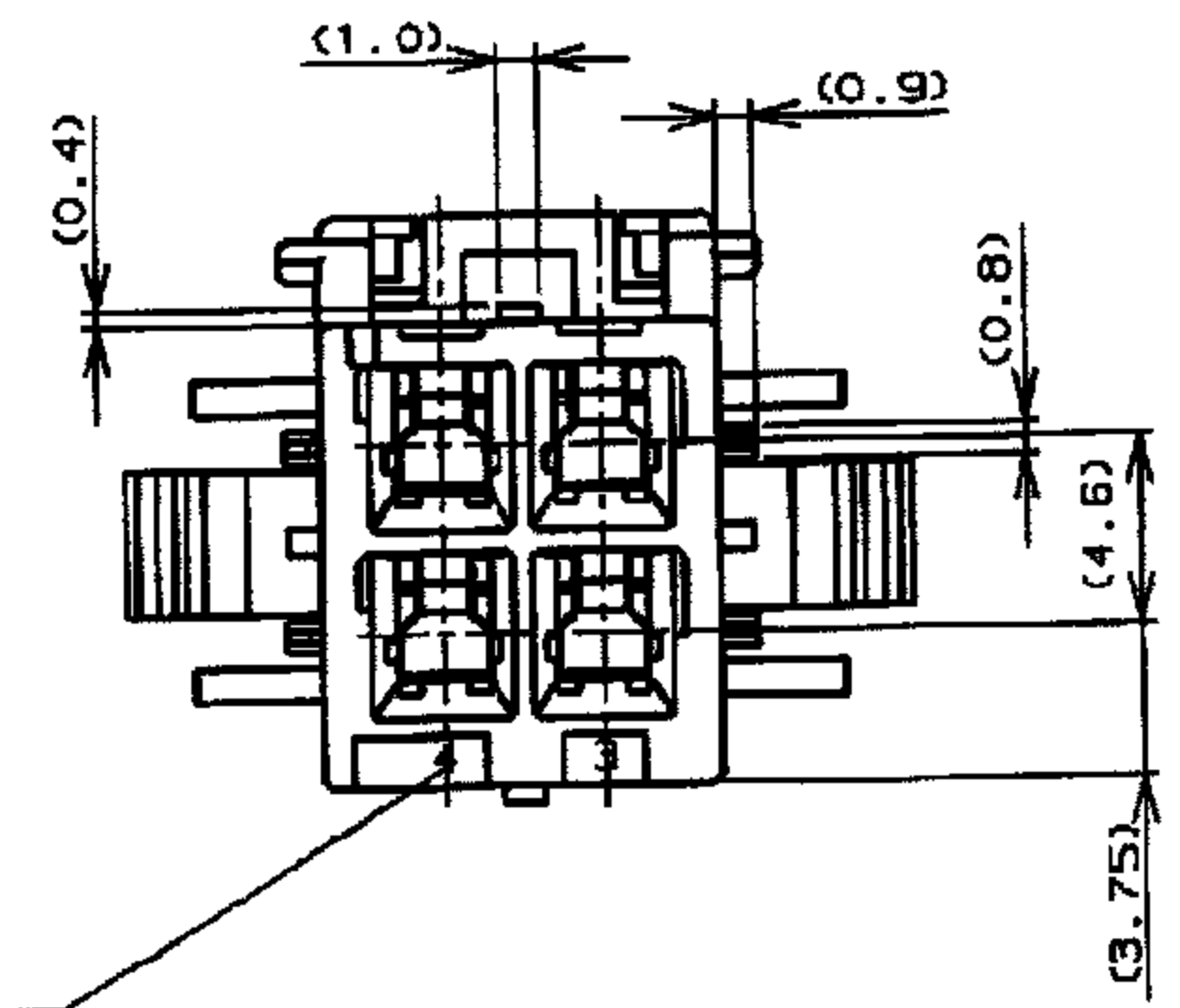
トレードマーク (TRADE MARK)	生産場所 (MANUFACTURING PLACE)
— AMP OR AMP	日本 (JAPAN)
—+ AMP OR AMP	中国 (CHINA (PRC))
・ AMP OR AMP	韓国 (KOREA)



パネル取付寸法 FIG 1 (RECOMMENDED PANEL OPENING DIMENSION)



断面 "A-A" (SECT)



回路番号 (CIRCUIT No.)

C1 REVISED ECR-13-018171				A.Z	D.Z	20NOV '93	仕様書 (WIRE RANGE)		絶縁外径 (INSULATION DIA.)		名称 (NAME)	
C	変更	FJ00-1369-01	my MS	11/30/93	13		— mm <sup>2</sup> (AWG —)		— mmφ		アンブ パワー ダブルロック コネクタ	
B	変更	FJ00-0953-98	JY MS	4/18 '95	13		材料 (MATERIAL)		仕上 (FINISH)		4極 3.96mmピッチ キャップ・ハウジング (パネル取付タイプ)	
A	変更	FJ00-2360-95	N.Y	4/18 '95	13		6/6 ナイロン (UL94V-0)		—		AMP POWER DOUBLE LOCK CONN. 3.96mm PITCH CAP HOUSING 4 Pos (PANEL MOUNT)	
O	作成	FJ00-0791-93	M.S	9/9 '93	13		DR. 9. SEP '93		DE. 9. SEP '93		一致公差	
LTR	変更 (REVISION RECORD)		DR	CHK	DATE		CHK. 9. SEP '93		APP. 9. SEP '93		SIZE LOC 番号 (No.)	
							M. SUZUKI		M. SUZUKI		B J C-177908	
							CHK. 9. SEP '93		APP. 9. SEP '93		10mmφ: ±0.2	
							M. SHINDO		Y. KASHIWA		15mmφ: ±0.25	
											30mmφ: ±0.3	
											角 度: ±3°	

AMP Tyco Electronics AMP K.K. Kawasaki, Japan

尺度 (SCALE)	REV. C1	SHEET 1 OF 1
------------	---------	--------------

# Mouser Electronics

Authorized Distributor

Click to View Pricing, Inventory, Delivery & Lifecycle Information:

[TE Connectivity:](#)

[177908-4](#)