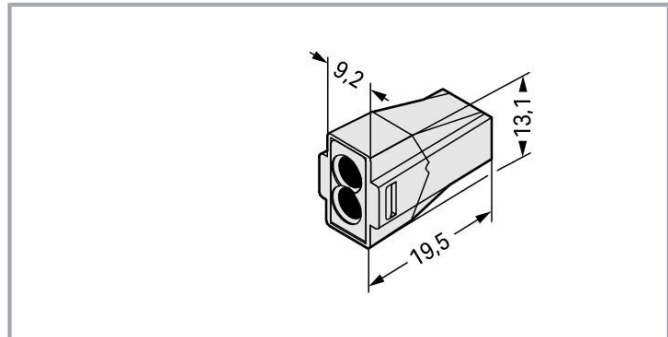


Спецификация | Номер позиции: 773-492

Соединитель PUSH WIRE® для распределительных коробок; для одно- и многожильных проводников; для применений Ex; макс. 2,5 мм²; 2-проводн.; светло-серый корпус; светло-серая крышка; макс. рабочая темп. окр. среды 60 °C; 2,50 мм²; светло-серые



www.wago.com/773-492



Описание товара

Примечание:

Подключение алюминиевых проводников

Клеммы WAGO с пружинным зажимом подходят для однопроводных алюминиевых проводников сечением до 4 мм²/AWG 12, если для подключения используется контактная паста «Alu-Plus».

Преимущества контактной пасты «Alu-Plus»:

- Автоматически устраняет оксидную плёнку во время зажима.
- Предотвращает окисление в месте зажима.
- Предотвращает электролитическую коррозию между алюминиевым и медным проводником (в одной клемме).

—
Возможны изменения. Пожалуйста, ознакомьтесь с дальнейшей документацией по продукту!

ООО WAGO Contact Rus

Ilimskaya street 5, bldg. 2

127576 Moscow

Tel.: +7 495 223-4747

Email: Info.ru@wago.com | Web: www.wago.ru

У вас есть какие-либо вопросы по нашим продуктам?

Мы всегда рады вашим звонкам по телефону +7 (495) 223-47-47.



- Обеспечивает длительную защиту от коррозии.

При монтаже посредством пружинных зажимов PUSH WIRE® WAGO рекомендует предварительно зачистить алюминиевый проводник, после чего немедленно вставить его в зажим, заполненный контактной пастой «Alu-Plus».

Пасту WAGO «Alu-Plus» можно также **дополнительно** наносить на всю поверхность алюминиевого проводника перед его подключением.

Пожалуйста, обратите внимание: значения номинальных токов должны быть отрегулированы с учётом сниженной проводимости алюминиевых проводников:

2,5 мм² = 16 А

4 мм² = 22 А

Информация по безопасности 1:

275 В на расстоянии < 10 мм до элементов с другими потенциалами

Информация по безопасности 2:

Только для использования вместе с монтажным адаптером (773-331).

Данные

Электрические данные

Ratings per IEC/EN

Номиналы согласно 1	EN 60079
---------------------	----------

Ex information

Номинальное напряжение EN (Ex e II)	550 V
Номинальный ток (Ex e II)	24 A

Данные соединения

Технология соединения	PUSH WIRE®
Actuation type	Push-in
Connectable conductor materials	Медь Алюминий
Размеры одножильных проводников	0,75 ... 2,5 mm ² / 18 ... 14 AWG
многожильные, соединяемые	0,75 ... 2,5 mm ² / 16 ... 12 AWG
Длина снятия изоляции	12 mm / 0.47 inch
Общее число точек соединения	2
Общее число потенциалов	1
Тип проводки	Боковой монтаж

Возможны изменения. Пожалуйста, ознакомьтесь с дальнейшей документацией по продукту!

ООО WAGO Contact Rus

Ilinskaya street 5, bldg. 2

127576 Moscow

Tel.: +7 495 223-4747

Email: Info.ru@wago.com | Web: www.wago.ru

У вас есть какие-либо вопросы по нашим продуктам?

Мы всегда рады вашим звонкам по телефону +7 (495) 223-47-47.

Geometrical Data

Ширина	9,2 mm / 0.362 inch
Высота	13,1 mm / 0.516 inch
Длина	19,5 mm / 0.768 inch

Material Data

Цвет	светло-серые
Cover color	светло-серый
Класс воспламеняемости по UL 94	V2
Пожарная нагрузка	0,039 MJ
Вес	1,6 g

Environmental Requirements



Surrounding air (operating) temperature	60 °C
Continuous operating temperature	105 °C

Коммерческие данные

Product Group	7 (Push Wire Conn.)
Тип упаковки	BOX
Country of origin	CN
GTIN	4055143026420
Customs tariff number	85369010000

Сертификаты / разрешения

Сертификаты взрывозащиты Ex

Логотип	Сертификат	Дополнительный текст сертификата	Название сертификата
	ATEX UL International Demko A/S	EN 60079	DEMKO 03 ATEX 131845U (II 2 G Ex eIIc Gb)
	EAC Brjansker Zertifizierungsstelle	TP TC 012/2011	RU C-DE. AM02.B. 00127/19

Сертификаты по странам

Возможны изменения. Пожалуйста, ознакомьтесь с дальнейшей документацией по продукту!

ООО WAGO Contact Rus
Ilinskaya street 5, bldg. 2
127576 Moscow
Tel.: +7 495 223-4747
Email: Info.ru@wago.com | Web: www.wago.ru

У вас есть какие-либо вопросы по нашим продуктам?
Мы всегда рады вашим звонкам по телефону +7 (495) 223-47-47.



Логотип	Сертификат	Дополнительный текст сертификата	Название сертификата
	EAC Brjansker Zertifizierungsstelle	TP TC 012/2011	RU C-DE. AM02.B. 00127/19

Сертификаты UL

Логотип	Сертификат	Дополнительный текст сертификата	Название сертификата
	UL UL International Germany GmbH	UL 486C	E69654

Совместимые продукты

Mounting adapter

	<p>№ позиции: 773-331</p> <p>Монтажный держатель; для применений Ex; Серия 773 — 2,5 мм² / 6 мм²; для винт. крепления или на рейку DIN-35; светло-серые</p>	www.wago.com/773-331
--	-----------------------------------------------------------------------------------------------------------------------------------------------------------------------------------	----------------------------------------------------------------

Загрузки

Documentation

Bid Text

773-492 X81 - Datei	19 февр. 2019 г.	xml 3,2 kB	Загрузить
------------------------	------------------	---------------	-----------

773-492 doc - Datei	17 мая 2017 г.	doc 25,6 kB	Загрузить
------------------------	----------------	----------------	-----------

Additional Information

Technical explanations	3 апр. 2019 г.	pdf 2,2 MB	Загрузить
------------------------	----------------	---------------	-----------

CAD/CAE-Data

CAD data

2D/3D Models 773-492	URL	Загрузить
----------------------	-----	-----------

Возможны изменения. Пожалуйста, ознакомьтесь с дальнейшей документацией по продукту!

ООО WAGO Contact Rus
Ilinskaya street 5, bldg. 2
127576 Moscow
Tel.: +7 495 223-4747
Email: Info.ru@wago.com | Web: www.wago.ru

У вас есть какие-либо вопросы по нашим продуктам?
Мы всегда рады вашим звонкам по телефону +7 (495) 223-47-47.



CAE data

EPLAN Data Portal 773-492	URL	Загрузить
WSCAD Universe 773-492	URL	Загрузить
ZUKEN Portal 773-492	URL	Загрузить

Environmental Product Compliance

Compliance Search

Environmental Product Compliance 773-492	URL	Загрузить
------------------------------------------	-----	-----------

Соединитель PUSH WIRE® для распределительных коробок; для одно- и многожильных проводников; для применений Ex; макс. 2,5 мм²; 2-проводн.; светло-серый корпус; светло-серая крышка; макс. рабочая темп. окр. среды 60 °C; 2,50 мм²; светло-серые

Примечания по установке

Возможны изменения. Пожалуйста, ознакомьтесь с дальнейшей документацией по продукту!

ООО WAGO Contact Rus

Ilimskaya street 5, bldg. 2

127576 Moscow

Tel.: +7 495 223-4747

Email: Info.ru@wago.com | Web: www.wago.ru

У вас есть какие-либо вопросы по нашим продуктам?

Мы всегда рады вашим звонкам по телефону +7 (495) 223-47-47.