

Дополнительные устройства к контакторам КМЭ, КТЭ и КТ-6000

Дополнительные устройства предназначены для расширения возможности использования контакторов в системах автоматизации технологических процессов, облегчают монтаж и позволяют существенно упростить эксплуатацию электроустановок, обеспечивая гибкость и адаптивность согласно техническим условиям клиента.

Все коммутируемые дополнительные устройства можно подключать как к медным, так и к алюминиевым проводом. Модели дополнительных устройств для различных моделей контакторов КМЭ EKF и КТЭ EKF см. в таблицах технических характеристик к контакторам. Данные дополнительные устройства не подходят для линейки AVERES.

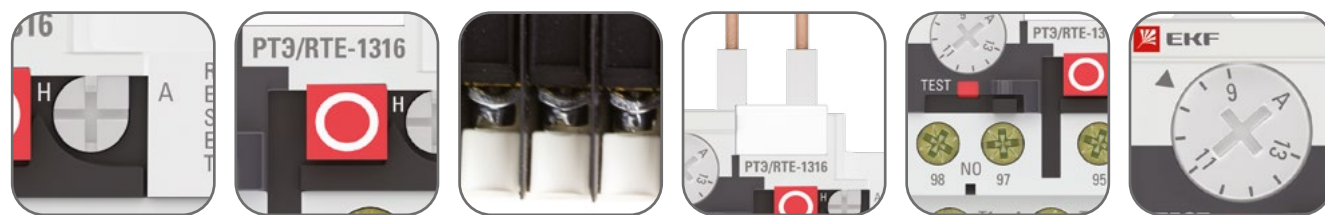
Наименование контактора	Дополнительные устройства
КМЭ EKF	Приставки выдержки времени ПВЭ EKF. Приставки контакторные ПКЭ EKF. Тепловое реле РТЭ EKF (габариты 1-3). Блокировочное устройство для КМЭ EKF. Катушки управления КМЭ EKF
КТЭ EKF	Приставки выдержки времени ПВЭ EKF. Приставки контакторные ПКЭ EKF. Катушки управления КТЭ EKF. Тепловое реле РТЭ EKF (габариты 4-5)
КТ-6000 EKF	Катушка управления КТ-6000 EKF. Дугогасительная камера для КТ-6000 EKF
КМЭп EKF	Приставки выдержки времени ПВЭ EKF. Приставки контакторные ПКЭ EKF. Тепловое реле РТЭ EKF

Реле перегрузки (тепловое реле) РТЭ EKF

ГОСТ IEC 60947-4-1-2021



Тепловые реле серии РТЭ EKF предназначены для защиты трехфазных асинхронных электродвигателей с короткозамкнутым ротором от токовых перегрузок недопустимой продолжительности, в том числе возникающих при выпадении одной из фаз. Реле РТЭ-1XXX — РТЭ-3XXX применяются в качестве комплектующих изделий в схемах управления электроприводами совместно с контакторами серии КМЭ EKF. Реле РТЭ-4XXX и РТЭ-5XXX применяются в качестве комплектующих изделий в схемах управления электроприводами совместно с контакторами серии КТЭ EKF. Все РТЭ EKF соответствуют 10-му классу. Токременная характеристика для реле перегрузки находится на стр. 219.



Два режима повторного включения после перегрузки: ручной и автоматический

Кнопкой «Test» возможно проверить состояние механизма расцепления, а также принудительно отключить пускатель

Тарельчатые зажимы обеспечивают надежное крепление проводника

Маркировочная площадка в комплекте для идентификации пускателей в щите

Пломбируемая прозрачная крышка настроек позволяет исключить несанкционированный доступ к настройкам РТЭ

Подстройка реле под конкретного потребителя

Наименование	Диапазон регулировки, А	Контактор	Номинальное рабочее напряжение Ue, В	Номинальное напряжение изоляции Ui, В	Масса нетто, кг	Артикул			
РТЭ-1304 EKF	0,4-0,63	КМЭ-0910 КМЭ-0901 КМЭ-1210 КМЭ-1201 КМЭ-1810 КМЭ-1801 КМЭ-2510 КМЭ-2501	400	690	0,165	rel-1304-0.4-0.63			
РТЭ-1305 EKF	0,63-1					rel-1305-0.63-1			
РТЭ-1306 EKF	1-1,6					rel-1306-1-1.6			
РТЭ-1307 EKF	1,6-2,5					rel-1307-1.6-2.5			
РТЭ-1308 EKF	2,5-4					rel-1308-2.5-4			
РТЭ-1310 EKF	4-6					rel-1310-4-6			
РТЭ-1312 EKF	5,5-8					rel-1312-5.5-8			
РТЭ-1314 EKF	7-10					rel-1314-7-10			
РТЭ-1316 EKF	9-13					rel-1316-9-13			
РТЭ-1321 EKF	12-18					rel-1321-12-18			
РТЭ-1322 EKF	17-25					rel-1322-17-25			
РТЭ-2353 EKF	23-32					КМЭ-2510 КМЭ-2501 КМЭ-3210 КМЭ-3201	400	690	0,32
РТЭ-2355 EKF	30-40	rel-2355-30-40							
РТЭ-3353 EKF	23-32	КМЭ-4011 КМЭ-5011 КМЭ-6511 КМЭ-8011 КМЭ-9511	400	690	0,51	rel-3353-23-32			
РТЭ-3355 EKF	30-40					rel-3355-30-40			
РТЭ-3357 EKF	37-50					rel-3357-37-50			
РТЭ-3359 EKF	48-65					rel-3359-48-65			
РТЭ-3361 EKF	55-70					rel-3361-55-70			
РТЭ-3363 EKF	63-80					rel-3363-63-80			
РТЭ-3365 EKF	80-93					rel-3365-80-93			
РТЭ-4355 EKF	55-80					rel-4355-55-80			
РТЭ-4363 EKF	63-90	rel-4363-63-90							
РТЭ-4380 EKF	80-110	КТЭ 115А КТЭ 150А КТЭ 185А				400			
РТЭ-4390 EKF	90-120	rel-4390-90-120							
РТЭ-4312 EKF	120-150	rel-4312-120-150							
РТЭ-4315 EKF	150-180	rel-4315-150-180							
РТЭ-53125 EKF	125-200	КТЭ 225А	rel-53125-125-200						

Держатели к тепловому реле РТЭ ЕКФ




Держатели к тепловому реле служат для отдельной, самостоятельной установки теплового реле РТЭ в электрических схемах.

Наименование	Совместимость с РТЭ	Артикул
Держатель к тепловому реле РТЭ 1304-1322 ЕКФ	РТЭ-1304	mb-1304-1322 0,4-25А
	РТЭ-1305	
	РТЭ-1306	
	РТЭ-1307	
	РТЭ-1308	
	РТЭ-1310	
	РТЭ-1312	
	РТЭ-1314	
	РТЭ-1316	
	РТЭ-1321	
Держатель к тепловому реле РТЭ 2353-2355 ЕКФ	РТЭ-2353	mb-2353-2355 23-40А
	РТЭ-2355	
Держатель к тепловому реле РТЭ 3353-3365 ЕКФ	РТЭ-1353	mb-3353-3365 23-93А
	РТЭ-1355	
	РТЭ-1357	
	РТЭ-1359	
	РТЭ-1361	
	РТЭ-1363	
	РТЭ-1365	

Приставки контактные ПКЭ ЕКФ



ГОСТ IEC 60947-4-1-2021



Приставки контактные предназначены для увеличения количества вспомогательных контактов контакторов КМЭ ЕКФ и КТЭ ЕКФ. На каждый из контакторов можно установить двух- или четырехконтактную приставку с различным набором размыкающих и замыкающих контактов. Контактные приставки механически соединяются с контакторами и фиксируются при помощи защелки.

Наименование	Кол-во контактов	Масса нетто, кг	Артикул
ПКЭ-11 ЕКФ	NO + NC	0,03	ctr-sc-23
ПКЭ-20 ЕКФ	2NO		ctr-sc-24
ПКЭ-02 ЕКФ	2NC		ctr-sc-21
ПКЭ-22 ЕКФ	2NO + 2NC	0,055	ctr-sc-25
ПКЭ-40 ЕКФ	4NO		ctr-sc-26
ПКЭ-04 ЕКФ	4NC		ctr-sc-22

ТЕХНИЧЕСКИЕ ХАРАКТЕРИСТИКИ

Параметры	Значения
Номинальное напряжение переменного тока, В	400
Ток термической стойкости, I _{th} , А	10
Степень защиты	IP 20

Приставки выдержки времени ПВЭ ЕКФ



ГОСТ IEC 60947-4-1-2021



Позволяют получить задержку замыкания или размыкания вспомогательной цепи от 0,1 до 180 с. Приставка имеет один нормально разомкнутый (NO) и один нормально замкнутый (NC) контакт. Контактная приставка механически соединяется с контакторами и фиксируется при помощи защелки. Способ крепления обеспечивает жесткую и надежную связь между контактной приставкой и контактором.

Наименование	Кол-во контактов	Диапазон выдержки времени, сек.	Масса нетто, кг	Артикул
ПВЭ-11 ЕКФ	NO + NC	0,1-3 при вкл.	0,098	ctr-st-11
ПВЭ-12 ЕКФ		0,1-30 при вкл.		ctr-st-12
ПВЭ-13 ЕКФ		10-180 при вкл.		ctr-st-13
ПВЭ-21 ЕКФ		0,1-3 при откл.		ctr-st-21
ПВЭ-22 ЕКФ		0,1-30 при откл.		ctr-st-22
ПВЭ-23 ЕКФ		10-180 при откл.		ctr-st-23

ТЕХНИЧЕСКИЕ ХАРАКТЕРИСТИКИ

Параметры	Значения
Номинальное напряжение переменного тока, В	690
Ток термической стойкости, I _{th} , А	10
Степень защиты	IP 20

Устройство блокировочное КТЭ ЕКФ




Устройство блокировочное предназначено для механического исключения одновременного отключения контакторов КТЭ на общей платформе в реверсивных схемах и схемах АВР. Одновременно с механической блокировкой может устанавливаться электрическая блокировка. Устройство блокировочное устанавливается сбоку контактора КТЭ, между двумя контакторами.

Наименование	Масса нетто, кг	Артикул
Устройство блокировочное КТЭ 115-150 ЕКФ	0,06	ctr-k-01
Устройство блокировочное КТЭ 185-225 ЕКФ	0,07	ctr-k-02
Устройство блокировочное КТЭ 265-500 ЕКФ	0,17	ctr-k-03
Устройство блокировочное КТЭ 630 ЕКФ	0,36	ctr-k-04

Блокировочное устройство для КМЭ ЕКФ




Блокировочные устройства предназначены для исключения одновременного включения контакторов на общей платформе в реверсивных схемах и схемах АВР. Одновременно с механической блокировкой может осуществляться электрическая блокировка. Блокировочное устройство устанавливается сбоку контактора, между двумя контакторами.

Наименование	Масса нетто, кг	Артикул
Блокировочное устройство до 32 А ЕКФ	0,035	ctr-s-01
Блокировочное устройство до 95 А ЕКФ	0,095	ctr-s-03

Комплект медных шин для реверса КТЭ ЕКФ




Комплект медных шин предназначен для сборки реверсивной схемы на контакторах КТЭ.

Наименование	Масса нетто, кг	Артикул
Комплект медных шин для реверса КТЭ 115 ЕКФ	1,04	ctr-k-10
Комплект медных шин для реверса КТЭ 150 ЕКФ	0,73	ctr-k-11
Комплект медных шин для реверса КТЭ 185 ЕКФ	0,73	ctr-k-12
Комплект медных шин для реверса КТЭ 225 ЕКФ	1,25	ctr-k-13
Комплект медных шин для реверса КТЭ 265 ЕКФ	1,75	ctr-k-14
Комплект медных шин для реверса КТЭ 330-400 ЕКФ	1,80	ctr-k-15
Комплект медных шин для реверса КТЭ 500 ЕКФ	2,75	ctr-k-16
Комплект медных шин для реверса КТЭ 630 ЕКФ	0,28	ctr-k-17

Комплект силовых контактов КТЭ ЕКФ




Комплект силовых контактов – это запасные силовые контакты, которые могут быть установлены взамен выработавших свой ресурс.

Наименование	Масса нетто, кг	Артикул
Комплект силовых контактов КТЭ 115-150 ЕКФ	0,28	ctr-k-18
Комплект силовых контактов КТЭ 185-225 ЕКФ	0,35	ctr-k-19
Комплект силовых контактов КТЭ 265-330 ЕКФ	0,57	ctr-k-20
Комплект силовых контактов КТЭ 400 ЕКФ	0,92	ctr-k-21
Комплект силовых контактов КТЭ 500 ЕКФ	1,40	ctr-k-22
Комплект силовых контактов КТЭ 630 ЕКФ	2,42	ctr-k-23

Монтажные направляющие КТЭ ЕКФ




Монтажные направляющие предназначены для крепления контакторов КТЭ между собой для сборки реверсивной схемы или схемы АВР. Играют роль установочной платформы.

Наименование	Масса нетто, кг	Артикул
Монтажные направляющие КТЭ 115-150 ЕКФ	0,36	ctr-k-05
Монтажные направляющие КТЭ 185-225 ЕКФ	0,42	ctr-k-06
Монтажные направляющие КТЭ 265-400 ЕКФ	0,44	ctr-k-07
Монтажные направляющие КТЭ 500 ЕКФ	0,53	ctr-k-08
Монтажные направляющие КТЭ 630 ЕКФ	1,04	ctr-k-09

Реле защиты двигателя серии MPR EKF

EAC



Реле защиты двигателя серии MPR предназначено для непрерывного контроля и защиты трехфазных асинхронных электродвигателей с короткозамкнутым ротором от перегрузки, асимметрии нагрузки, обрыва фазы.

Реле защиты двигателя серии MPR может быть установлено как на 35-миллиметровую DIN-рейку (реле защиты двигателя 20 и 80 А), так и на монтажную панель (реле защиты двигателя 200 и 400 А).

Наименование	Диапазон регулирования уставки по току, А	Масса нетто, кг	Артикул
Реле защиты двигателя MPR 20 А EKF	4-20	0,150	mpr-20
Реле защиты двигателя MPR 80 А EKF	16-80	0,25	mpr-80
Реле защиты двигателя MPR 200 А EKF	40-200	0,42	mpr-200
Реле защиты двигателя MPR 400 А EKF	80-400	0,42	mpr-400

Контакт боковой дополнительный КБ EKF

EAC



Контакты боковые дополнительные КБ для КМЭ и ПМЛ предназначены для увеличения количества вспомогательных контактов для контакторов номиналом до 65А включительно.

На каждый из контакторов можно установить до двух боковых контактов с различным набором размыкающихся и замыкающихся контактов. При установке двухбоковых контактов нет возможности использовать блокировочное устройство.

Контакты боковые дополнительные КБ для КМЭ и ПМЛ механически соединяются с контакторами и фиксируются при помощи защелки.

Наименование	Кол-во контактов	Ток термической стойкости ($t \leq 40^\circ\text{C}$), Ith, А	Масса нетто, кг	Артикул
Контакт боковой дополнительный КБ-02 2NC для КМЭ EKF	2NC	10	0,06	ctr-kb-02
Контакт боковой дополнительный КБ-11 1NO+1NC для КМЭ EKF	1NO+1NC			ctr-kb-11
Контакт боковой дополнительный КБ-20 2NO для КМЭ EKF	2NO			ctr-kb-20

Катушка управления КМЭ EKF

EAC



Катушки предназначены для управления контакторами посредством подачи напряжения на катушку.

Наименование	Номинальное напряжение, В	Масса нетто, кг	Артикул
Катушка управления КМЭ 09А-18А 110 В EKF	110	0,075	ctr-k-09-18a-110v
Катушка управления КМЭ 09А-18А 230 В EKF	230		ctr-k-09-18a-230v
Катушка управления КМЭ 09А-18А 24 В EKF	24		ctr-k-09-18a-24v
Катушка управления КМЭ 09А-18А 36 В EKF	36		ctr-k-09-18a-36v
Катушка управления КМЭ 09А-18А 400 В EKF	400	0,110	ctr-k-09-18a-400v
Катушка управления КМЭ 25А-32А 110 В EKF	110		ctr-k-25-32a-110v
Катушка управления КМЭ 25А-32А 230 В EKF	230		ctr-k-25-32a-230v
Катушка управления КМЭ 25А-32А 24 В EKF	24		ctr-k-25-32a-24v
Катушка управления КМЭ 25А-32А 36 В EKF	36	0,150	ctr-k-25-32a-36v
Катушка управления КМЭ 25А-32А 400 В EKF	400		ctr-k-25-32a-400v
Катушка управления КМЭ 40А-95А 110 В EKF	110		ctr-k-40-95a-110v
Катушка управления КМЭ 40А-95А 230 В EKF	230		ctr-k-40-95a-230v
Катушка управления КМЭ 40А-95А 24 В EKF	24	0,150	ctr-k-40-95a-24v
Катушка управления КМЭ 40А-95А 36 В EKF	36		ctr-k-40-95a-36v
Катушка управления КМЭ 40А-95А 400 В EKF	400		ctr-k-40-95a-400v

Катушка управления КТЭ EKF

EAC

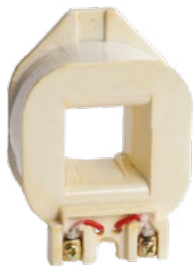


Катушки предназначены для управления контакторами посредством подачи напряжения на катушку.

Наименование	Номинальное напряжение, В	Масса нетто, кг	Артикул
Катушка управления КТЭ F 115 А-150 А 220 В EKF	230	0,250	ctr-k-b-115/220
Катушка управления КТЭ F 115 А-150 А 380 В EKF	400		ctr-k-b-115/380
Катушка управления КТЭ F 185 А-225 220 В EKF	230		ctr-k-b-185/220
Катушка управления КТЭ F 185 А-225 380 В EKF	400	0,500	ctr-k-b-185/380
Катушка управления КТЭ F 265 А-330 А 220 В EKF	230		ctr-k-b-265/220
Катушка управления КТЭ F 265 А-330 А 380 В EKF	400		ctr-k-b-265/380
Катушка управления КТЭ F 400 А 220 В EKF	230	0,750	ctr-k-b-400/220
Катушка управления КТЭ F 400 А 380 В EKF	400		ctr-k-b-400/380
Катушка управления КТЭ F 500 А 220 В EKF	230		ctr-k-b-500/220
Катушка управления КТЭ F 500 А 380 В EKF	400	1,000	ctr-k-b-500/380
Катушка управления КТЭ F 630 А 220 В EKF	230		ctr-k-b-630/220
Катушка управления КТЭ F 630 А 380 В EKF	400		ctr-k-b-630/380

Катушки управления КТ-6000 ЕКФ

Катушки предназначены для управления контакторами посредством подачи напряжения на катушку.



Наименование	Ном. напряжение, В	Масса нетто, кг	Артикул
Катушка управления КТ-6013 230 В ЕКФ	230	0,57	ctr-kt-6013-230
Катушка управления КТ-6013 380 В ЕКФ	400		ctr-kt-6013-380
Катушка управления КТ-6023 230 В ЕКФ	230	0,66	ctr-kt-6023-230
Катушка управления КТ-6023 380 В ЕКФ	400		ctr-kt-6023-380
Катушка управления КТ-6033 230 В ЕКФ	230	1,05	ctr-kt-6033-230
Катушка управления КТ-6033 380 В ЕКФ	400		ctr-kt-6033-380
Катушка управления КТ-6043 230 В ЕКФ	230	1,79	ctr-kt-6043-230
Катушка управления КТ-6043 380 В ЕКФ	400		ctr-kt-6043-380
Катушка управления КТ-6053 230 В ЕКФ	230	1,91	ctr-kt-6053-230
Катушка управления КТ-6053 380 В ЕКФ	400		ctr-kt-6053-380

Дугогасительные камеры для КТ-6000 ЕКФ

Дугогасительные камеры являются запасными частями для контакторов КТ-6000 ЕКФ. Предназначены для замены вышедших из строя дугогасительных камер. Отличительными особенностями являются: термостойкость, экологичность, электроизоляционные свойства.



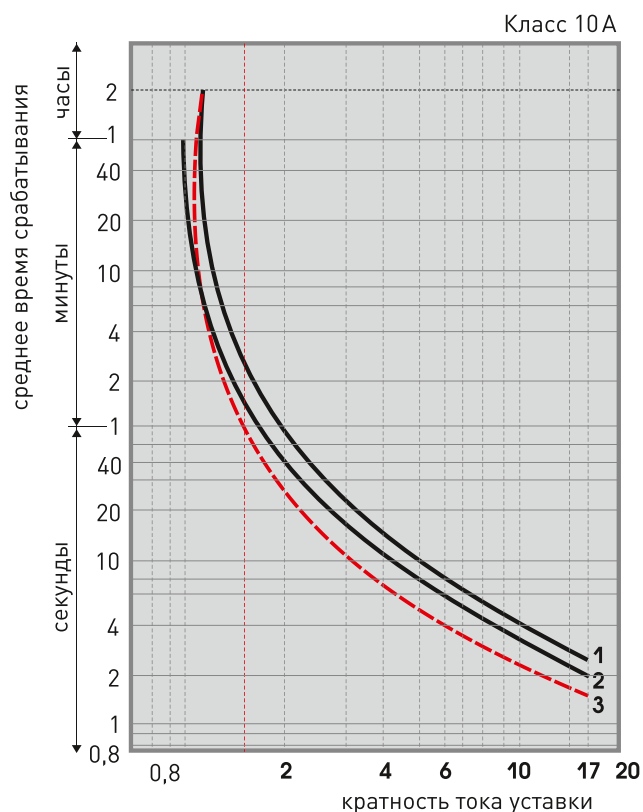
Наименование	Масса нетто, кг	Артикул
Дугогасительная камера для КТ-6013 ЕКФ	0,25	ctr-dk-6013
Дугогасительная камера для КТ-6023 ЕКФ	0,38	ctr-dk-6023
Дугогасительная камера для КТ-6033 ЕКФ	0,65	ctr-dk-6033
Дугогасительная камера для КТ-6043 ЕКФ	1,30	ctr-dk-6043
Дугогасительная камера для КТ-6053 ЕКФ	2,50	ctr-dk-6053

ТЕХНИЧЕСКИЕ ХАРАКТЕРИСТИКИ

Токовременные характеристики отключения

Кривые срабатывания реле РТЭ

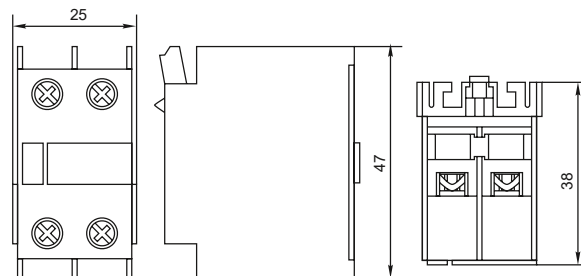
1. Симметричный трехфазный режим из холодного состояния.
2. Симметричный двухфазный режим из холодного состояния.
3. Симметричный трехфазный режим после длительного протекания номинального тока (горячее состояние).



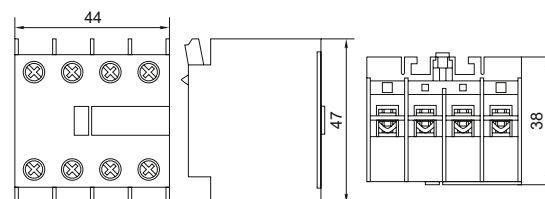
Габаритные и установочные размеры

Приставки контактные ПКЭ

ПКЭ-11, ПКЭ-20, ПКЭ-02

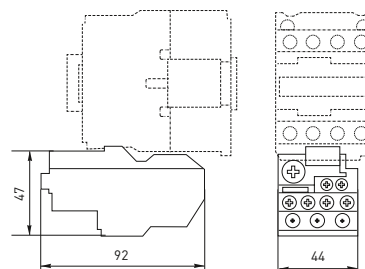


ПКЭ-22, ПКЭ-40, ПКЭ-04

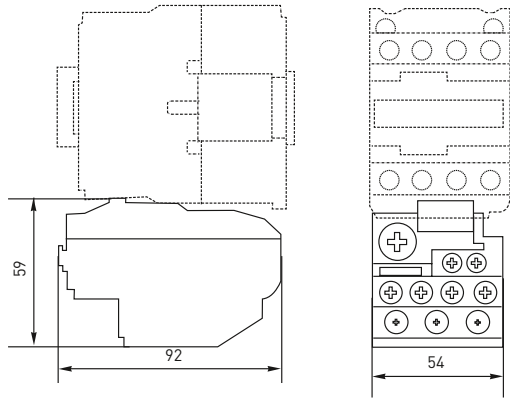
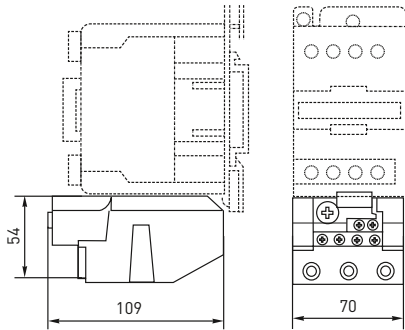


Тепловое реле РТЭ

РТЭ-1304; РТЭ-1305; РТЭ-1306; РТЭ-1307; РТЭ-1308; РТЭ-1310; РТЭ-1312; РТЭ-1314; РТЭ-1316; РТЭ-1321; РТЭ-1322

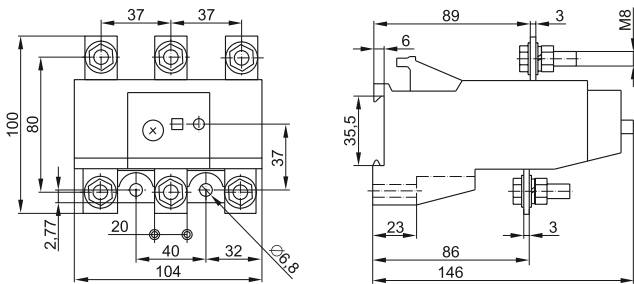


PTЭ-2353; PTЭ-2355

PTЭ-3353; PTЭ-3355; PTЭ-3357; PTЭ-3359;
PTЭ-3361; PTЭ-3363; PTЭ-3365

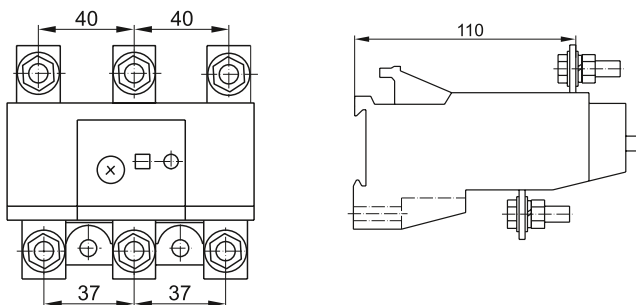
PTЭ-4355...PTЭ-4315

Вариант 1 (минимальная регулировка)

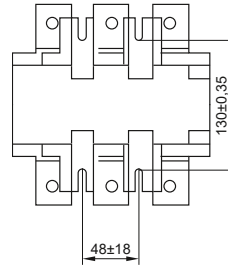
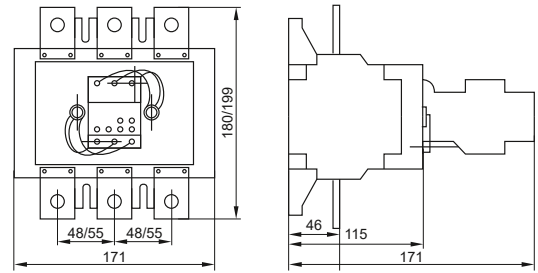


PTЭ-4355...PTЭ-4315

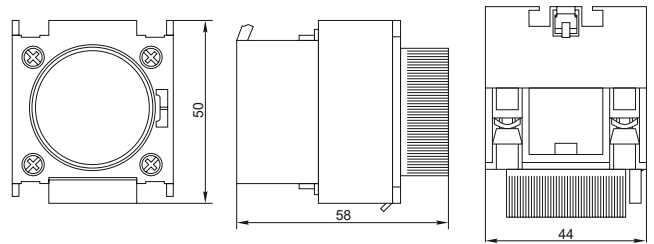
Вариант 2 (максимальная регулировка)



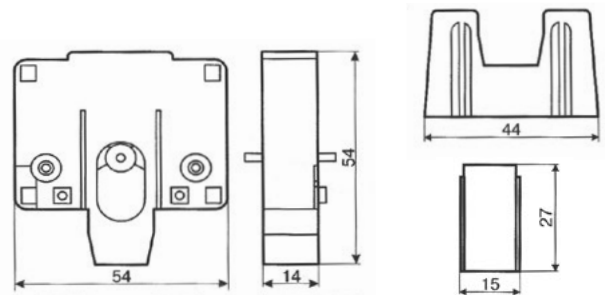
PTЭ-53125



Приставка выдержки времени ПВЭ

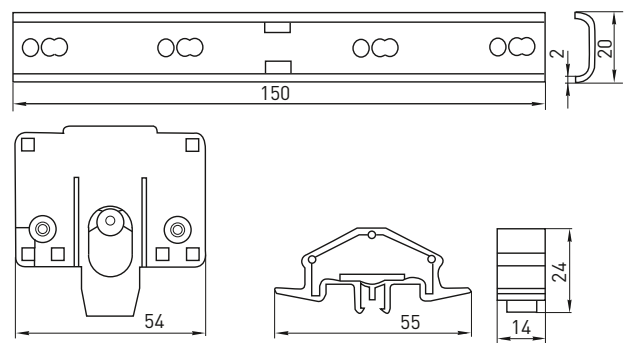


Блокировочное устройство до 32 А



Блокировочное устройство для контакторов КМЭ

Блокировочное устройство до 95 А



Типовые схемы подключения

Приставки контактные ПКЭ	
ПКЭ-11	ПКЭ-20
53 61 NO NC 54 62	53 63 NO NO 54 64
ПКЭ-02	ПКЭ-22
71 81 NC NC 72 82	53 61 71 83 NO NC NO NC 54 62 72 84
ПКЭ-40	ПКЭ-04
53 63 73 83 NO NO NO NO 54 64 74 84	51 61 71 81 NC NC NC NC 52 62 72 82
Приставки выдержки времени ПВЭ	
ПВЭ-11, ПВЭ-12, ПВЭ-13	ПВЭ-21, ПВЭ-22, ПВЭ-23
55 67 56 68	57 65 58 66
Тепловое реле РТЭ-1304...РТЭ-4315	
РТЭ-53125	

Особенности эксплуатации и монтажа

1. Схема установки приставки контактной ПКЭ ЕКФи приставки выдержки времени ПВЭ ЕКФ на контакторы КМЭ ЕКФ и КТЭ ЕКФ (рис. 1).

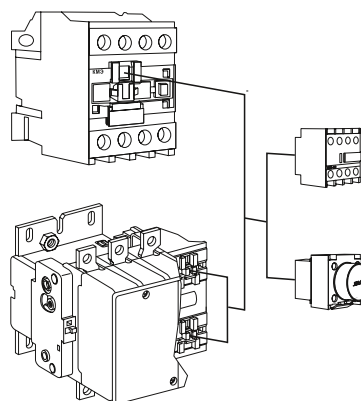


Рис. 1

2. Схема реализации реверсивной схемы на контакторах КМЭ ЕКФ с использованием блокировочного устройства (рис. 2).

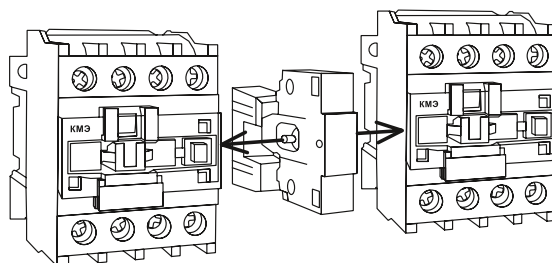


Рис. 2

3. Тепловое реле РТЭ.

Конструкция реле перегрузки РТЭ допускает возможность регулировки уставок. Для изменения уставки срабатывания необходимо открыть прозрачную крышку на корпусе реле. Установить необходимый ток уставки срабатывания реле вращением диска синего цвета, расположенного слева, совмещая значение тока (А) на шкале с отметкой на корпусе. Для предотвращения несанкционированного изменения уставки крышка может быть опломбирована.

После открытия прозрачной крышки можно изменить режим повторного включения поворотом переключателя синего цвета «Reset». При повороте влево переключатель выводится из зацепления и переходит в режим кнопки, при нажатии которой осуществляется ручное повторное включение. При нажатии на переключатель и повороте вправо выполняется режим автоматического повторного включения. Переключатель остается в положении автоматического повторного включения до принудительного возврата в положение ручного повторного включения.

При закрытии крышки переключатель блокируется. Функция «Остановка» приводится в действие нажатием кнопки красного цвета «Stop». При нажатии этой кнопки размыкаются контакты 95-96.

Функция «Тестирование» приводится в действие нажатием отверткой на кнопку красного цвета «Test». Нажатие этой кнопки имитирует срабатывание реле при перегрузке – изменяет положение размыкающих и замыкающих контактов и включает индикатор срабатывания.