



**Instruction Sheet**

**ERGOCRIMP**

**Matrize**

**PN 539 953-2**

**Instruction Sheet**

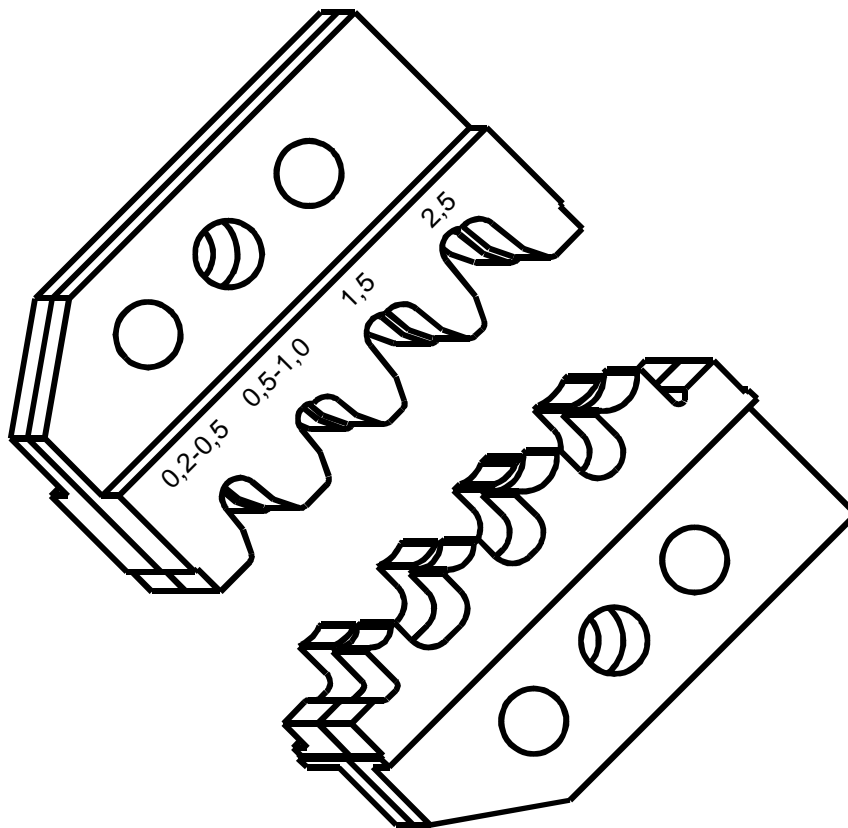
**ERGOCRIMP**

**Die**

**P/N 539 953-2**



411-18269/Rev. A1  
04 JULY 2013 UL



## 1 Hinweise zum Inhalt dieser Betriebsanleitung

Diese Betriebsanleitung beschreibt die Anwendung und Bedienung der ERGOCRIMP **Matrize PN 539 953-2** für den Einsatz in der ERGOCRIMP **Basis Handzange PN 539 635-1** sowie erforderliche Wartungsmaßnahmen.

Für Informationen, die nicht in dieser Anleitung enthalten sind sowie zur Technischen Unterstützung, wenden Sie sich bitte direkt an:



TE Connectivity

Tyco Electronics AMP GmbH  
AT-Kundendienst  
Gebäude 83  
Landwehrstraße 55  
D-64293 Darmstadt  
Germany  
Telefon:  
+49(0)6151-607 1518

## 1 Notes to the Contents of this Manual

*This IS describes the use and the operation of the ERGOCRIMP **Die P/N 539 953-2** for the ERGOCRIMP **basis hand tool P/N 539 635-1** as well as necessary maintenance measures.*

*For further information, not included in this IS, and for technical assistance please contact:*



TE Connectivity

*Tyco Electronics AMP GmbH  
Customer Services  
Building 83  
Landwehrstr. 55  
D-64293 Darmstadt  
Germany  
Tel.:  
+49(0)6151-607 1518*

## 2 Verwendungszweck

Mit dieser ERGOCRIMP Matrize können folgende Crimpkontakte verarbeitet werden:

Kontakttyp:	PN
MCP 4,8K	1241401
MCP 4,8K	1241403
MCP 4,8K	1241405
Flachstecker 4,8x0,8	964303
Flachstecker 4,8x0,8	964305
Flachstecker 4,8x0,8	969008

### HINWEIS

Die ERGOCRIMP Crimp-Handzange ist für die Aufnahme verschiedener Crimpmatrizen ausgelegt. Kontaktieren Sie den Kundendienst bezüglich der Verfügbarkeit von Crimpmatrizen für spezielle Anwendungen.

### HINWEIS

Alle Abmessungen in dieser Betriebsanleitung werden in Millimeter 'mm' angegeben. Die abgebildeten Komponenten sind nicht maßstabgetreu dargestellt.

### HINWEIS ZUR ANWENDUNG

Kumulative traumatische Beschwerden können die Folge einer dauerhaften Anwendung von Handzangen sein. Handzangen sind für gelegentliche Anwendungen und geringe Stückzahlen vorgesehen. Für den gesteigerten Bedarf bzw. für die Produktion bietet TE eine große Auswahl entsprechender Werkzeuge.

### HINWEIS

Die Werkzeuge sind ausschließlich für den hier beschriebenen Zweck zu verwenden!

## 2 Application

*This ERGOCRIMP Die is suitable to crimp the following crimp contacts:*

Contact Type:	P/N
MCP 4,8K	1241401
MCP 4,8K	1241403
MCP 4,8K	1241405
Flachstecker 4,8x0,8	964303
Flachstecker 4,8x0,8	964305
Flachstecker 4,8x0,8	969008

### NOTE

*The ERGOCRIMP Hand Tool has been designed to accommodate different crimp die sets. For availability of die sets for special applications please contact the Field Service.*

### NOTE

*Dimensions on this sheet are in millimeters "mm". Figures and illustrations are not drawn to scale.*

### PROPER USE GUIDELINES

*Cumulative Trauma Disorders can result from a prolonged use of manually powered hand tools. Hand tools are intended for occasional use and low volume applications. For extended use or production operations, TE offers a wide selection of powered application equipment.*

### NOTE

*The tool may only be used for the described purpose.*

Matrizensatz PN <i>Die assembly Part number</i>	Kontakt PN <i>Contact Part number</i>	Größe (mm <sup>2</sup> ) <i>Size (mm<sup>2</sup>)</i>	Leitung Isol. ø (mm) <i>Wire Insul dia (mm)</i>	Abisolierlänge (mm) <i>Strip Length (mm)</i>
539 953-2	969008 / 1241401	0,2 - ,05	1,1 - 1,6	3,3
	964303 / 1241403	0,5 - 1,0	1,4 - 2,1	3,8
	964305 / 1241405	1,5 - 2,5	2,2 - 3,0	4,3

Bild / Figure 1

### 3 Matrizen, Ein- und Ausbau

### 3 Die Installation and removal

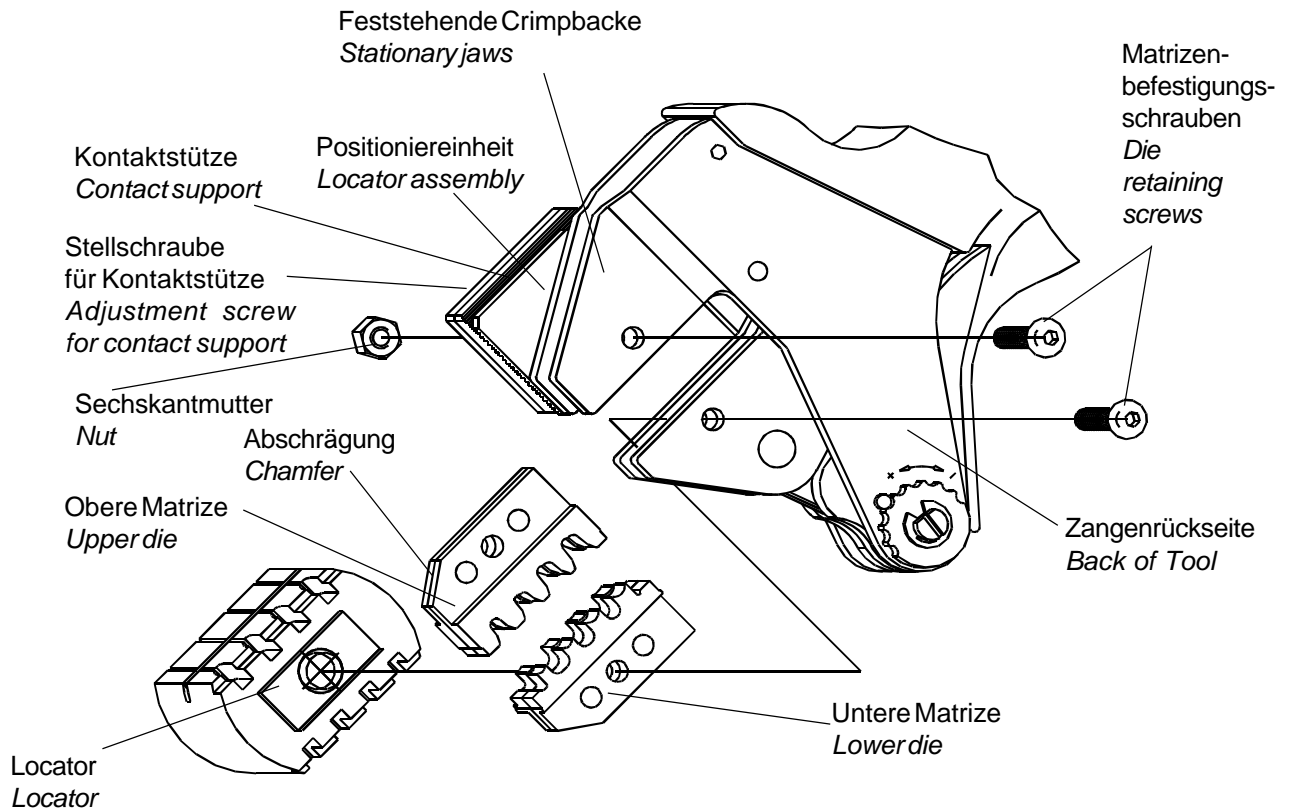


Bild / Figure 2

#### Matrizen - Einbau

1. Öffnen Sie die Zangengriffe und entfernen Sie die beiden Befestigungsschrauben aus den Crimpbacken.
2. Positionieren Sie die Crimper-Matrize für Draht- und Isolationscrimp in der feststehenden Crimpbacke, so daß die Abschrägungen nach außen zeigen.
3. Drehen Sie eine Matrizen-Befestigungsschraube (M4x25) durch Backe und Matrize, ziehen Sie aber die Schraube noch nicht fest.
4. Positionieren Sie die untere Matrize in der beweglichen Crimpbacke der Handzange. Drehen Sie eine Matrizen-Befestigungsschraube (M4x16) durch Backe und Matrize, ziehen Sie die Schraube aber noch nicht fest.

#### HINWEIS

Der Ratschenmechanismus der Handzange besitzt Raststufen, die beim Schließen der Zangengriffe sieben hörbare 'Klicks' ergeben. Beim sechsten (6.) 'Klick' wird der Ratschenmechanismus ausgelöst (geöffnet).

#### Die - Installation

1. Open the tool handles and remove the two die retaining screws from the tool jaws.
2. Move the wire and insulation crimper dies, with the chamfers facing the front of the stationary jaws.
3. Insert a die retention screw (M4x25) through the jaw and die and tighten the screw so that the die is held in place, but do not tighten the screw completely at this point.
4. Place the lower die in the moving jaw of the tool frame. Install a die retention screw (M4x16) through the jaw and die and tighten the screw so that the die is held in place, but do not tighten the screw completely at this point.

#### NOTE

The ERGOCRIMP tool ratchet has detents that are audible as seven "clicks" as the handles are closed. The ratchet releases on the sixth "click".

5. Drücken Sie die Zangengriffe langsam zusammen, so daß die Matrizen aneinandergesetzt und ausgerichtet werden. Drücken Sie die Zangengriffe bis zum fünften (5.) 'Klick' zusammen und ziehen Sie dann die beiden Matrizen-Befestigungsschrauben fest.
6. Befestigen Sie die Positioniereinheit auf der feststehenden Crimpbacke mit der entsprechenden Sechskantmutter.
7. Befestigen Sie den Kontaktpositionierer auf der beweglichen Crimpbacke, indem Sie die Sechskantmutter festziehen.
8. Prüfen Sie die Crimphöhen. Justieren Sie, wenn nötig wie beschrieben unter Kap. 6.

### Matrizen - Ausbau

1. Für den Ausbau des Matrizensatzes schließen Sie die Zange bis der Ratschenmechanismus auslöst und die Zangengriffe (ganz) öffnen. Lösen und entfernen Sie die Sechskantmutter und die beiden Matrizen-Befestigungsschrauben und schieben Sie die Matrizen aus den Crimpbacken.

## 4 Crimpverfahren

### HINWEIS

Die Crimp-Handzange bietet eine Einstellmöglichkeit der Crimphöhe. Die Crimphöhe muß zu Anfang, wie nachfolgend spezifiziert (Tabelle) und beschrieben, überprüft werden, bevor gewünschte Kontakte und Leitungsgrößen verarbeitet werden.

Wählen Sie eine Leitung mit spezifizierter Größe und Isolationsdurchmesser (Bild 1). Entfernen Sie die Isolation um die angegebene Länge ohne die Drahtlitzen zu verbiegen oder zu beschädigen. Wählen Sie einen passenden Kontakt, und bestimmen Sie die korrekte Kontaktaufnahme entsprechend der Markierungen (Leitungsgröße) auf der Zange. Verfahren Sie nun wie folgt:

1. Halten Sie die Crimpzange so, daß die Rückseite der Zange (Leitungsseite) zu Ihnen zeigt. Drücken Sie die Zangengriffe zusammen und lassen Sie die Zange vollständig öffnen.
2. Halten Sie den Kontakt im Kontaktbereich fest und schieben Sie ihn von der Zangenvorderseite in die Zange.

5. *Slowly close the tool handles, allowing the dies to mate and/or align. Continue closing the tool handles until the ratchet makes the fifth "click," then tighten both die retention screws until snug.*

6. *Install the locator assembly on the stationary jaw and tighten the hex nut*

7. *Install the contact locator on the movable jaw, and tighten hex nut.*

8. *Check the crimp heights. If necessary, adjust it as described in Chap. 6.*

### Die - removal

1. *To remove the die assembly, close the tool handles until the ratchet releases, and allow the handles to open fully. Loosen and remove the die retention screws and slide the dies out of the tool jaws.*

## 4 Crimping procedure

### NOTE

*This tool is provided with a crimp adjustment feature. Initially, the crimp height should be verified as specified in Figure 3. Refer to Section 5, CRIMP HEIGHT INSPECTION, and Section 6, CRIMP HEIGHT ADJUSTMENT, to verify crimp height before using the tool to crimp desired contacts and wire sizes.*

*Refer to the table in Figure 1 and select wire of the specified size and insulation diameter. Strip the wire to the length indicated in Figure 1, taking care not to bend or to damage the wire strands. Choose a fitting contact and identify the appropriate crimp section according to the wire size marking on the tool. Refer to Figure 2 and proceed as follows:*

1. *Hold the tool so that the back (wire side) is facing you. Squeeze tool handles together and allow them to open fully.*
2. *Holding the contact by the mating end, insert the contact - insulation barrel first - through the front of the tool and into the appropriate crimp section.*

3. Positionieren Sie den Kontakt so, daß sich der Kontaktbereich des Kontaktes auf der Seite des Kontaktpositionierers befindet und die Crimpflanken (U-Form) des Draht- und Drahtcrimps nach oben gerichtet sind.

#### **VORSICHT**

Stellen Sie sicher, daß die beiden Crimpflanken des Drahtcrimps im Crimpbereich gleichmäßig geführt werden. Versuchen Sie NICHT, einen ungenau positionierten Kontakt zu crimpen.

4. Halten Sie den Kontakt in Position und drücken Sie die Zangengriffe soweit zusammen, bis der Ratschenmechanismus entsprechend verriegelt und der Kontakt in der Zange gehalten wird. Achten Sie darauf, daß Sie die Isolations- und Drahtcrimpflanken NICHT deformieren.
5. Führen Sie die abisolierte Leitung in die Drahtcrimpöhse (Bild 3).

3. Position the contact so that the mating end of the contact is on the Locator side of the tool, and that the open "U" of the wire barrels face the top of the tool.

#### **CAUTION**

Make sure that both crimpflanks of the wire barrel are started evenly into the crimping section. Do NOT attempt to crimp an improperly positioned contact.

4. Hold the contact in position and squeeze the tool handles together until ratchet engages sufficiently to hold the contact in position. Do NOT deform insulation barrel or wire barrel.
5. Insert stripped wire into contact wire barrel (Figure 3).

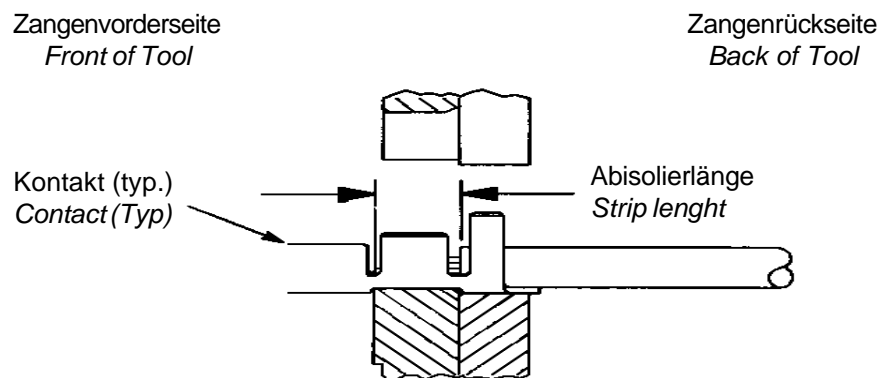


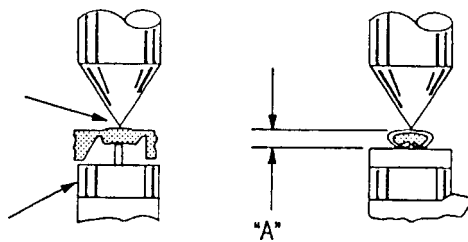
Bild / Figure 3

6. Halten Sie die Leitung in dieser Stellung und drücken Sie die Zangengriffe zusammen, bis der Ratschenmechanismus auslöst bzw. öffnet. Lassen Sie die Zange vollständig öffnen und entnehmen Sie den gecrimpten Kontakt.
7. Überprüfen Sie die Crimphöhe, wie nachstehend beschrieben. Nehmen Sie ggf. eine Einstellung der Crimphöhe vor.

6. Holding the wire in place, squeeze tool handles together until ratchet releases. Allow tool handles to open and remove crimped contact.
7. Check the contacts crimp height as described in Section 5, CRIMP HEIGHT INSPECTION. If necessary, adjust the crimp height as described in Section 6, CRIMP HEIGHT ADJUSTMENT.

Die Spitze muß mittig  
auf der Drahtcrimphülse  
gegenüber der Crimpnaht  
positioniert werden  
*Position point on center of  
wire barrel opposite seam*

Modifizierter Amboß  
*Modified anvil*



Leitungsgröße (Max.) Wire size (max.)	Crimpbereich (Drahtgr.ber.markg.) Crimp section (Wire size marking)	Crimphöhe (A) u. Toleranz (+/- 0,05) Crimp height dim. (A) and tolerance (+/-0.05)
0,5 mm <sup>2</sup>	0,2 - 0,5 mm <sup>2</sup>	1,13 mm
1,0 mm <sup>2</sup>	0,5 - 1,0 mm <sup>2</sup>	1,43 mm
1,5 mm <sup>2</sup>	1,5 mm <sup>2</sup>	1,69 mm
2,5 mm <sup>2</sup>	2,5 mm <sup>2</sup>	1,97 mm

Bild / Figure 4

## 5 Überprüfung der Crimphöhe

Zur Überprüfung bzw. Messung der Crimphöhe ist ein Mikrometer mit modifiziertem Amboß erforderlich PN: 547 203-1.

Verfahren Sie wie folgt:

1. Wählen Sie aus der Tabelle (Bild 4) je eine Leitung (mit max. Größe) für die gelisteten Crimp-Größenbereiche.
2. Crimpen Sie einen oder mehrere Kontakte wie zuvor beschrieben.
3. Messen Sie mit dem Mikrometer die Crimphöhen der Drahtcrimphülse und Isolationscrimphülse wie in der Abbildung (Bild 4) gezeigt. Entspricht die gemessene Crimphöhe den Angaben in der Tabelle, so ist die Crimpzange korrekt justiert. Andernfalls ist eine Einstellung der Crimphöhe vorzunehmen.

## 5 Crimp height inspection

*This inspection requires the use of a micrometer with a modified anvil. TE recommends the modified micrometer P/N: 547 203-1.*

*Proceed as follows:*

1. *Refer to Figure 4 and select a wire (maximum size) for each crimp section listed.*
2. *Refer to Section 4, CRIMPING PROCEDURE, and crimp the contact(s) accordingly.*
3. *Using a crimp height comparator, measure the wire barrel crimp height and insulation barrel as shown in Figure 4. If the crimp heights conforms to that shown in the table, the tool is considered dimensionally correct. If not, the tool must be adjusted. Refer to Section 6, CRIMP HEIGHT ADJUSTMENT.*

## 6 Einstellung der Crimphöhe

Die Crimp-Handzange besitzt einen Ratschenmechanismus mit einem Einstellrad, das einen bestimmten Einstellbereich aufweist. Durch den Ratschenmechanismus wird sichergestellt, daß der Crimpsyklus vollständig beendet wird. Über das Einstellrad wird der Betätigungsweg (vor Öffnen der Ratsche) und damit die erforderliche Crimpkraft eingestellt. Auch trotz Voreinstellung ab Werk ist es sehr wichtig, die Crimphöhe zu überprüfen. Üblicher Gebrauch und Abnutzung sind ebenfalls Ursache für eine Fehleinstellung der Crimphöhe. Es wird empfohlen, daß die Crimphöhe regelmäßig durch Qualitätskontroll-Personal überprüft und ggf. eingestellt wird.

1. Crimpen Sie einen Kontakt an eine ordnungsgemäß vorbereitete (abisolierte) Leitung korrekter Größe (Querschnitt).
2. Ist die Crimphöhe größer als empfohlen, öffnen Sie die Zange und entfernen mit einem Schraubendreher die Schaftschraube. Drehen Sie das Einstellrad GEGEN den Uhrzeigersinn (+). Ist eine größere Crimphöhe erforderlich, so drehen Sie das Einstellrad IM Uhrzeigersinn, um einen 'niederen' Wert einzustellen (-).
3. Sichern Sie das Einstellrad mit der Schaftschraube (Bild 5).
4. Crimpen Sie einen Kontakt und messen Sie die Crimphöhe. Ist die Crimphöhe nicht akzeptabel, so wiederholen Sie die Einstellung.

## 6 Crimp height adjustment

The tool frame assembly features a ratchet mechanism and adjustment wheel with a range of settings. The ratchet mechanism ensures that the tool has completed the cycle. The adjustment wheel controls the operating distance of the tool jaws (before the ratchet opens) thereby controlling the required crimp force. Although the ratchet is preset prior to shipment, it is important that you verify the crimp height. Also, general use and subsequent wear may cause the tool to go out of adjustment. It is recommended that the crimp height be inspected - and adjusted, if necessary - on a regular basis by quality control personnel.

1. Crimp a contact onto a properly-prepared wire of the correct size.
2. If the crimp height is greater than recommended, open the plier and remove the screwed stop pin with a screwdriver. Rotate the adjustment wheel COUNTERCLOCKWISE (+). If a looser crimp is required, rotate the adjustment wheel CLOCKWISE (-) (Figure 5).
3. Replace the screwed stop pin (Figure 5).
4. Make a sample crimp and measure the crimp height. If the dimension is acceptable, replace and secure the screwed stop pin. If the dimension is unacceptable, continue to adjust the ratchet, and again measure a sample crimp.

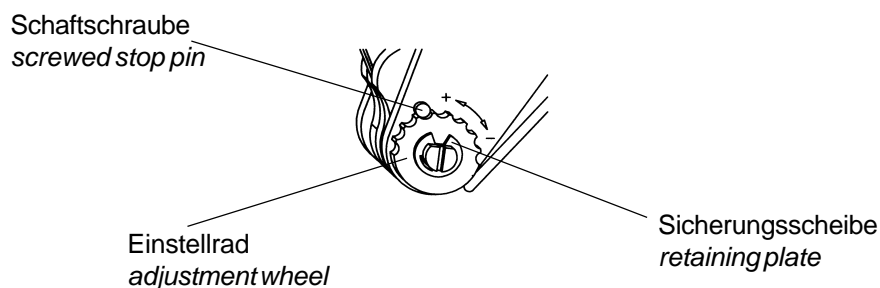


Bild / Figure 5



## 7 Wartung, Instandhaltung

### 7.1 Tägliche Wartung

Zur täglichen Wartung sind folgende Schritte durchzuführen:

1. Entfernen Sie vom Werkzeug Staub, Feuchtigkeit und andere Rückstände mit einer sauberen, weichen Bürste oder einem fusselfreien Tuch. Verwenden Sie keine harten oder abschleifenden Mittel, mit denen das Werkzeug beschädigt werden könnte.
2. Stellen Sie sicher, daß der Lagerbolzen eingesetzt und durch die Sicherungsscheibe gehalten wird und die Schaftschraube zur Sicherung des Einstellrades fest ist.
3. Versehen Sie alle Stifte, Drehpunkte und Lageroberflächen mit einem dünnen Ölfilm eines guten SAE 20 Motoröls. Ölen Sie aber nicht übermäßig.
4. Wird die Handzange nicht benötigt, dann schließen Sie die Zangengriffe und lagern die Zange sauber und trocken.

### 7.2 Periodische Überprüfung

Eine Überprüfung der Crimpzange sollte durch qualifiziertes Personal regelmäßig (je nach Nutzung) durchgeführt und aufgezeichnet werden.

1. Entfernen Sie jegliche Schmiermittel und Rückstände, indem Sie die Handzange (Griffe teilweise geschlossen) in ein Fett-Lösemittel eintauchen, das Farbe und Kunststoffe nicht angreift.
2. Stellen Sie sicher, daß alle Lagerbolzen eingesetzt und durch Sicherungsscheiben gehalten werden.
3. Schließen Sie die Zangengriffe bis der Ratschenmechanismus auslöst bzw. öffnet, und lassen Sie die Zangengriffe frei öffnen. Öffnen die Griffe nicht schnell und vollständig, dann ist die Feder beschädigt und muß ersetzt werden.
4. Überprüfen Sie die Zange auf Abnutzung und Beschädigung, insbesondere im Bereich der Crimpbacken und Drehzapfen.

## 7 Maintenance / Inspection

### 7.1 Daily Maintenance

*Tyco recommends that operators of the tool be made aware of the following steps of daily maintenance:*

1. *Remove dust, moisture, and any other contaminants from the tool with a clean, soft brush, or a clean, soft, lint-free cloth. Do NOT use hard or abrasive objects that could damage the tool.*
2. *Make certain that the pivot pins are in place and that they are secured with retaining plate and that locking screw of the adjustment wheel is tight.*
3. *All pins, pivot points, and bearing surfaces should be protected with a thin coat of any good SAE No. 20 motor oil. Do not oil excessively.*
4. *When the tool is not in use, keep handles closed to prevent objects from becoming lodged in the crimping jaws. Store the tool in a clean, dry area.*

### 7.2 Periodic Inspection

*Regular inspections of the tool should be performed by quality control personnel. A record of scheduled inspections should remain with the tool or be supplied to supervisory personnel responsible for the tool. Inspection frequency should be based upon amount of usage, working conditions, operator training and skill and established company standards.*

1. *Remove all lubrication and accumulated film by immersing the tool (handles partially closed) in a suitable commercial degreaser that will not affect paint or plastic material.*
2. *Make certain that all pivot pins are in place and secured with retaining plates.*
3. *Close tool handles until ratchet releases and then allow them to open freely. If they do not open quickly and fully, the spring is defective and must be replaced.*
4. *Inspect the tool frame for wear or damage, paying particular attention to the tool jaws and pivot points.*

5. Crimpen Sie die Kontakte und messen Sie die Crimphöhe.  
Prüfkriterium für eine richtige Funktion der Handzange sind die Crimphöhenangaben aus der Tabelle (Bild 4)

5. Crimp the contacts and measure you the crimping height. Test criterium for a correct function of the hand tools are the crimping height specification from the table (Illustration 4)

**Stückliste der Einzelteile ohne Matrize**

**Part list of the single parts without dies**

<b>Position Item</b>	<b>Best. Nr. Part No.</b>	<b>Beschreibung Description</b>	<b>Menge Quantity</b>
1	2-1579005-8	Positioniereinheit Locator assembly	1
2	2-1579005-9	Kontaktabstützung Contact guide	1
3	1-0519151-1	Schraube M4x16 Screw M4x16	1
4	1-0519151-3	Schraube M4x25 Screw M4x25	1
5	0-0519024-2	Mutter M4 DIN 985 Nut M4 DIN 985	1
6	2-744010-8	Instruction Sheet 411-18269	1

## Americas

**Argentina** - Buenos Aires  
Phone: +54-1-733-2000  
Fax: +54-1-717-0988

**Brazil** - Sao Paulo  
Phone: +55-11-3611-1311  
Fax: +55-11-3611-0397

**Canada** - Toronto  
Phone: +905-475-6222  
Fax: +905-474-5520

**Chile** - Santiago  
Phone: +56-2-739-1230  
Fax: +56-2-739-1227

**Colombia** - Bogota  
Phone: +57-1-231-9398  
Fax: +57-1-240-3769

**Mexico** - Mexico City  
Phone: +52-5-729-0400  
Fax: +52-5-361-8545

**United States** - Harrisburg, PA  
Phone: +717-564-0100  
Fax: +717-986-7575

**Venezuela** - Caracas  
Phone: +58-2-986-7774  
Fax: +58-2-986-9739

**For Latin/South American Countries not shown**  
Phone: +54-11-4733-2015  
Fax: +54-11-4733-2083

## Asia/Pacific

**Australia** - Sydney  
Phone: +61-2-9840-8200  
Fax: +61-2-9899-5649

**India** - Bangalore  
Phone: +91-80-841-0200  
Fax: +91-80-841-0210

**Indonesia** - Jakarta  
Phone: +6221-526-7852  
Fax: +6221-526-7856

**Japan** - Kawasaki, Kanagawa  
Phone: +81-44-844-8079

Fax: +81-44-844-8733  
**Korea** - Seoul  
Phone: +82-2-3274-0535  
Fax: +82-2-3274-0524/0531

**Malaysia** - Selangor  
Phone: +60-3-7053055  
Fax: +60-3-7053066

**New Zealand** - Auckland  
Phone: +64-9-634-4580  
Fax: +64-9-634-4586

**Philippines** - Makati City  
Phone: +632-867-8641

Fax: +632-867-8661  
**People's Republic of China**  
Hong Kong  
Phone: +852-2735-1628  
Fax: +852-2735-0243

Shanghai  
Phone: +86-21-6485-0602  
Fax: +86-21-6485-0728

Shunde  
Phone: +86-765-775-1368  
Fax: +86-765-775-2823

**Singapore** - Singapore  
Phone: +65-482-0311  
Fax: +65-482-1012

**Taiwan** - Taipei  
Phone: +886-2-2664-9977  
Fax: +886-2-2664-9900

**Thailand** - Bangkok  
Phone: +66-2-955-0500  
Fax: +66-2-955-0505

**Vietnam** - Ho Chi Minh City  
Phone: +84-8-8232-546/7  
Fax: +84-8-8221-443

## Europe/Middle East/Africa

**Austria** - Vienna  
Phone: +43-190-560-0  
Fax: +43-190-560-1333

**Belgium** - Kessel-Lo  
Phone: +32-16-352-300  
Fax: +32-16-352-352

**Bulgaria** - Sofia  
Phone: +359-2-971-2152  
Fax: +359-2-971-2153

**Czech Republic** - Kurim  
Phone: +420-5-41-162-111  
Fax: +420-5-41-162-223

**Denmark** - Viby J  
Phone: +45-70-15-52-00  
Fax: +45-86-29-51-33

**Egypt** - Cairo  
Phone: +20-2-417-76-47  
Fax: +20-2-419-23-34

**Estonia** - Tallinn  
Phone: +372-65-05-474  
Fax: +372-65-05-470

**Finland** - Helsinki  
Phone: +358-95-12-34-20  
Fax: +358-95-12-34-250

**France** - Cergy-Pontoise-Cedex  
Phone: +33-1-3420-8888  
Fax: +33-1-3420-8600

**France**  
**AMP Electronics-Export**  
St Ouen L'Aumone  
Phone: +33-1-3440-7200  
Fax: +33-1-3440-7220 or  
+33-1-3440-7230

**Great Britain** - Stanmore Middlesex  
Phone: +44-181-954-2356  
Fax: +44-181-954-6234

**Greece** - Athens  
Phone: +30-1-9370-396/397  
Fax: +30-1-9370-655

**Germany** - Bensheim  
Phone: +49-6251-133-0  
Fax: +49-6251-133-1600

**Germany** - Langen  
Phone: +49-6103-709-0  
Fax: +49-6103-709-1223

**Germany** - Speyer  
Phone: +49-6232-30-0  
Fax: +49-6232-30-2243

**Germany**  
**HTS Division** - Neunkirchen  
Phone: +49-2247-305-0  
Fax: +49-2247-305-122

**Hungary** - Budapest  
Phone: +36-1-289-1000  
Fax: +36-1-289-1010

**Ireland** - Dublin  
Phone: +353-1-820-3000  
Fax: +353-1-820-9790

**Israel** - Yokneam  
Phone: +972-4-959-0508  
Fax: +972-4-959-0506

**Italy** - Collegno (Torino)  
Phone: +39-011-4012-111  
Fax: +39-011-4031-116

**Lithuania** - Vilnius  
Phone: +370-2-2314-02  
Fax: +370-2-2314-03

**Netherlands** - 's-Hertogenbosch  
Phone: +31-73-6246-246  
Fax: +31-73-6212-365

**Norway** - Nesbru  
Phone: +47-66-77-88-99  
Fax: +47-66-77-88-55

**Poland** - Warsaw  
Phone: +48-22-5490-888  
Fax: +48-22-5490-880

**Romania** - Bucharest  
Phone: +40-1-311-3479 + 3596  
Fax: +40-1-312-0574

**Russia** - Moscow  
Phone: +7-095-926-55-06...09  
Fax: +7-095-926-55-05

**Russia** - St. Petersburg  
Phone: +7-812-325-30-83  
Fax: +7-812-325-32-88

**Slovakia** - Banska Bystrica  
Phone: +421-48-415-20-11/12  
Fax: +421-48-415-20-13

**Slovenia** - Ljubljana  
Phone: +386-1561-3270  
Fax: +386-1561-3240

**South Africa** - Port Elizabeth  
Phone: +27-41-405-4500  
Fax: +27-41-486-1314

**Spain** - Barcelona  
Phone: +34-93-291-0330  
Fax: +34-93-201-7879

**Sweden** - Upplands Väsby  
Phone: +46-8-50-72-50-00  
Fax: +46-8-50-72-50-01

**Switzerland** - Steinach  
Phone: +41-71-447-0447  
Fax: +41-71-447-0444

**Turkey** - Istanbul  
Phone: +90-212-281-8181...3  
+90-212-282-5130/5430  
Fax: +90-212-281-8184

**Ukraine** - Kiev  
Phone: +38-044-238-6908  
Fax: +38-044-568-5740

# Mouser Electronics

Authorized Distributor

Click to View Pricing, Inventory, Delivery & Lifecycle Information:

[TE Connectivity:](#)

[539953-2](#)