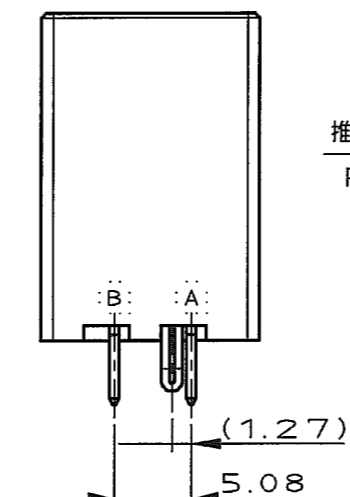
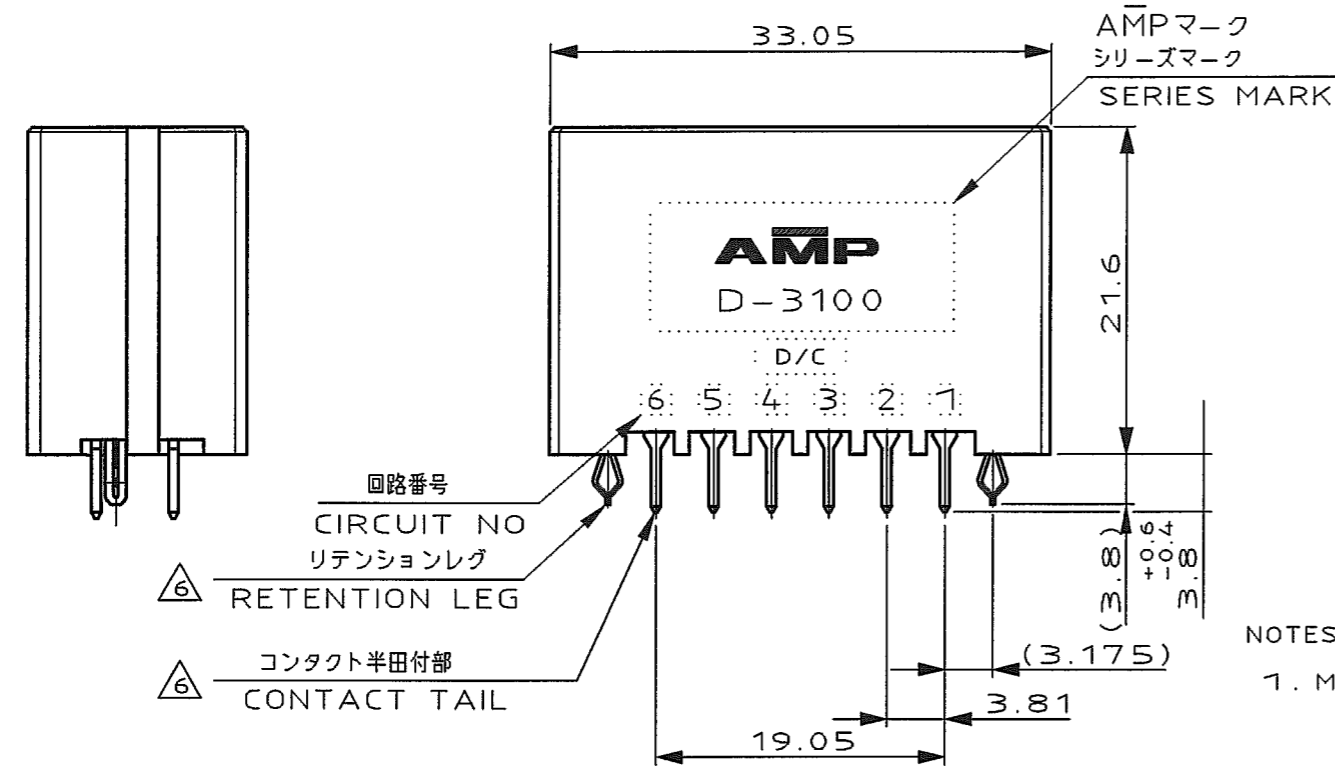
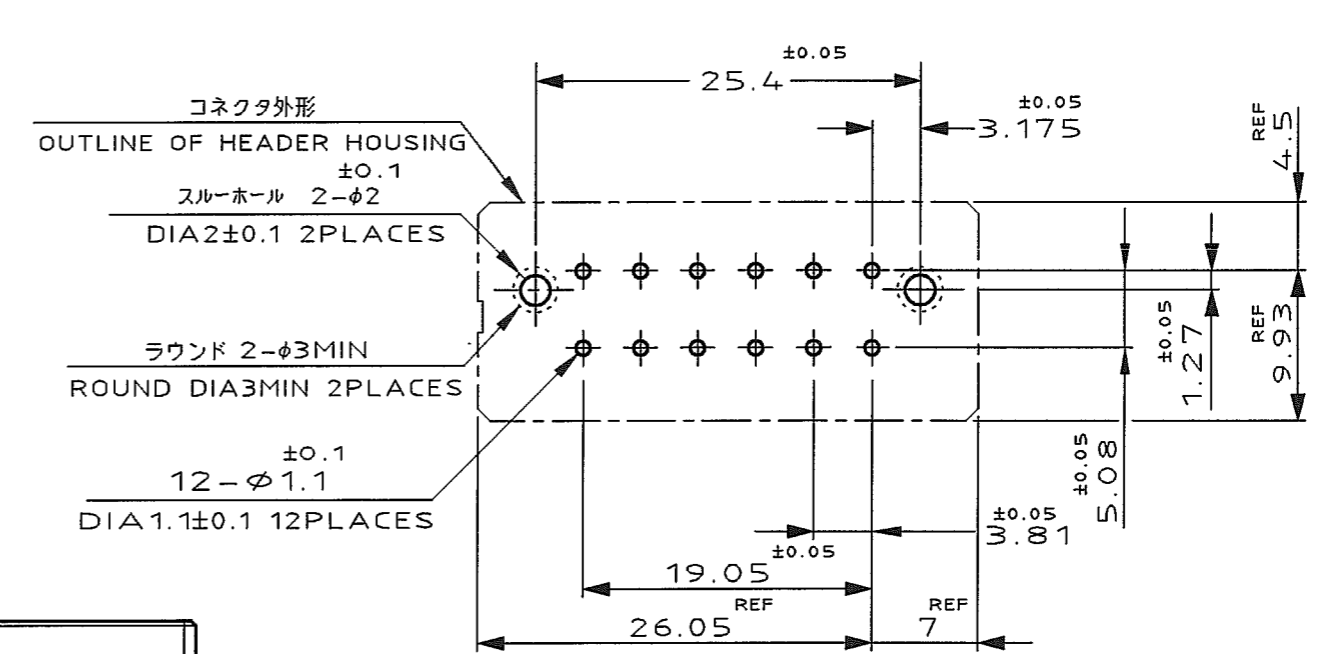
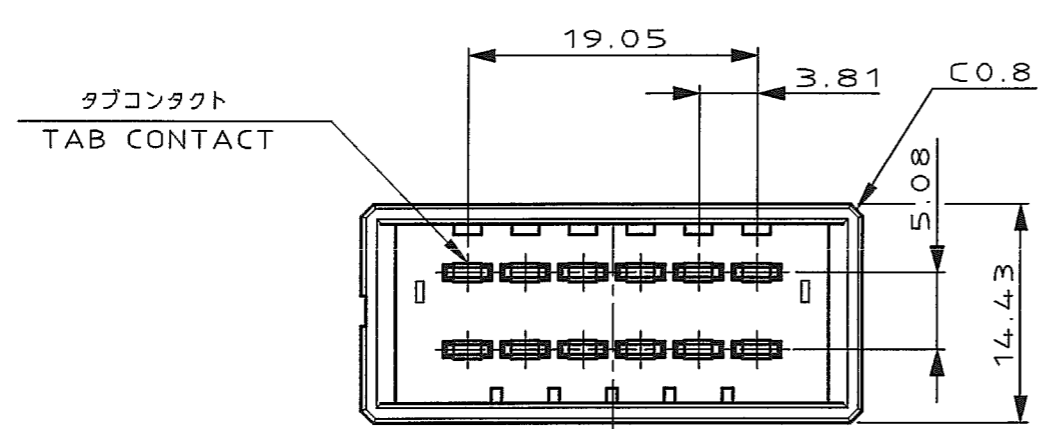


NUMBER 178326  
 METRIC  
 3rd ANGLE PROJECTION  
 DIMENSIONS IN MILLIMETERS. DO NOT SCALE PRINT  
 PRINT DIST  
 AMP-J  
 REV.10/83



RECOMEND PC BOARD HOLE PATTERN  
 PC BOARD THICKNESS: 1.6±0.1  
 (NOT ACCUMULATE TOLERANCE)  
 (CONNECTOR MOUNT SIDE)

- NOTES
- MATERIAL: HOUSING: GLASS FILED THERMO PLASTIC, POLYESTER(94V-0), COLOR: BLACK  
CONTACT: COPPER ALLOY  
RETENTION LEG: COPPER ALLOY
  - FINISH(CONTACT AREA): 0.38μm MIN GOLD PLATING OVER Ni PLATING
  - FINISH(CONTACT AREA): 0.76μm MIN GOLD PLATING OVER Ni PLATING
  - FINISH(CONTACT AREA): 2.0 μm MIN TIN PLATED OVER NICKEL
  - FINISH(RETENTION LEG): TIN-LEAD PLATED (CONTACT TAIL) OVER NICKEL
  - FINISH(RETENTION LEG): TIN PLATED (CONTACT TAIL) OVER NICKEL
- 注記
- 材料: ハウジング: ガラス入り熱可塑性ポリエステル樹脂 (94V-0), 色: 黒  
コンタクト: 銅合金  
リテンションレグ: 銅合金
  - めっき: コンタクト: 全面Ni下地  
接触部: 0.38μm MIN金めっき
  - めっき: コンタクト: 全面Ni下地  
接触部: 0.76μm MIN金めっき
  - めっき: コンタクト: 全面Ni下地  
接触部: 2.0 μm MINスズめっき
  - めっき: リテンションレグとコンタクト半田付部  
ニッケル下地の上に半田めっき
  - めっき: リテンションレグとコンタクト半田付部  
ニッケル下地の上にスズめっき

△6	△4	178326-5
△6	△3	178326-3
△6	△2	178326-2
(FINISH)		製品番号 (PART NO.)

Copyright © 1995 AMP(Japan) LTD. ALL RIGHTS RESERVED.				Tyco Electronics AMP K.K. Kawasaki, Japan	
WIRE RANGE		INSULATION DIA		NAME	
mm(AWG - )		mmφ		12 POS DOUBLE ROW VERTICAL HDR ASS'Y FOR DYNAMIC D-3100	
MATERIAL		FINISH		一般公差 (GENERAL TOLERANCE)	
SEE NOTE 注記参照		SEE NOTE 注記参照		10% ±0.3	
DR. 23 JUN 95 N. Matsubara		DE. 23 JUN 95 N. Matsubara		10% ±0.4	
CHK. 30 JUN 95 Y. ISHIKAWA		APP. 3 JUL 95 S. MANABE		30% ±0.45	
LTR REVISION RECORD		DR CHK DATE		SCALE 2-1	
				REV. B	
				SHEET 1 OF 1	