

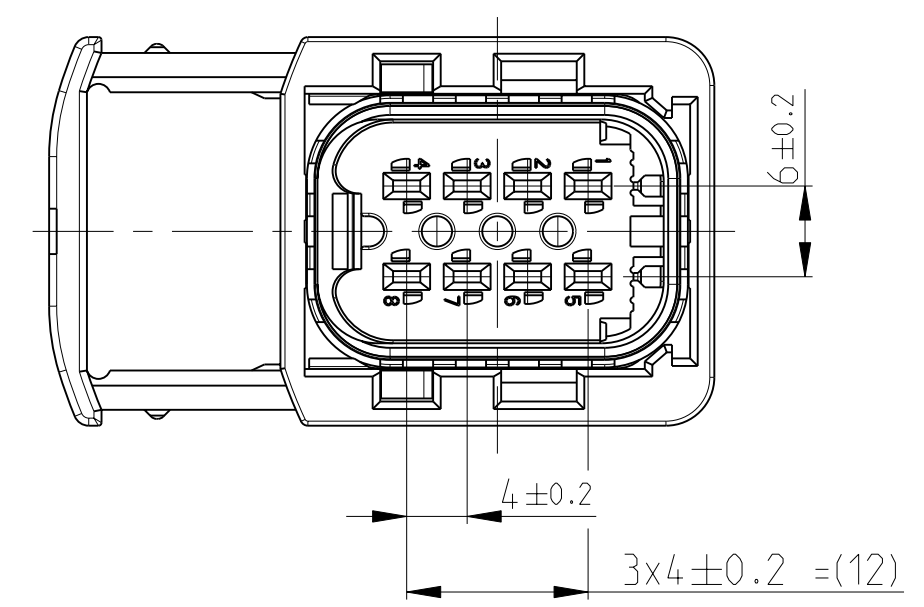
1-1418479-1 AS SHOWN  
 1-1418479-1 wie gezeigt

LOC	DIST	REVISIONS	DATE	DWN	APVD
A1	-	ANÄNDERUNGEN ÄNDERUNGEN BESCHREIBUNG BESCHREIBUNG			
PROJEKT NR.:	EGATN07475	DETAILS SEE PCN E-08-028645	23FEB2009	SB	CE

SLIDE IN LOCKED POSITION  
 Schieber in Verriegelungsposition

(31.2)

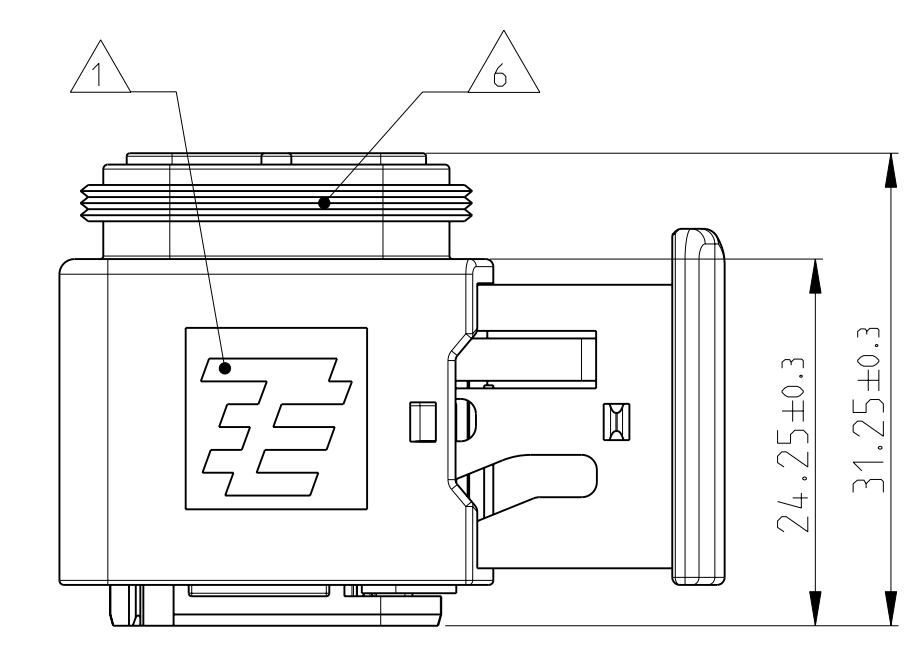
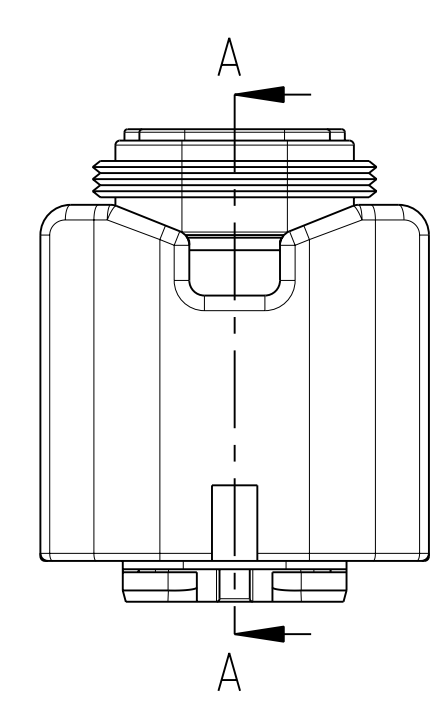
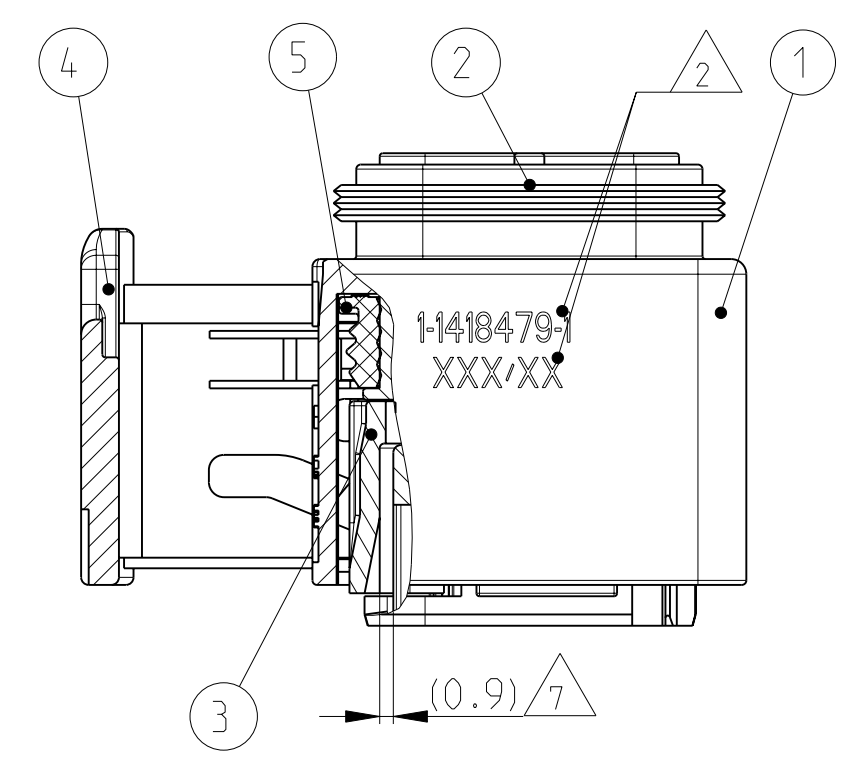
DELIVERY CONDITION:  
 Lieferzustand:  
 SECONDARY LOCKING AND SLIDE  
 IN PRE-LOCKED POSITION  
 2. Kontaktsicherung und Schieber  
 in Vorraststellung



CODING A  
 Kodierung  
 PN 1-1418479-1

CODING  
 Kodierung

POLARIZATION  
 Polarisierungen

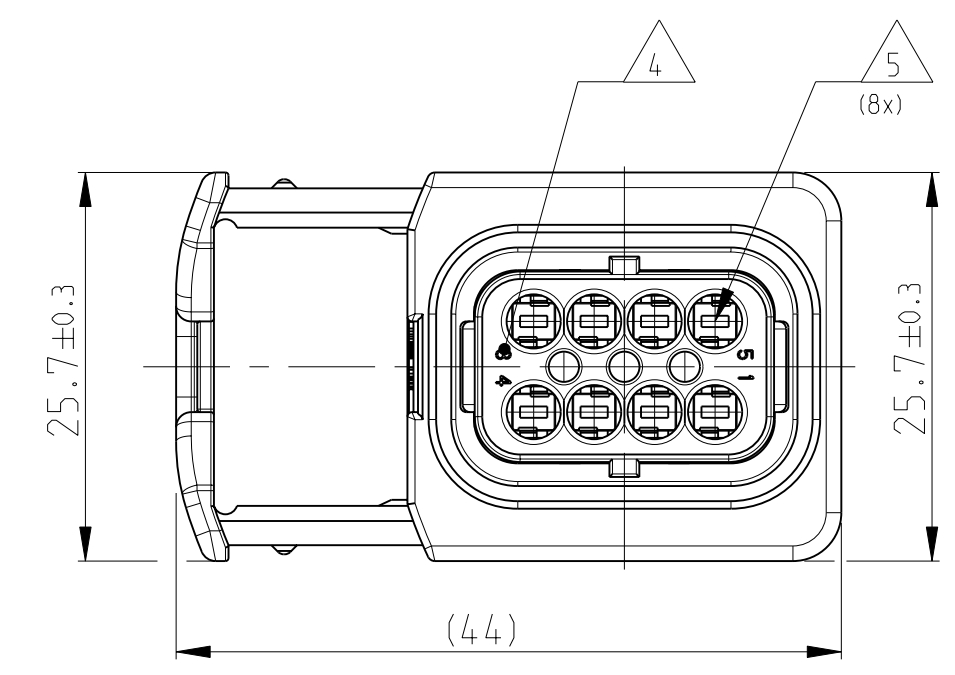


- NOTES  
 Bemerkungen
- TE LOGO  
 TE Logo
  - ASSY PN, PRODUCTION DATE (CALENDAR DAY/YEAR);  
 LASER MARKING  
 Assy PN, Produktionsdatum (Kalendertag/Jahr);  
 Laserbeschriftung
  - BULK PACKAGING IN CORRUGATED BOX  
 Schuetztgut im Versandkarton
  - CAVITY NUMBERING  
 Kammer Bezeichnung
  - CAVITIES MATED WITH AMP MCP 1.5k  
 SEE PRODUCT GROUP DRAWING  
 TE NO: 1241436  
 MAX. WIRE SIZE: 1.5mm<sup>2</sup> FLR (AWG 16 TXL)  
 Kontaktkammern passend fuer AMP MCP 1.5k  
 siehe Produktgruppenzeichnung  
 TE Nr: 1241436  
 max. Drahtgrossenbereich: 1.5mm<sup>2</sup> FLR (AWG 16 TXL)
  - SUITABLE COVERS SEE DRAWING: 1670057, 1670364  
 Passende Kappen siehe Zeichnung: 1670057, 1670364
  - SLIDING DISTANCE OF SECONDARY LOCKING  
 Verschiebeweg der 2. Kontaktsicherung
  - FITS TO TE INTERFACE DRAWING 114-18740-1  
 Passend zur Ausfuehrungsvorschrift 114-18740-1
  - SUITABLE COUNTERPART SEE DRAWING: 1564512, 1564416  
 passendes Gegenstueck siehe Zeichnung: 1564512, 1564416

CODING B  
 Kodierung  
 PN 2-1418479-1

CODING  
 Kodierung

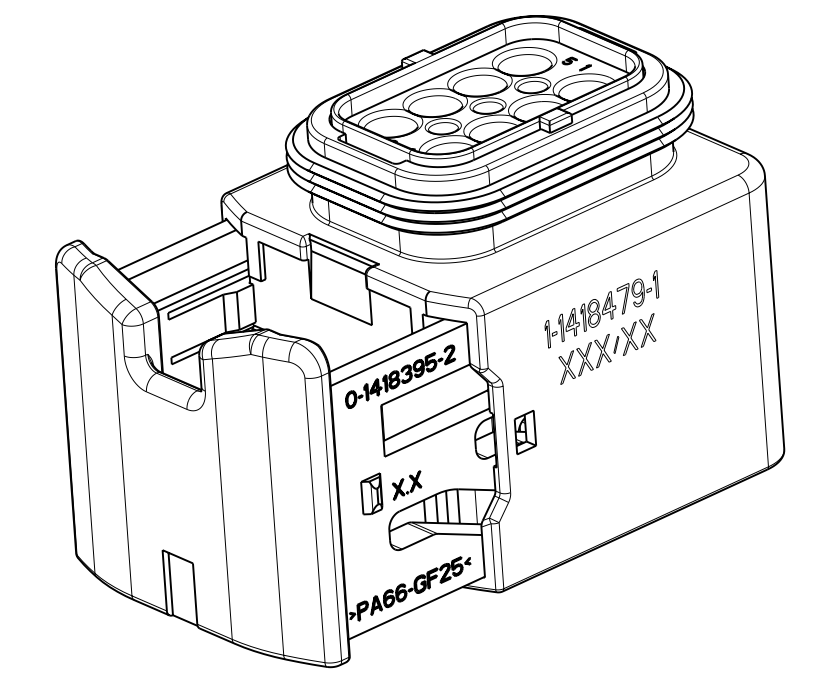
POLARIZATION  
 Polarisierungen



CODING C  
 Kodierung  
 PN 3-1418479-1

CODING  
 Kodierung

POLARIZATION  
 Polarisierungen



CODING D  
 Kodierung  
 PN 4-1418479-1

CODING  
 Kodierung

POLARIZATION  
 Polarisierungen

ITEM NO	DESCRIPTION	RECEPTACLE HOUSING	BLACK	GREEN	BLUE	YELLOW	WHITE	ITEM NO
1	RECEPTACLE HOUSING	PBT-GF30 / V-0	BLACK	GREEN	BLUE	YELLOW	WHITE	1
2	BPDS, CAVITY BLOCK, CODE, "A"	PA66-GF25 / V-0	BLACK	GREEN	BLUE	YELLOW	WHITE	2
2	BPDS, CAVITY BLOCK, CODE, "B"	PA66-GF25 / V-0	BLACK	GREEN	BLUE	YELLOW	WHITE	2
2	BPDS, CAVITY BLOCK, CODE, "C"	PA66-GF25 / V-0	BLACK	GREEN	BLUE	YELLOW	WHITE	2
2	BPDS, CAVITY BLOCK, CODE, "D"	PA66-GF25 / V-0	BLACK	GREEN	BLUE	YELLOW	WHITE	2
3	SLIDE	PBT-GF30 / V-0	BLACK	GREEN	BLUE	YELLOW	WHITE	3
4	U-SLIDE	PA66-GF25 / V-0	BLACK	GREEN	BLUE	YELLOW	WHITE	4
5	SEAL	MVO	BLACK	GREEN	BLUE	YELLOW	WHITE	5

REV.	NO. OF POS.	QTY	CODE	COLOR OF CAVITY BLOCK	QUANTITY	ITEM NO
G	8	1	D	BLUE	1	4
G	8	1	C	GREEN	1	3
G	8	1	B	GREEN	1	2
G	8	1	A	BLACK	1	1

TE ORDER-NO. TE Bestell-Nr.

REV.

NO. OF POS. Polzahl

QTY Stueck

CODE Kodierung

COLOR OF CAVITY BLOCK Farbe des Kammerblocks

QUANTITY Stueck

ITEM NO ASSY

MATERIAL SEE TABLE siehe Tabelle

DIMENSIONS mm

OTHERWISE SPECIFIED: ALL TO DIN 9130-1:40

FINISHING PLATE COLOR SEE TABLE siehe Tabelle

WEIGHT 18.8 g

CUSTOMER DRAWING

DWN L. Bischoff

CHK J. Grandow

APVD Ch. Fierwein

PRODUCT SPEC 108-54020

APPLICATION SPEC

VERARBEITUNGSSTZ 114-18756

SCALE 2:1

SHEET 1 OF 1

REV G

Tyco Electronics AMP GmbH  
 64625 Bensheim (Germany)

NAME 8POS. AMP MCP1.5K, REC HSG. ASSY  
 8pos. AMP MCP1.5K, Buchsengehaeuse  
 HDSCS - GROUP C

SIZE 114-18756

CAGE CODE 00779

DRAWING NO. 1-1418479

RESTRICTED TO NUR FÜR