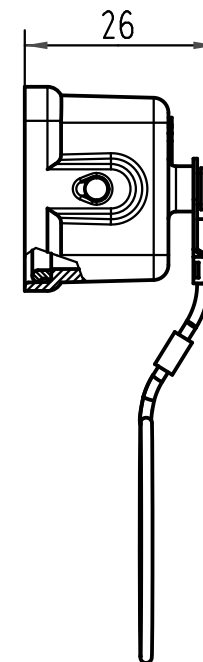
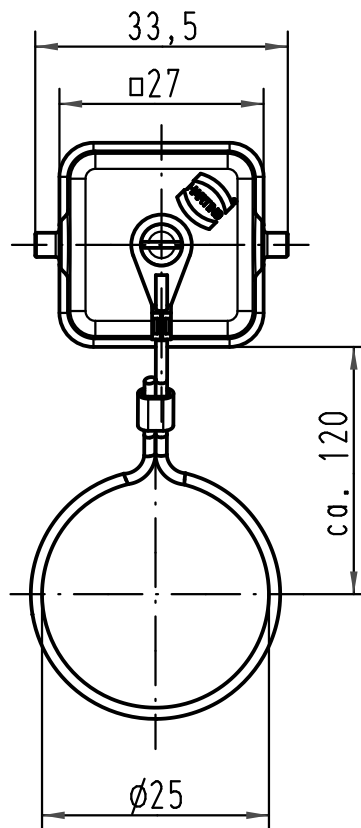
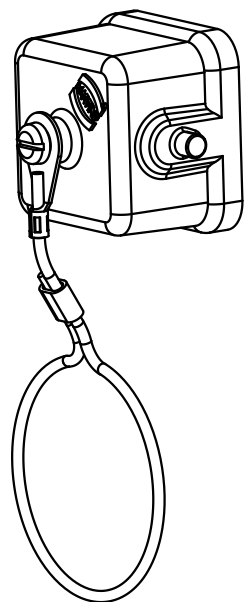


1 2 3 4 5 6

A
B
C
D



für Gehäuseunterteile mit bu-Einsatz/
for housings with female insert

		Techn. Character.			Nicht tolerierte Masse/ Free size tolerances	
			Dat.	Name	Maßstab/ Scale 1:1	Han 3A-AK-Dichtung Metallabdeckkappe grau/ <i>metal cover grey</i>
		Detail.	17.01.07	ML		
		Insp.		Be		
		Stand.				
412653		HARTING Electric GmbH & Co. KG D-32339 Espelkamp				TB 09 20 003 5427
Mod.	Dat.	Name		Sub.		

Mouser Electronics

Authorized Distributor

Click to View Pricing, Inventory, Delivery & Lifecycle Information:

[HARTING:](#)

[09200035427](#)