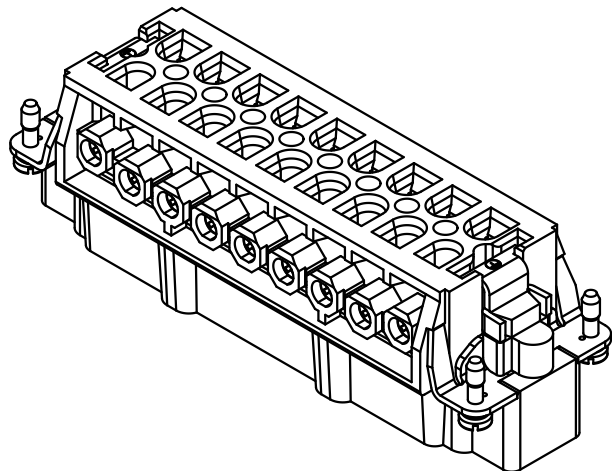
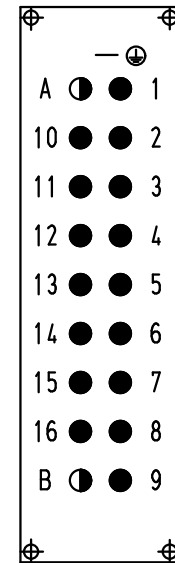


Kontaktanordnung (Ansicht Anschlussseite)
contact arrangement (view from terminal side)

- Arbeitskontakte
working contacts
- Schaltkontakte
relay contacts



	ALL Dimensions in mm Original Size DIN A 4			Techn. Character.		Nicht tolerierte Maße/ Free size tolerances	
				Dat. 22.03.04	Name Loe.	Maßstab/ Scale 1:1	Han 16HvE-M-s Stifteinsatz/ male insert
			Insp.	Rü			
			Stand.				
414187 410278	25.09.08	Rull	HARTING Electric GmbH & Co. KG D-32339 Espelkamp			TB 09 34 016 2601	
Mod.	Dat.	Name				Sub. TB 09 34 0.. 2601 v. 01.03.93	Blatt/ page

Mouser Electronics

Authorized Distributor

Click to View Pricing, Inventory, Delivery & Lifecycle Information:

HARTING:

[09340032702](#) [09340032701](#) [09340062702](#) [09340032602](#) [09340162701](#) [09340062601](#) [09340102601](#)
[09340162601](#) [09340102602](#) [09340062602](#) [09340102701](#) [09340062701](#) [09340102702](#)