

Wolflite Rechargeable Safety Handlamp H-251A/H-251ALED
Operation and Maintenance Instructions



EC Declaration of Conformity

This product meets all relevant provisions of the 94/9/EC Explosive Atmospheres (ATEX Equipment) Directive by virtue of the issued EC type examination certificate, demonstrating compliance with all relevant harmonised standards and essential health and safety requirements.

The Wolflite H-251A/H-251ALED is a self-contained rechargeable safety handlamp, fitted with a 3.75V (min), 0.75A (max) Halogen bulb or a H-79 LED centre contact, powered by a 4V, 5Ah sealed lead acid battery pack with integral intrinsic safety protection. The Wolflite H-251A/H-251ALED body is moulded in high impact strength anti-static plastic.

Approval code: **Ex II 2 GD EEx e Ib IIC T4 IP66 T135°C**
 (temperature ambient -20°C to +40°C)

Approved as Group II, Category 2 apparatus for use in zones 1 and 2, potentially explosive gas, vapour, mist and dust atmospheres, where T4 temperature class/T135°C maximum surface temperature permits.

Notified Body: Baseefa (2001) Ltd, Rockhead Business Park, Staden Lane, Buxton, SK17 9RZ, UK.; notified body number: **1180**

EC Type examination certificate: **BAS 00 ATEX 2176**

Harmonised standards applied: EN60079-0:2006 (+EN50014:1997), EN60079-7:2003 (+EN50019:2000), EN50020:2002 (+EN50020:1994), EN61241-0:2006 & EN60241-1:2004 (+EN50281-1-1:1998).

Ingress protection level: **IP66** to EN 60529:1992, do not immerse in water.

The Wolflite H-251A/H-251ALED is certified compliant with the 2004/108/EC EMC Directive.

The product is CE marked showing compliance with all relevant EC directives



Alex Jackson - Technical Director Wolf Safety Lamp Company Ltd

Use of Wolflite H-251A/H-251ALED

A damaged Wolflite Handlamp should be repaired in accordance with these instructions, before being put back into service.

The Wolflite Handlamp must not be opened in the hazardous area.

Before first use, charge battery for 12 hours.

Operation. Deep discharge protection circuitry will automatically switch off power once battery reaches a pre-determined low voltage.

The battery. The H-66 battery pack utilises a two cell lead acid system with a life of up to 500 charge/discharge cycles. This is encapsulated with an electronic circuit providing short circuit protection, low voltage cut-off and mains charger failure illumination. Observe the following:

Charge before first use; recharge immediately when flat; recharge every six months when stored.

Note: Dangerous Goods Regulations, Hazardous Materials Regulations, Restricted Articles regulations: The US Dept of Transport, IATA, and CAA declare these batteries are 'not regulated'.

Do not recharge other than from Wolf Chargers. Do not cut, crush, puncture or incinerate. Dispose of only via a licensed disposal agency.

Charging

Charging 'Wolflite' Handlamp H-251A/H-251ALED

The battery is charged **within the lamp body**. The H-251A/H-251ALED can be switched 'ON' when charging, the lamp will not illuminate, but is set for standby power failure mode and will automatically illuminate should power to the charger be cut. Indicators show the state of charge of the battery. Red only indicates the Lamp has not made contact, the Lamp must be pushed firmly until latched in position. Green indicates main charge. Green and Red indicates fully charged. (Flashing of indicators may be observed between main and full charge).

Lamp Chargers for H-251A/H-251ALED

Two types of Lamp Charger are available - HIGH VOLTAGE and LOW VOLTAGE, to suit fixed or mobile applications. The chargers are 'CE' marked as compliant with the Low Voltage and EMC Directives, the C-251LV vehicle charger has 'e11' mark type approval for use in emergency vehicles.

Wolflite Charger C-251HV is for mains AC input voltages of 200-240 volts at 50-60 Hz (Offshore platform voltages of 254 volts at 60 Hz), user switchable to 100-120 volts at 50-60 Hz. Failure to select the correct voltage may cause damage. Charger achieves 90% recharge in 6/7 hours. Only fit manufacturer's specified fuse. Chargers are fitted with approved plugs, refer to sales literature for details.

Wolflite Charger C-251LV is suitable for use from DC supplies of 12 to 32 volts. A full recharge from a 12 volt supply takes 20/24 hours, from a 24 volt supply full charge is achieved in 10/12 hours. The two core flex is red: Positive and red with black tracer: Negative.

Both chargers are fully automatic, stepping to a safe trickle charge after the main charge is completed.

A fully discharged battery must be charged immediately to avoid damage; the charger contacts are of low voltage output and short circuit protected; charger operating ambient: +10°C to +25°C.

WARNING: THE WOLFLITE CHARGERS ARE DESIGNED FOR CHARGING WOLF HANDLAMPS ONLY - NO OTHER BATTERIES OR BATTERY OPERATED DEVICES ARE TO BE USED.

The Wolf Safety Lamp Co. Ltd has a policy of continuous product improvement. Changes in design details may be made without prior notice.

Wolflite Wiederaufladbare Sicherheitshandlampe H-251A/H-251ALED
Gebrauchs- und Wartungshinweise



EG Konformitätserklärung

Dieses Produkt erfüllt alle relevanten Anforderungen der ATEX-Geräterichtlinie, belegt die ausgestellte EG-Baumusterprüfbescheinigung, und dadurch auch die relevanten harmonisierten Normen und grundlegenden Sicherheits- und Gesundheitsanforderungen.

Die Wolflite H-251A/H-251ALED ist eine autarke, wiederaufladbare Sicherheitshandlampe mit einer 3,75 V (min.) / 0,75 A (max) Halogenlampe oder einer H79-LED-Lampe, die mit einem Bleiakku mit 4V und 5 Ah betrieben wird und eigensicher ausgeführt ist. Die Wolflite H-251A/H-251ALED ist in hochschlagzähem antistatischem Kunststoff gekapselt.

Zulassungskennziffer: **Ex II 2 GD EEx e Ib IIC T4 IP66 T135°C**
 (Umgebungstemperatur -20°C bis +40°C)

Zugelassen gemäß Apparatgruppe II, Kategorie 2, für den Einsatz in potenziell explosionsgefährdeten Atmosphären (Zone 1 und Zone 2), in Übereinstimmung mit Temperaturklasse T4 (Oberflächentemperaturen bis 135°C).

Benannte Stelle: Baseefa (2001) Ltd., Rockhead Business Park, Staden Lane, Buxton, SK17 9RZ, UK. Nummer der benannten Stelle: **1180**

EG-Baumusterprüfzertifikat: **BAS 00 ATEX 2176**

Geltende harmonisierte Normen: EN60079-0:2006 (+EN50014:1997), EN60079-7:2003 (+EN50019:2000), EN50020:2002 (+EN50020:1994), EN61241-0:2006 & EN60241-1:2004 (+EN50281-1-1:1998).

Schutzklasse: **IP66** nach EN 60529:1992. Nicht in Wasser eintauchen.

Die Wolflite H-251A/H-251ALED erfüllt die EMV-Richtlinie 2004/108/EC. Das Produkt ist mit der CE-Marke versehen und erfüllt demzufolge alle relevanten EG-Richtlinien.



Alex Jackson - Technical Director Wolf Safety Lamp Company Ltd.

Gebrauchshinweise für die Wolflite H-251A/H-251ALED

Falls die Wolflite Handlampe defekt ist, muss sie in Übereinstimmung mit dieser Anweisung repariert werden, bevor sie wieder zum Einsatz kommt.

Die Wolflite Handlampe darf in Ex-Bereichen nicht geöffnet werden.

Vor dem Gebrauch mindestens 12 Stunden lang aufladen.

Betrieb: Teillentschützung sorgt für automatische Abschaltung der Taschenlampe, sobald die Batteriespannung einen vorgegebenen, niedrigen Wert erreicht.

Die Batterie: Die H-66-Batteriezelle basiert auf einem zweizelligen Bleiakku mit einer Lebensdauer von bis zu 500 vollen Lade-/Entladezyklen. Sie beinhaltet eine integrierte Batterieschutzschaltung zur Kurzschlussicherung, Niederspannungsabschaltung und Lampe zur Meldung eines eventuellen Ladegeräteaustauschs. Folgende Punkte sind zu beachten:

Vor dem ersten Gebrauch laden, falls leer, sofort aufladen, bei Lageraufbewahrung alle sechs Monate aufladen.

Anmerkung: DGR-, HMR- und RAR-Bedingungen für den Transport gefährlicher Güter: Laut US Dept of Transport, IATA und CAA sind diese Batterien als 'nicht reguliert' eingestuft.

Nur mit Wolf-Ladegeräten laden. Nicht öffnen, zerquetschen, durchbohren oder verbrennen. Altbatterien sind Sondermüll und müssen gemäß den aktuellen Vorschriften entsorgt werden.

Laden

Laden der 'Wolflite' Handlampe H-251A/H-251ALED Die Batterie wird im **Lampengehäuse** geladen. Die H-251A/H-251ALED kann während des Aufladens eingeschaltet bleiben (ON). Die Lampe wird dabei nicht leuchten, ist aber bereit für den Standby-Modus und wird automatisch aufleuchten, falls die Stromzufuhr zum Ladegerät ausfällt.

Anzeigelampen zeigen an, ob die Batterie aufgeladen wird oder nicht. Rot zeigt an, dass zwischen Lampe und Ladegerät kein Kontakt ist. Um Kontakt herzustellen, muss die Lampe fest hineingedrückt werden. Grün zeigt die Hauptladephase an. Grün und rot zeigen an, dass die Batterie komplett geladen ist. (Zwischen Hauptladephase und vollem Ladestadium kann man eventuell sehen, dass die Anzeigelampen blinken).

Lampenladegeräte für H-251A/H-251ALED
 Es stehen zwei Lampenladegeräte zur Auswahl: HOCHSPANNUNGS- UND NIEDERSPANNUNGSGERÄTE - für stationären oder mobilen Einsatz. Die Ladegeräte tragen die CE-Kennzeichnung und erfüllen somit die Niederspannungs- und EMV-Richtlinien. Das C-251LV-Fahrzeuginnenladegerät besitzt die e11-Zulassung für den Betrieb in Einsatzfahrzeugen.

Das **Wolflite Ladegerät C-251HV** ist für Netzspannungen von 200 - 240 V (-), mit 50 - 60 Hz, ausgelegt (Netzspannung von 254 V (-), 60 Hz, für Bohrplattformen), unschaltbar auf 100/120 V, 50-60 Hz. Die Auswahl der falschen Netzspannung kann zu Beschädigungen führen. Das Ladegerät erzielt eine 90%ige Aufladung in 6 bis 7 Stunden. Es darf nur die vom Hersteller vorgeschriebene Sicherung verwendet werden. Die Ladegeräte werden mit zugewiesenen Netzsteckern geliefert. Näheres dazu finden Sie in den Verkaufsunterlagen.

Das **Wolflite Ladegerät C-251LV** ist für Netzspannungen von 12 - 32 V (-) ausgelegt. Eine volle Aufladung über eine 12-V-Versorgung dauert 20 bis 24 Stunden, über eine 24-V-Versorgung 10 bis 12 Stunden. Die zweiadrige Schnur ist rot (positiv), und rot mit schwarzer Kennung (negativ).

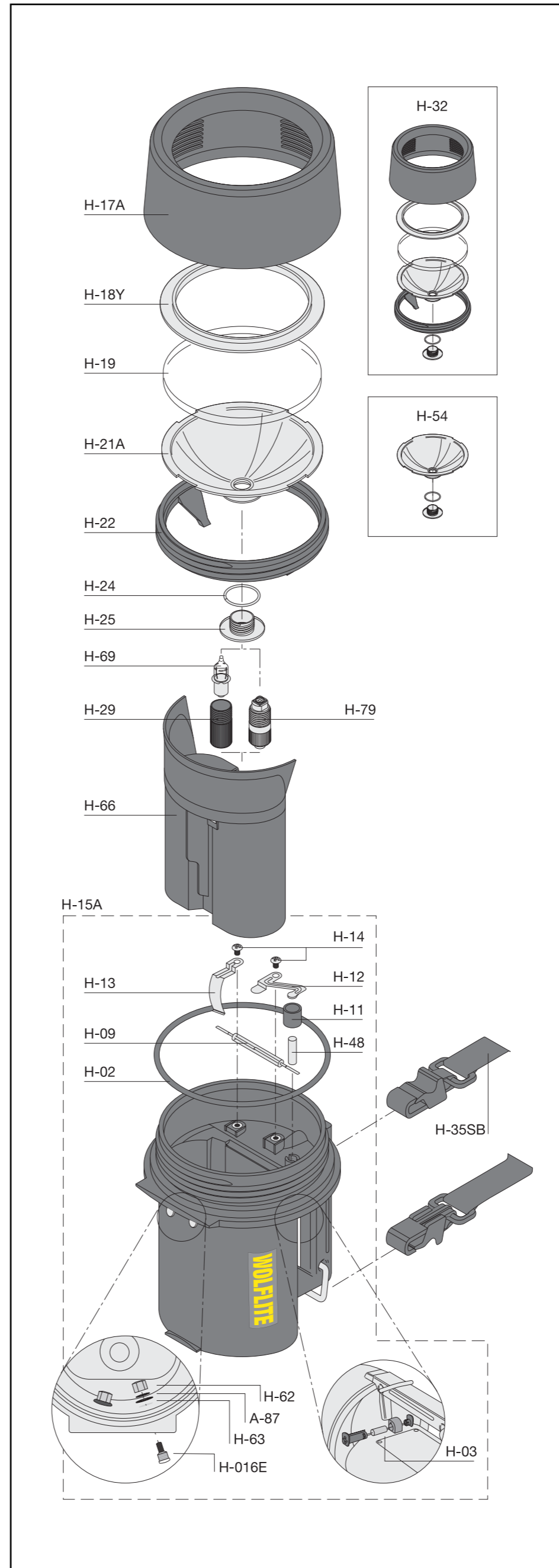
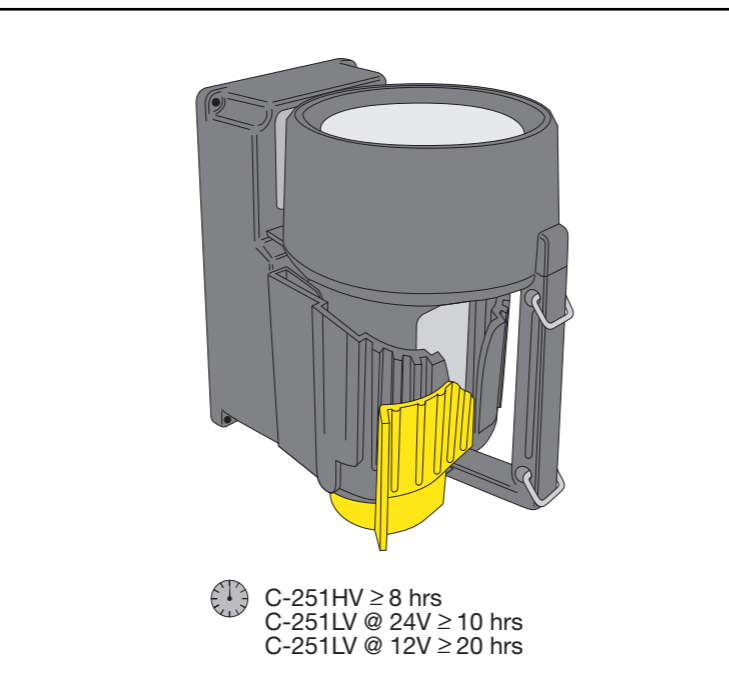
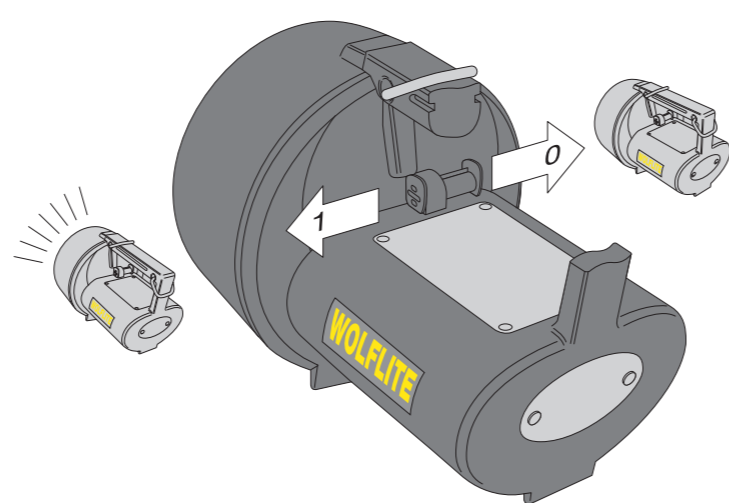
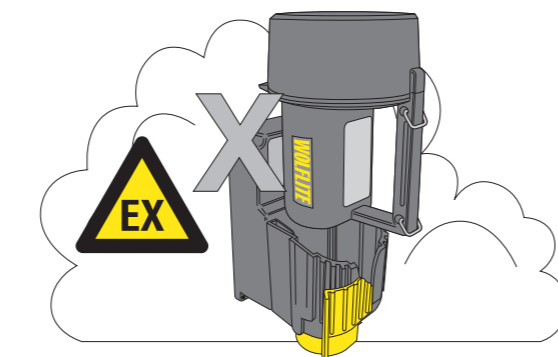
Beide Ladegeräte arbeiten vollkommen automatisch und gehen nach Abschluss der Hauptladung in eine sichere Erhaltungsladung über. Um Schäden auszuschließen ist darauf zu achten, dass eine komplett entladene Batterie sofort aufgeladen wird. Die Ladegerätauszgänge liegen im Niederspannungsbereich und sind gegen Kurzschluss gesichert. Betriebstemperaturbereich: +10°C bis +25°C.

WARNUNG: DIE WOLFLITE LADGERÄTE DÜRFEN NUR ZUM AUFLADEN VON WOLF HANDLAMPEN VERWENDET WERDEN. FÜR ANDERE BATTERIEN ODER BATTERIEBETRIEBENE GERÄTE SIND SIE NICHT AUSGELEGT.

Die Wolf Safety Lamp Co. Ltd. führt kontinuierlich Produktverbesserungen durch. Konstruktionsänderungen sind ohne vorherige Ankündigung möglich.



EN IEC 60079:-



Wolflite Rechargeable Safety Handlamp H-251A/H-251ALED
Operation and Maintenance Instructions

Wolflite Rechargeable
 Safety Handlamp
 H-251A/H-251ALED



Wolflite Handlamp H-251A/H-251ALED
Approval details and Spares Parts List

IECEx Certificate Scheme

IECEx Scheme Certificate Number: **IECEx TSA 05.0017X (H-251A only)**
 Code: **Ex e Ib I/IC T4 IP65**
 IEC Standards Applied: IEC 60079-0:2000, IEC 60079-11:1999, IEC 60079-7:2001
 Ingress Protection Level: IP65 to IEC 60529:2001

(X) Special Conditions of Certification: Only H-66 battery pack can be used in H-251A handlamp and the following parameters of the charger should be taken into account:

Maximum Output Voltage Um	13 V d.c.
Maximum Output Current Im	0.7 A
Charger Model	C-251HV/C-251LV

Lloyds Type Approval/MCA Approval

Certificate: 01/00103 MCA Certificate: MCA 0200009

Order Code	Description	Order Code	Description
A-87	Washer (each)	H-32	Lens ring assembly
H-02	'O' ring seal	H-34	Key for reflector retaining ring
H-03	Magnet switch complete	H-35SB	Detachable webbing lanyard with clips & fittings
H-09	Reed switch	H-48	Shorting link
H-11	Sleeve for shorting link	H-54	Reflector assembly
H-12	Shorting link contact	H-58	Handlamp wall holder
H-13	Battery contact	H-62	Dome nut for contact (each)
H-14	Screw for contacts (each)	H-63	Sponge stud seal (each)
H-15A	Body - complete with shown items	H-66	I.S. battery pack
H-016E	Charging stud (each)	H-69	Bulb 3.75v 0.75A Halogen
H-17A	Lens ring with lock stop	H-79	LED centre contact
H-18Y	Washer for disc	C-251LV	Wolflite Handlamp Charger (12-24V)
H-19	Glass disc toughened	C-251HV	Wolflite Handlamp Charger (230V/115V, UK Plug)
H-21A	Reflector	C-251HVE	Wolflite Handlamp Charger (230V/115V, Euro Plug)
H-22	Reflector retaining ring		
H-24	Reflector distance piece		
H-25	Bulb socket		
H-29	Centre contact complete		

WOLF SAFETY LAMP COMPANY
 Saxon Road Works, Sheffield S8 0YA, England
 Tel: +44 114 255 1051 Fax: +44 114 255 7988
 E-mail: info@wolf-safety.co.uk
 Website: www.wolf-safety.co.uk



Torcia di sicurezza ricaricabile Wolfbite H-251A/H-251ALED Istruzioni per l'uso e la manutenzione

Dichiarazione di conformità CE
Questo prodotto è conforme a tutti i requisiti indicati nella direttiva 94/9/CE (Dispositivi ATEX) secondo il certificato d'esame di tipo CE emesso a dimostrazione della conformità del prodotto con tutte le norme armonizzate del caso e i requisiti fondamentali relativi alla salute e alla sicurezza.

La torcia Wolfbite H-251A/H-251ALED è una torcia di sicurezza autonoma, dotata di una lampadina alogena da 3,75V(min), 0,75A(max) o di un contatto centrale a LED H-79, alimentato da una batteria al piombo ermetico da 4V, 5Ah, con dispositivo di protezione intrinseca integrale. Il corpo della Wolfbite H-251A/H-251ALED è modellato in plastica anti-statica ad alta resistenza.

Codice di approvazione: **II 2 GD EEx e ib IIC T4 IP66 T135°C** (temperatura ambiente da -20°C a +40°C)

Approvato quale dispositivo appartenente al Gruppo II, Categoria 2 per l'uso in zone 1 e 2 per gas, vapori, nebbie e polveri potenzialmente esplosivi, laddove lo permetta la temperatura massima T4 di superficie di classe T135°C.

Ente a cui è stata effettuata la comunicazione: Baseefa (2001) Ltd, Rockhead Business Park, Staden Lane, Buxton, SK17 9RZ, Regno Unito;
n. ente cui è stata effettuata la comunicazione: **1180**

Certificato d'esame tipo CE: **BAS 00 ATEX 2176**

Norme armonizzate applicate: EN60079-0:2006 (+EN50014:1997), EN60079-7:2003 (+EN50019:2000), EN50020:2002 (+EN50020:1994), EN61241-0:2006 & EN60241-1:2004 (+EN50281-1-1:1998).

Livello di protezione d'ingresso: **IP66** a EN 60529:1992, non immergere in acqua.

Il Wolfbite H-251A/H-251ALED è certificato conforme con la Direttiva 2004/108/EC EMC.

Il prodotto riporta il marchio CE che dimostra la sua conformità con tutte le direttive CE del caso

Principali avvertenze

Alex Jackson – Direttore Tecnico Wolf Safety Lamp Company Ltd

Modalità d'uso della torcia Wolfbite H-251A/H-251ALED
Una torcia Wolfbite danneggiata deve essere riparata in conformità con le presenti istruzioni, prima di essere riutilizzata.
Una torcia Wolfbite non deve essere aperta in zone pericolose.

Prima dell'uso, caricare le batterie per 12 ore.

Uso. Una circuinaria di protezione contro le scariche profonde spegne automaticamente l'alimentazione una volta che la batteria raggiunge un basso voltaggio predeterminato.

La batteria. La batteria H-66 impiega un sistema a doppia cella di piombo con una durata fino a 500 cicli di carica/scarica. Questa è incapsulata con un circuito elettronico che garantisce protezione contro i cortocircuiti, l'interruzione a basso voltaggio e il guasto dell'illuminazione del caricatore di rete. Si noti quanto segue: caricare prima del primo utilizzo; ricaricare immediatamente quando è scarica; ricaricare ogni sei mesi quando viene riposta.

Avvertenze
! CARICABATTERIE WOLFBITE SONO CONCEPITI UNICAMENTE PER LA RICARICA DELLE TORCE WOLF- NON UTILIZZARE ALTRE BATTERIE O DISPOSITIVI A BATTERIA.

La Wolf Safety Lamp Co. Ltd osserva una politica volta al miglioramento continuo dei propri prodotti. È possibile che vengano apportate modifiche a dettagli del design senza preavviso.

Przed pierwszym użyciem należy naładować akumulatory; ładować natychmiast przy rozładowaniu akumulatorów.

Bitte beachten Sie: Die Wolfbite H-251A/H-251ALED ist ausschließlich für den Einsatz als Sicherheitslampe vorgesehen. Sie dürfen die Batterie nicht ausbauen und die Lampe nicht öffnen.

Lanterna de Segurança Recarregável Wolfbite H-251A/H-251ALED Instruções de Operação e Manutenção

Declaração de conformidade CE
Este produto está em conformidade com todas as disposições relevantes da Directiva 94/9/CE (Atmosfera Explosivas Equipamento ATEX), em virtude do certificado de exame tipo CE que demonstra conformidade com todas as normas exigidas e todas os requisitos de saúde e segurança.

A Wolfbite H-251A/H-251ALED é uma lanterna de segurança autónoma recarregável, com uma lâmpada de halógeno de 3,75V (min.), 0,75A (Max.) ou um LED H-79 LED, alimentada por uma bateria chumbo-ácido de 4V, 5Ah, com uma protecção integral de segurança intrínseca. O corpo da lanterna Wolfbite H-251A/H-251ALED é de plástico resistente ao impacto e anti-estático.

Código de Aprovação: **II 2 GD EEx e ib IIC T4 IP66 T135°C** (temperatura ambiente -20°C a +40°C)

Approvato come apparecchio del Gruppo II, Categoria 2 para utilização em zonas 1 e 2, atmosferas potencialmente explosivas de gases, vapores, neblinas ou poeiras, com temperatura de classe T4/T135°C temperatura máxima admissível à superfície.

Entidade Notificada: Baseefa (2001) Ltd, Rockhead Business Park, Staden Lane, Buxton, SK17 9RZ, UK.;
Número da identificação notificada: **1180**

Certificado de exame Tipo CE: **BAS 00 ATEX 2176**

Normas exigidas aplicadas: EN60079-0:2006 (+EN50014:1997), EN60079-7:2003 (+EN50019:2000), EN50020:2002 (+EN50020:1994), EN61241-0:2006 & EN60241-1:2004 (+EN50281-1-1:1998).

Nível de protecção: **IP66** a EN 60529:1992, não submergir em água.

A lanterna Wolfbite H-251A/H-251ALED está certificada de acordo com a Directiva EMC 2004/108/EC.

O produto tem a marca CE em conformidade com todas as directivas relevantes da CE

Alex Jackson – Director Técnico da Wolf Safety Lamp Company Ltd

Utilização da Lanterna Wolfbite H-251A/H-251ALED
Qualquer Lanterna Wolfbite deve ser reparada de acordo com estas instruções antes de voltar a ser usada.
A Lanterna Wolfbite não deve ser aberta no local perigoso.

Antes de usar, carregue a bateria durante 12 horas.

Funcionamento. Um circuito de protecção para o caso a bateria não descarregue completamente desliga automaticamente a lanterna assim que a bateria chegar a um nível baixo de energia já determinado.

A bateria. A bateria H-66 usa um sistema de duas células de ácido-chumbo com duração até 500 ciclos de carga/descarga. A bateria contém um circuito electrónico de protecção contra curto-circuitos, desliga-se com baixa voltagem e ilumina-se indicando falha na carregamento. Tenha em atenção:

Carregar antes de usar a primeira vez; volte a carregar de imediato quando estiver completamente descarregada; se não estiver em funcionamento, recarregue de 120 a 24 horas.

Nota: **Regulamentos de Mercadorias Perigosas, Regulamentos de Materiais Perigosos, Regulamentos de Artigos Restritos:**

Nota bene: norme merci pericolose, norme per i materiali pericolosi-norme articoli limitati: il dipartimento dei trasporti USA, la IATA e la CAA dichiarano che questo batterie sono "non regolata".
Ricaricare unicamente servendosi di caricatorie WOLF- Non tagliare, schiacciare, forare o bruciare. Eliminare unicamente tramite un'agenzia per il riciclaggio autorizzata.

Ricarica
Modalità di ricarica della torcia Wolfbite H-251A/H-251ALED
La batteria viene ricaricata **dal corpo della lampada**. LH-251A/H-251ALED può essere accesa durante la ricarica; la lampada non illumina, ma è impostata per la modalità stand-by da mancanza di corrente e si accenderà automaticamente nel caso in cui mancasse la corrente al caricabatterie.

Gli indicatori mostrano lo stato di carica della batteria. La sola luce rossa indica che la lampada non ha fatto contatto; deve dunque essere spinta saldamente per essere inserita ed essere addegnatamente. Il verde indica la ricarica. Verde e rosso indica che la ricarica è completa. (Tra la ricarica di rete e quella completa si può osservare le scintille leggere)

Caricatori per H-251A/H-251ALED
Sono disponibili due tipi di caricatori per la lampada: ad ALTO VOLTAGGIO e a BASSO VOLTAGGIO, per applicazioni fisse o mobili. I caricatori riportano il marchio CE che dimostra la loro conformità con le direttive relative alla bassa tensione ed EMC; i caricatorie per auto C-251LV riporta il marchio 'e11', che indica l'approvazione per l'uso in veicoli di emergenza.

Caricabatterie Wolfbite C-251HV è indicato per tensioni di ingresso di rete CA di 200-240 volt a 50-60 Hz (Tensione di piattaforma offshore di 254 volt a 60 Hz, commutabile dall'utente a 100-120 volt a 50-60 Hz; la mancata selezione del giusto voltaggio può provocare danni. Il caricabatterie raggiunge il 90% della ricarica in 6/7 ore. Inserire unicamente il fusibile indicato dal produttore. I caricabatterie sono dotati di spine appoggiate; fare riferimento alla letteratura di vendita per maggiori dettagli.

Il caricabatterie Wolfbite C-251LV è adatto all'uso con fornitura CC di 12-32 volt. Una ricarica completa effettuata con alimentazione a 12 volt richiede 20/24 ore; con alimentazione a 24 volt la piena ricarica è raggiunta in 10/12 ore.

Il fusibile di base è rosso; positivo; rosso con tracciante nero; negativo. Entrambi i caricabatterie sono pienamente automatici, passando ad una ricarica sicura a bassa corrente dopo che la carica principale è stata portata a termine.

Una batteria completamente scarica deve essere carica immediatamente per evitare danni; i contatti del caricabatterie sono di uscita a bassa tensione e protetti contro i cortocircuiti; temperatura ambiente operativa del caricabatterie: da +10°C a +25°C.

AVVERTENZE! I CARICABATTERIE WOLFBITE SONO CONCEPITI UNICAMENTE PER LA RICARICA DELLE TORCE WOLF- NON UTILIZZARE ALTRE BATTERIE O DISPOSITIVI A BATTERIA.
La Wolf Safety Lamp Co. Ltd osserva una politica volta al miglioramento continuo dei propri prodotti. È possibile che vengano apportate modifiche a dettagli del design senza preavviso.

Przed pierwszym użyciem należy naładować akumulatory; ładować natychmiast przy rozładowaniu akumulatorów.

Bitte beachten Sie: Die Wolfbite H-251A/H-251ALED ist ausschließlich für den Einsatz als Sicherheitslampe vorgesehen. Sie dürfen die Batterie nicht ausbauen und die Lampe nicht öffnen.

Este producto está en conformidad con todas as disposições relevantes da Directiva 94/9/CE (Atmosfera Explosivas Equipamento ATEX), em virtude do certificado de exame tipo CE que demonstra conformidade com todas as normas exigidas e todos os requisitos de saúde e segurança.

A Wolfbite H-251A/H-251ALED é uma lanterna de segurança autónoma recarregável, com uma lâmpada de halógeno de 3,75V (min.), 0,75A (Max.) ou um LED H-79 LED, alimentada por uma bateria chumbo-ácido de 4V, 5Ah, com uma protecção integral de segurança intrínseca. O corpo da lanterna Wolfbite H-251A/H-251ALED é de plástico resistente ao impacto e anti-estático.

Código de Aprovação: **II 2 GD EEx e ib IIC T4 IP66 T135°C** (temperatura ambiente -20°C a +40°C)

Approvato come apparecchio del Gruppo II, Categoria 2 para utilização em zonas 1 e 2, atmosferas potencialmente explosivas de gases, vapores, neblinas ou poeiras, com temperatura de classe T4/T135°C temperatura máxima admissível à superfície.

Entidade Notificada: Baseefa (2001) Ltd, Rockhead Business Park, Staden Lane, Buxton, SK17 9RZ, UK.;
Número da identificação notificada: **1180**

Certificado de exame Tipo CE: **BAS 00 ATEX 2176**

Normas exigidas aplicadas: EN60079-0:2006 (+EN50014:1997), EN60079-7:2003 (+EN50019:2000), EN50020:2002 (+EN50020:1994), EN61241-0:2006 & EN60241-1:2004 (+EN50281-1-1:1998).

Nível de protecção: **IP66** a EN 60529:1992, não submergir em água.

A lanterna Wolfbite H-251A/H-251ALED está certificada de acordo com a Directiva EMC 2004/108/EC.

O produto tem a marca CE em conformidade com todas as directivas relevantes da CE

Alex Jackson – Director Técnico de Transportes dos EUA, o IATA, e CAA declaram que estas baterias "não estão regulamentadas".
Recarregar a bateria apenas com Carregadores Wolf. Não corte, esmague, perfure ou queime o carregador. Não deite no lixo – entregue o carregador fora de uso a uma agência licenciada para o efeito.

Carregamento
Para carregar a Lanterna Wolfbite H-251A/H-251ALED
A bateria é carregada **dentro da lanterna**. Pode ligar (ON) a lanterna H-251A/H-251ALED enquanto estiver a carregar. A lâmpada não acenderá, mas está preparada para o modo standby em caso de corte de energia e acender-se-á automaticamente se houver um corte de energia ao carregador; Há indicadores luminosos que indicam se a bateria está carregada ou não. A luz vermelha apenas indica que a lâmpada não fez contacto. A lâmpada deve ser encavada com firmeza até se fixar na posição correcta. A luz verde dá indicação de que a bateria está a carregar. Se ambas (Verde e Vermelha) estiverem ligadas, significa que a bateria está completamente carregada. (Pode-se verificar uma luz intermitente entre o momento em que está a carregar até estar totalmente carregada).

Carregadores de Lanterna H-251A/H-251ALED
Há dois tipos de Carregadores de Lanterna disponíveis – ALTA VOLTAGEM e BAIXA VOLTAGEM para aplicações fixas ou móveis. Os carregadores têm marca CE em conformidade com as Directivas de Baixa Voltagem e EMC; o carregador C-251LV para uso em veículos tem aprovação com a marca tipo 'e11' para uso em veículos de emergência.

O Carregador Wolfbite C-251HV funciona com uma corrente alternada (AC) de 200-240 volts a 50-60 Hz (Voltagens 'Offshore' de 254 volts a 60 Hz, podendo ser alterada pelo utilizador para 100-120 volts a 50-60 Hz. Se não seleccionar a voltagem correcta, poderá danificar o carregador. A lanterna fica 90% carregada em cer de 6 a 7 horas.

Utilize apenas o fusível recomendado pelo fabricante. Os carregadores estão equipados com fichas aprovadas. Obtenha mais informações nas descrições de produto.

O Carregador Wolfbite C-251LV é adequado para utilização com uma corrente contínua (DC) de 12 a 32 volts. Um carregador com uma fonte de alimentação de 12 volts recarrega completamente a bateria em cerca de 20 a 24 horas; com uma voltagem de 24 volts, carrega em cerca de 10 a 12 horas. O cabo é composto por dois fios: vermelho = Positivo ; verde = com ricasas pretas = Negativo.

Os dois carregadores são completamente automáticos: depois do carregamento estar completo, passarão a fazer um carregamento gradual seguro.
Uma bateria completamente descarregada deve ser carregada de imediato para evitar danos; os contactos do carregador têm 'output' de baixa voltagem e protecção contra curto-círculo; ambiente de funcionamento do carregador: de +10°C a +25°C.

AVISO: OS CARREGADORES WOLFBITE FORAM CONCEBIDOS PARA CARREGAR APENAS LANTERNAS WOLF – NÃO DEVERÃO SER UTILIZADAS OUTRAS BATERIAS OU APARELHOS COM FUNCIONAMENTO A PILHAS.

La Wolf Safety Lamp Co. Ltd tem uma política de melhoria contínua do produto. Podem ser efectuadas alterações de concepção sem aviso prévio.

Instrukcja obsługi i konserwacji bezpiecznej latarki H-251A/H-251ALED firmy Wolfbite

Deklaracja zgodności WE
Niniejszy produkt spełnia wymagania dyrektywy 94/9/WE dotyczącej przepisów zagrożonych wybuchem (urządzenia ATEX) na mocy wydanych świadectw badania typu WE, wykazując zgodność ze wszystkimi zharmonizowanymi normami i podstawowymi wymogami z zakresu BHP.

Latarka Wolfbite H-251A/H-251ALED jest samodzielną latarką przenośną, przeznaczoną do wielokrotnego ładowania, wyposażoną w żarówkę halogenową 3,75 V (min.), 0,75 A (maks.) lub styk centralny H-79. Żasilana są pakietem akumulatorów ołowiu-kwasowych 4V, 5Ah z integralnym, wewnętrznym zabezpieczeniem. Korpus latarki Wolfbite H-251A/H-251ALED jest zatopiona w analitycznym tworzywie sztucznym odpornym na silne uderzenia.

Kod aprobaty: **II 2 GD EEx e ib IIC T4 IP66 T135°C** (temperatura ambiente -20°C do +40°C)

Zatwierdzona do Grupy II, Kategorii 2 urządzeń stosowanych w strefach 1 i 2, przeznaczonych potencjalnie zagrożonych wybuchem z powodu gazów, par, mgieł i pyłów, w których obowiązują dopuszczalna temperatura powierzchniowa klasy T4 T135°C, maksymalnie.

Dopuszczalna jednostka badawcza: Baseefa (2001) Ltd, Rockhead Business Park, Staden Lane, Buxton, SK17 9RZ, UK.;
Numer dopuszczanej jednostki badawczej: **1180**

Pozomóg badania typu WE: **BAS 00 ATEX 2176**

Zastosowane zharmonizowane normy: EN60079-0:2006 (+EN50014:1997), EN60079-7:2003 (+EN50019:2000), EN50020:2002 (+EN50020:1994), EN6 1241-0:2006 & EN60241-1:2004 (+EN50281-1-1:1998).

Wzrost zabezpieczenia przed infiltracją: **IP66** do EN 60529:1992, zakaz zanurzania w wodzie.

Latarka Wolfbite H-251A/H-251ALED ma świadectwo zgodności z dyrektywą EMC – 2004/108/EC.
Produkt ma oznaczenie WE wskazujące na jego zgodność z wszystkimi obowiązującymi dyrektywami WE.

Alex Jackson – Dyrektor Techniczny Wolf Safety Lamp Company Ltd

Używanie latarki H-251A/H-251ALED
Użytkownika latarka ręczna Wolfbite należy naprawić zgodnie z niniejszymi instrukcjami, przed odaniem jej do użytku.
Nie wolno otwierać latarki Wolfbite w niebezpiecznym terenie.
Należy naładować przed użyciem przez co najmniej 12 godzin.
Obsługa
Zabezpieczenie przed całkowitym rozładowaniem automatycznie wyciszy zasilanie, gdy akumulator osiągnie zadaną niską wartość napięcia.

Akumulator
Pakiety akumulatorów H-66 wykorzystuje dwa ogniwa ołowiuo-kwasowe wyczerpujące do 500 cykli ładowania/wyładowania.

Pakiety akumulatorów znajduje się w obudowie z elektronicznym obwodem zapewniającym ochronę przeciwzwarciwocu, odcięcie niskiego napięcia i ma wskaźnikami uszkodzenia i zwarcia.

Temperatura otoczenia pracy akumulatora: +10°C do +25°C.

OSTRZEŻENIE: ŁADOWARKI WOLFBITE SA PRZEZNACZONE WYŁĄCZNIE DO ŁADOWANIA LATAREK PRZENOSNYCH – NIE WOLNO ICH STOSOWAĆ Z INNYMI AKUMULATORAMI ANI URZĄDZENIAMI.

Wolf Safety Lamp Co. Ltd realizuje zasadę stałego ulepszania produktów. Zmiany konstrukcji mogą być dokonywane bez wcześniejszego powiadomania.

Przed pierwszym użyciem należy naładować akumulatory; ładować natychmiast przy rozładowaniu akumulatorów.

Bitte beachten Sie: Die Wolfbite H-251A/H-251ALED ist ausschließlich für den Einsatz als Sicherheitslampe vorgesehen. Sie dürfen die Batterie nicht ausbauen und die Lampe nicht öffnen.

Wolfbite Herlaadbare Veiligheidszaklamp H-251A/H-251ALED Bediening en Onderhoudsvorschriften

Este producto está en conformidad con todas as disposições relevantes da Directiva 94/9/CE (Atmosfera Explosivas Equipamento ATEX), em virtude do certificado de exame tipo CE que demonstra conformidade com todas as normas exigidas e todos os requisitos de saúde e segurança.

A Wolfbite H-251A/H-251ALED é uma lanterna de segurança autónoma recarregável, com uma lâmpada de halógeno de 3,75V (min.), 0,75A (Max.) ou um LED H-79 LED, alimentada por uma bateria chumbo-ácido de 4V, 5Ah, com uma protecção integral de segurança intrínseca. O corpo da lanterna Wolfbite H-251A/H-251ALED é de plástico resistente ao impacto e anti-estático.

Código de Aprovação: **II 2 GD EEx e ib IIC T4 IP66 T135°C** (temperatura ambiente -20°C a +40°C)

Approvato come apparecchio del Gruppo II, Categoria 2 para utilização em zonas 1 e 2, atmosferas potencialmente explosivas de gases, vapores, neblinas ou poeiras, com temperatura de classe T4/T135°C temperatura máxima admissível à superfície.

Entidade Notificada: Baseefa (2001) Ltd, Rockhead Business Park, Staden Lane, Buxton, SK17 9RZ, UK.;
Número da identificação notificada: **1180**

Certificado de exame Tipo CE: **BAS 00 ATEX 2176**

Normas exigidas aplicadas: EN60079-0:2006 (+EN50014:1997), EN60079-7:2003 (+EN50019:2000), EN50020:2002 (+EN50020:1994), EN61241-0:2006 & EN60241-1:2004 (+EN50281-1-1:1998).

Nível de protecção: **IP66** a EN 60529:1992, não submergir em água.

A lanterna Wolfbite H-251A/H-251ALED está certificada de acordo com a Directiva EMC 2004/108/EC.

O produto tem a marca CE em conformidade com todas as directivas relevantes da CE

Alex Jackson – Technisch Directeur, Wolf Safety Lamp Company

Het gebruik van de Wolfbite H-251A/H-251ALED
Bij beschadiging dient de Wolf Zaklamp conform deze aanwijzingen gerepareerd te worden alvorens deze opnieuw te gebruiken.
De Wolfbite Zaklamp mag niet in een gevaarlijke omgeving worden geopend.

Vóór het gebruik de batterij tenminste 12 uur opladen.

Bediening. Als bescherming tegen uitputting van de batterij schakelt het schakelsysteem automatisch uit als het voltage van de batterij tot beneden een vooraf ingesteld punt daalt.

Waarschuwing: WOLFBITE OPLADERS ZIJN UITSLUITEND BESTEMD VOOR HET OPLADEN VAN OLF ZAKLAMPEN – GEBRUIK GEEN ANDERE BATTERIËN OF OP BATTERIËN WERKENDE APPARATEN.

De Wolf Safety Lamp Co. Ltd werkt voortdurend aan de verbetering van haar producten. Ontwerpsveranderingen kunnen zonder voorafgaande kennisgeving worden aangebracht.

Lámpara de seguridad recargable Wolfbite H-251A/H-251ALED Instruccion de funcionamiento y mantenimiento

Declaración de conformidad CE
Este producto cumple todas las provisiones relevantes de la Directiva 94/9/EC sobre Atmosferas Explosivas (Equipamiento ATEX) en virtud del certificado de examen de tipo CE, que demuestra su conformidad con todas las normas armonizadas relevantes y todos los requisitos de salud y seguridad.

La Wolfbite H-251A/H-251ALED es una lámpara recargable compacta, equipada con una bombilla halógena de 3,75V(mín.), 0,75A(máx) o un LED H-79 de contacto central, alimentada por una batería de 4V, 5Ah sellada con ácido plomo con un protector de seguridad intrínseco integral. El cuerpo de la Wolfbite H-251A/H-251ALED está moldeado en plástico antiestático de alta resistencia contra los impactos.

Código de aprobación: **II 2 GD EEx e ib IIC T4 IP66 T135°C** (temperatura ambiente -20°C a +40°C)

Aprobado como aparato del Grupo II, Categoría 2 para uso en zonas 1 y 2, atmosferas potencialmente explosivas por la presencia de gases, vapores, niebla y polvo, donde las temperaturas de clase T4 o el máximo de temperatura de superficie T135°C lo permitan.

Entidad notificada: Baseefa (2001) Ltd, Rockhead Business Park, Staden Lane, Buxton, SK17 9RZ, Reino Unido;
Número de la entidad notificada: **1180**

Certificado EC de examen de tipo: **BAS 00 ATEX 2176**

Normativa armonizada aplicada: EN60079-0:2006 (+EN50014:1997), EN60079-7:2003 (+EN50019:2000), EN50020:2002 (+EN50020:1994), EN61241-0:2006 & EN60241-1:2004 (+EN50281-1-1:1998).

Protección de intrusión: **IP66** para EN 60529:1992, no sumergir en agua.

La Wolfbite H-251A/H-251ALED cumple los requisitos de certificación de acuerdo con la Directiva EMC 2004/108/EC.

Este producto lleva la marca CE que demuestra su conformidad con todas las directivas EC relevantes.

Alex Jackson – Director Técnico de Wolf Safety Lamp Company Ltd

Uso de la Wolfbite H-251A/H-251ALED
Las lámparas Wolfbite averiadas deben ser reparadas de acuerdo con las siguientes instrucciones antes de volver a ponerlas en servicio.
La lámpara Wolfbite no debe abrirse en zonas peligrosas.
Antes de usar, cargue la batería durante 12 horas.
Funcionamiento. El circuito de protección contra la descarga total desconecta automáticamente la alimentación cuando la batería alcanza una tensión baja predeterminada.
La batería. La batería H-66 utiliza un sistema de dos células de ácido plomo con una vida de hasta 500 ciclos de carga/descarga. La batería se encuentra encapsulada en un circuito electrónico que proporciona iluminación de protección contra cortocircuitos, cortes de tensión baja y fallos en el suministro de alimentación al cargador. Téngase en cuenta lo siguiente:
La batería debe cargarse antes de usarla por primera vez y recargarse inmediatamente al agotarse; debe recargarse cada seis meses mientras permanezca fuera de uso.

Avvertenze
! CARICABATTERIE WOLFBITE SONO CONCEPITI UNICAMENTE PER LA RICARICA DELLE TORCE WOLF- NON UTILIZZARE ALTRE BATTERIE O DISPOSITIVI A BATTERIA.

La Wolf Safety Lamp Co. Ltd osserva una politica di mejora continua. La empresa se reserva el derecho a realizar cambios en el diseño sin notificación previa.

Przed pierwszym użyciem należy naładować akumulatory; ładować natychmiast przy rozładowaniu akumulatorów.

Bitte beachten Sie: Die Wolfbite H-251A/H-251ALED ist ausschließlich für den Einsatz als Sicherheitslampe vorgesehen. Sie dürfen die Batterie nicht ausbauen und die Lampe nicht öffnen.

Este producto está en conformidad con todas as disposições relevantes da Directiva 94/9/CE (Atmosfera Explosivas Equipamento ATEX), em virtude do certificado de exame tipo CE que demonstra conformidade com todas as normas exigidas e todos os requisitos de saúde e segurança.

A Wolfbite H-251A/H-251ALED é uma lanterna de segurança autónoma recarregável, com uma lâmpada de halógeno de 3,75V (min.), 0,75A (Max.) ou um LED H-79 LED, alimentada por uma bateria chumbo-ácido de 4V, 5Ah, com uma protecção integral de segurança intrínseca. O corpo da lanterna Wolfbite H-251A/H-251ALED é de plástico resistente ao impacto e anti-estático.

Επιναφορτιζόμενο χειροφόρο ασφαλείας Wolfbite H-251A/H-251ALED Οδηγίες Λειτουργίας και συντήρησης

Δήλωση συμμόρφωσης ΕΚ
Το προϊόν αυτό πληροί όλες τις σχετικές απαιτήσεις της Οδηγίας περί Εγκρίσεων Απορροπών 94/9/ΕΚ (Εξοπλισμός ΑΤΕΧ) όσον αφορά τη λειτουργική (λειτουργία) τύπου ΕΚ, επιβαλλόμενης συμμόρφωσης με όλα τα αναρχωμένα πρότυπα και συνιστάται απαιτήσεις υγιεινής και ασφαλείας.

Η Wolfbite H-251A/H-251ALED είναι ένα αυτόματο επιναφορτιζόμενο χειροφόρο ασφαλείας (εξοπλισ