

voltbricks

DATASHEET

Серия VDV

VDV30, VDV50

Универсальные компактные
DC/DC преобразователи



Описание

Изолированные DC/DC модули электропитания VDV для промышленной аппаратуры. При небольших габаритах (67,5×40,2×10,15 мм) максимальная выходная мощность модулей достигает 50 Вт. При этом модули способны работать в широком диапазоне температур корпуса (до -60...+125°C).

В зависимости от исполнения они имеют один или два гальванически развязанных выходных канала, могут включаться и выключаться по команде, имеют полный комплекс защит от перегрузки по току, короткого замыкания, перегрева, могут включаться последовательно по выходам. Отсутствие в схеме преобразователя оптронов позволяет модулю надежно функционировать в условиях воздействия ионизирующих излучений и высокой температуры в течение всего срока эксплуатации изделий.

Полимерная герметизирующая заливка обеспечивает надежную защиту от внешних воздействующих факторов и исключает повреждения преобразователя, вызванные вибрацией или попаданием грязи, влаги или соляного тумана.

Модули проходят специальные виды температурных и предельных испытаний, в том числе электротермотренировку с экстремальными режимами включения и выключения.



Описание серии VDV на сайте производителя:
<https://voltbricks.ru/product/vdv>

Особенности

- Гарантия 5 лет
- Выходной ток до 10 А
- Низкопрофильная 10,15 мм конструкция с цилиндрическими выводами
- Рабочая температура корпуса -60...+125°C
- Магнитная обратная связь без оптронов
- Модели с одним и двумя выходами
- Защита от КЗ и перенапряжения, тепловая защита
- Дистанционное вкл/выкл
- Подстройка выходного напряжения
- Типовой КПД 85% при $U_{\text{вых}}=24\text{ В}$
- Полимерная герметизирующая заливка

Соответствие стандартам

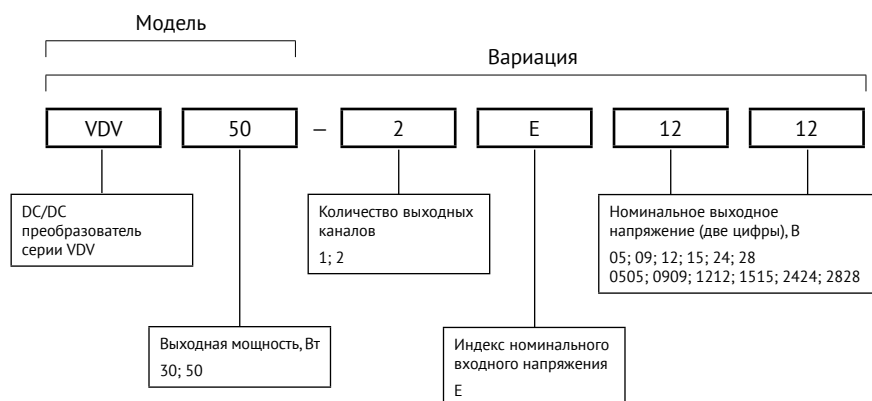
- | | |
|----------------------------------|--------------------------------|
| ▪ Климатическое исполнение | «В» по ГОСТ 15150 |
| ▪ Электромагнитная совместимость | EN / ГОСТ 55022 / CISPR 22 |
| ▪ Стойкость к ВВФ | ЗУ по ГОСТ 15150 |
| ▪ Прочность изоляции | ГОСТ 12997 |
| ▪ Сопротивление изоляции | ГОСТ 12997 |
| ▪ Контроль стойкости к ВВФ | ГОСТ 20.57.406, ГОСТ 20.57.416 |
| ▪ Надежность | ГОСТ 25359 |

Отдел продаж
+7 473 211-22-80

Техническая поддержка
support@voltbricks.ru

3D модели
<https://support.voltbricks.ru/models/VDV50.stp>

Информация для заказа



Для получения дополнительной информации обратитесь в отдел продаж

+7 473 211-22-80

sales@voltbricks.ru

Выходная мощность и ток

Мощность, Вт	30						50					
Выходное напряжение, В	5	9	12	15	24	28	5	9	12	15	24	28
Макс. выходной ток, А	6	3,33	2,5	2	1,25	1,07	10	5,55	4,16	3,3	2,1	1,8

По заказу могут поставляться модули с нестандартными выходными напряжениями от 3 до 70 В.

Индекс номинального входного напряжения*

Параметр	Индекс "E"
Номинальное входное напряжение, В	28
Диапазон входного напряжения, В	9...70
Переходное напряжение, В	1 с 10 с – 8...80
Типовой КПД для Uвых.=24 В	85%

* Пульсации входного тока (10–10000 Гц) – 8% Uвх. ном.

Основные характеристики

Все характеристики приведены для НКУ, $I_{вх.ном.}$, $I_{вых.ном.}$, если не указано иначе. Обращаем внимание, что информация в настоящем документе не является полной. Более подробная информация (дополнительные требования, типовые схемы включения, правила эксплуатации и т.п.) приведена в технических условиях, а также в руководящих технических материалах на сайте www.voltbricks.ru в разделе «Документация».

Выходные характеристики

Параметр	Значение	
Подстройка выходного напряжения в одноканальных модулях	5% $I_{вых.ном.}$	
Нестабильность выходного напряжения	При изменении входного напряжения ($U_{вх.мин.}$... $U_{вх.макс.}$)	2% $I_{вых.ном.}$ (для 1-го канала) 7% $I_{вых.ном.}$ (для 2-го канала)
	При изменении тока нагрузки ($0,1I_{ном.}$... $I_{ном.}$)	12% $I_{вых.ном.}$ (для 2-го канала) для двухканального исполнения с отличием напряжения каналов $\geq 20\%$
	Суммарная нестабильность	6% $I_{вых.ном.}$ (для 1-го канала) 10% $I_{вых.ном.}$ (для 2-го канала) 14% $I_{вых.ном.}$ (для 2-го канала) для двухканального исполнения с отличием напряжения каналов $\geq 20\%$
Размах пульсаций (пик-пик)	<2% $I_{вых.ном.}$	
Максимальная ёмкость нагрузки	5 В	2700 мкФ
	12 В	250 мкФ
	24 В	55 мкФ
Время включения (по команде)	<0,1 с	
Уровень срабатывания защиты от перегрузки*	30 Вт	<3 $R_{макс.}$
	50 Вт	<1,8 $R_{макс.}$
Защита от короткого замыкания*	автоматическое восстановление	
Защита от перенапряжения на выходе	1,5 $U_{ном.}$ для всех VDV	
Работа на холостом ходу**	$I_{вых} < 0,1 \cdot I_{вых.ном}$	$I_{вых} \leq 1,3 \cdot I_{вых.ном}$

* Параметры являются справочными и не могут быть использованы при долговременной работе, превышении максимального выходного тока, при работе вне диапазона рабочих температур, при работе модуля с выходными напряжениями сверх диапазона регулировки.

** При работе на холостом ходу амплитуда пульсаций выходного напряжения не нормируется. При этом возможно проявление режима «релаксации», т.е. периодического появления и пропадания напряжения на выходе модуля, которое не является браковочным признаком. Длительная эксплуатация модуля в режиме холостого хода не рекомендуется.

Основные характеристики (продолжение)

Общие характеристики

Параметр	Значение	
Температура корпуса	Рабочая (естественная конвекция) – снижение мощности (естественная конвекция) – без снижения мощности с радиатором	–60...+125 °С смотри график снижения мощности (пунктирная, штрихпунктирная кривая)
	Хранения	–60...+125 °С
Частота преобразования	300 кГц ±10%	
Ёмкость изоляции (10 кГц)	вход/выход	1500 пФ
Прочность изоляции (60 с)	вход/выход, вход/корпус, выход/корпус	~500 В, 50 Гц
Сопротивление изоляции @ =500 В	вход/выход, вход/корпус, выход/корпус	20 МОм, НКУ
Тепловое сопротивление корпуса	8,7 °С/Вт	
Температура срабатывания тепловой защиты	118...125 °С, защелкивание с автовосстановлением	
Дистанционное вкл/выкл	Выкл.: соединение выводов ВКЛ и –ВХ, I≤5 мА	
Устойчивость к вибрации, пыли и соляному туману	+	
Устойчивость к влаге (Токр.=25°С)	98%	
Типовой MTBF	1737900 ч	
Норма отказов	<0,05%	
Срок гарантии	5 лет	

Конструктивные параметры

Параметр	Значение
Материал корпуса	алюминий
Материал компаунда	эпоксидный
Материал выводов	оловянная бронза
Масса	не более 65 г
Температура пайки	260 °С @ 5 с

Топология

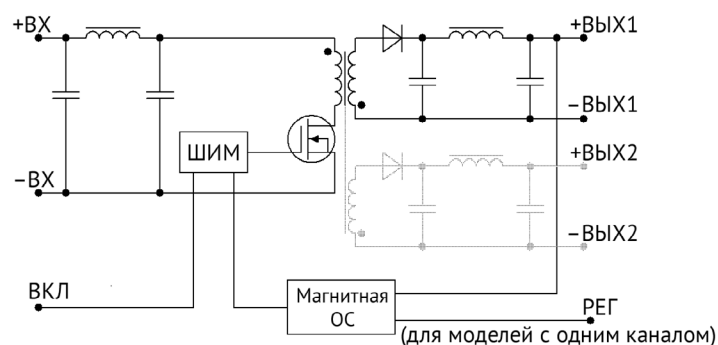


Рис. 1. Топология VDV50.

Сервисные функции

Схемы подключения

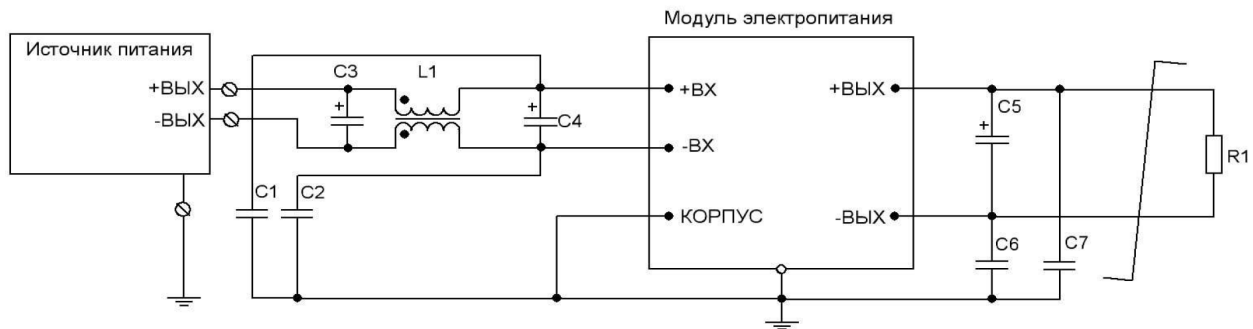


Рис. 2 (а). Типовая схема подключения для одноканального модуля.

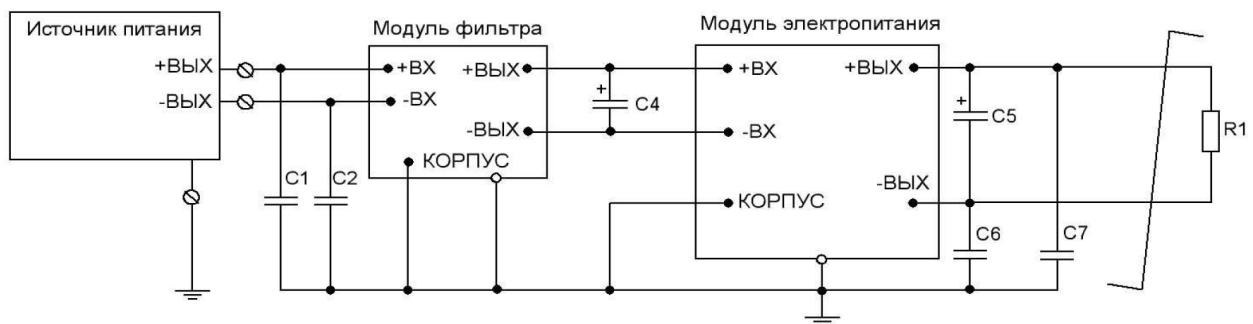


Рис. 2 (б). Схема включения одноканального модуля с модулем фильтра.

ГОСТ 30429-96 кривая «3»	L1	синфазный дроссель		1 мГн
	C3	керамический конденсатор	Входное напряжение	33...100 мкФ
ГОСТ 30429-96 кривая «2»	Модуль фильтра	модуль фильтрации серии VFA	Максимальный ток до 20 А, защита от перенапряжения и выбросов, вносимое затухание до 60 дБ.	
C1, C2, C6, C7		керамический конденсатор		100...4700 пФ =500 В мин.
C4		танталовый конденсатор	Входное напряжение	33...100 мкФ 100 В
C5		танталовый конденсатор	Выходное напряжение	=5 В =12 В =24 В 900 мкФ 85 мкФ 20 мкФ

Сервисные функции (продолжение)

Дистанционное управление

Функция дистанционного ВКЛ/ВЫКЛ по команде позволяет управлять работой модуля с использованием механического реле (а), транзистора типа «разомкнутый коллектор» (б) или оптрона (в).

Выключение модуля электропитания должно осуществляться соединением вывода «ВКЛ» с выводом «-ВХ». При этом через ключ может протекать ток до 5 мА, а максимальное падение напряжения на ключе должно быть не более 1,1 В.

Включение модуля электропитания осуществляется размыканием ключа за время не более 5 мкс. В разомкнутом состоянии к ключу приложено напряжение около 5 В, допустимая утечка тока через ключ не должна превышать 50 мкА.

При организации дистанционного включения-выключения одновременно нескольких модулей электропитания не допускается установка дополнительных элементов в цепи, соединяющие выводы «ВКЛ», «-ВХ» и коммутирующий ключ.

Если функция дистанционного ВКЛ/ВЫКЛ не используется, вывод «ВКЛ» допускается оставить неподключенным или выкусить.

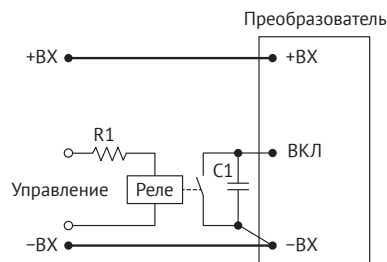


Рис. 3 (а). ВКЛ/ВЫКЛ с помощью реле.

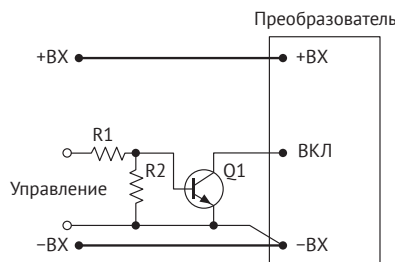


Рис. 3 (б). ВКЛ/ВЫКЛ с помощью биполярного транзистора.

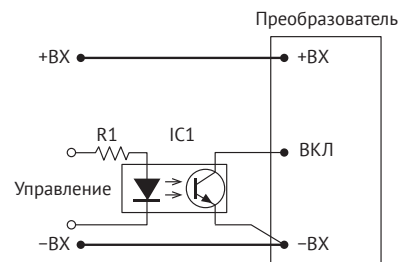


Рис. 3 (в). ВКЛ/ВЫКЛ с помощью оптрона.

Регулировка

Регулировка выходного напряжения модулей электропитания в диапазоне не менее $\pm 5\%$, имеющим вывод «РЕГ», может осуществляться, например, путем подключения вывода «РЕГ» через резистор к выводу «-ВЫХ» для увеличения выходного напряжения (а) или к выводу «+ВЫХ» для уменьшения выходного напряжения (б).

При использовании потенциометра R2 и внешних ограничивающих резисторов (R1, R3) возможно реализовать регулировку как в сторону увеличения, так и в сторону уменьшения (в).

В случае необходимости управления выходным напряжением модуля электропитания сигналом внешнего источника тока или напряжения, например, в микроконтроллерных автоматизированных системах управления с помощью сигнала ЦАП, внешний сигнал тока или напряжения необходимо подавать на вывод регулировки относительно вывод «-ВЫХ», в соответствии с рисунками (г) и (д).

Номинал элементов цепи (а, б, в), величины тока (г) и напряжения (д) определяются эмпирически или расчетным способом, указанным в руководящих технических материалах на сайте www.voltbricks.ru.

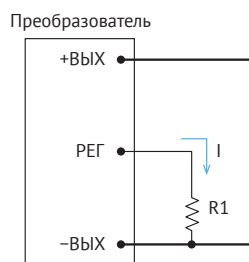


Рис. 4 (а). Регулировка увеличением $U_{вых}$.

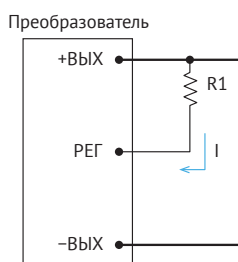


Рис. 4 (б). Регулировка снижением $U_{вых}$.

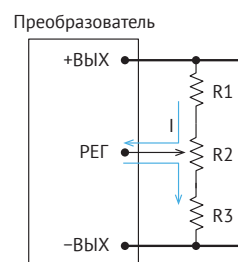


Рис. 4 (в). Регулировка потенциометром.

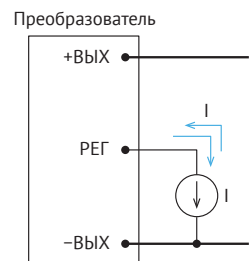


Рис. 4 (г). Регулировка источником тока.

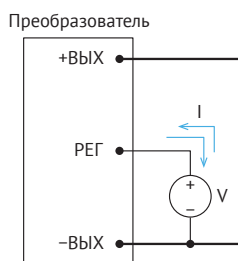


Рис. 4 (д). Регулировка источником напряжения.

Сервисные функции (продолжение)

Графики зависимости выходного напряжения от номинала регулировочного резистора

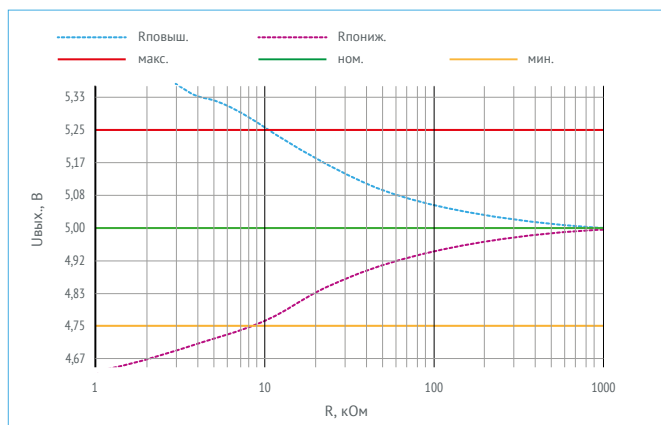


Рис. 5 (а). График зависимости для $U_{\text{вых.}}=5$ В.

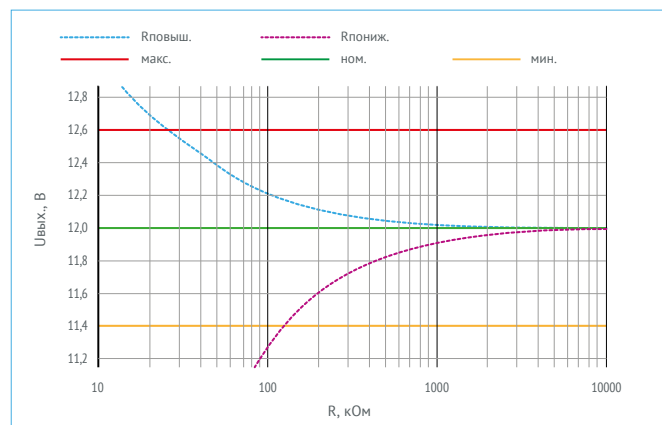


Рис. 5 (б). График зависимости для $U_{\text{вых.}}=12$ В.

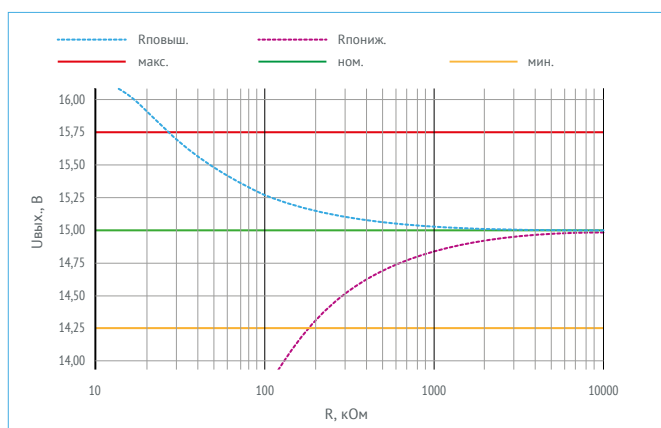


Рис. 5 (в). График зависимости для $U_{\text{вых.}}=15$ В.

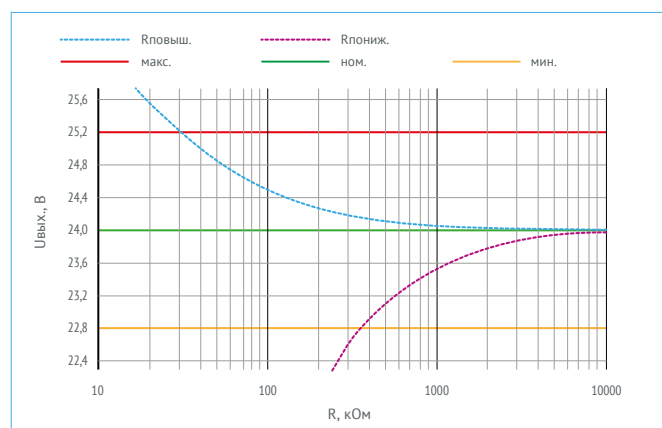


Рис. 5 (г). График зависимости для $U_{\text{вых.}}=24$ В.

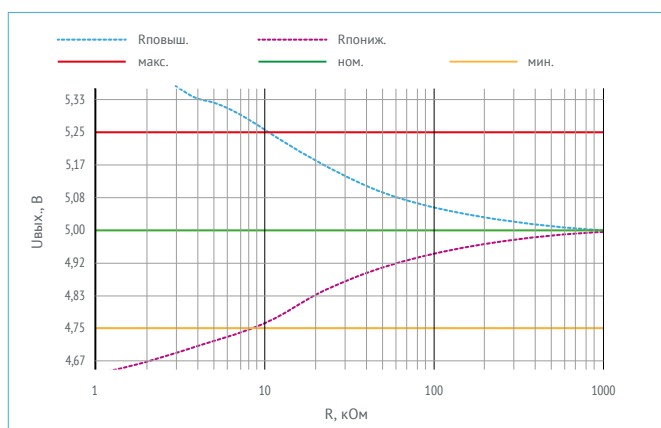


Рис. 5 (д). График зависимости для $U_{\text{вых.}}=28$ В.

КПД

Снижение мощности в зависимости от температуры окружающей среды

Спадающие участки пунктирной и штрихпунктирной кривых соответствуют максимальной температуре корпуса. Выходная мощность модуля не должна превышать значений, ограниченных соответствующей кривой при заданной температуре окружающей среды.

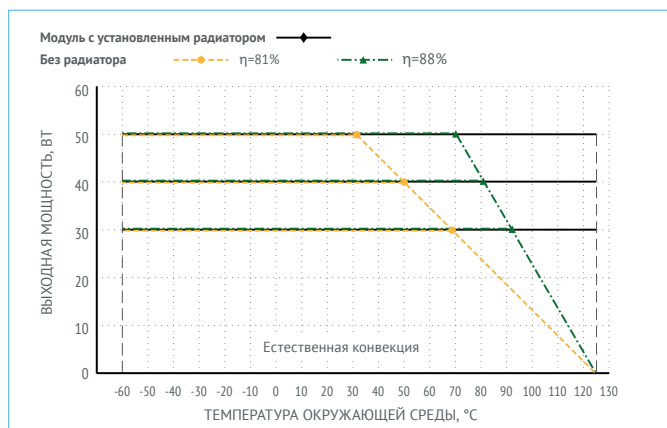


Рис. 7. Тепловая кривая VDV50.

Осциллограммы

Режимы и условия испытаний: $U_{вх}=12\text{ В}$; $I_{вых}=4,16\text{ А}$; $U_{вых}=12\text{ В}$; $C_{вых}=100\text{ мкФ}$; $T_{окр}=25^\circ\text{C}$

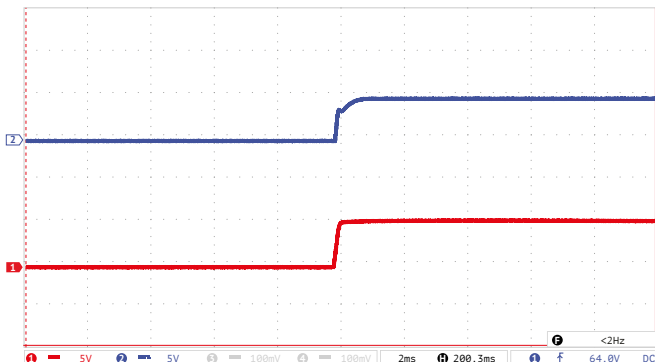


Рис. 8 (а). Осциллограмма установления выходного напряжения с момента подачи команды дистанционного управления.

Луч 1 (красный) – выходное напряжение. Масштаб 5 В/дел.

Луч 2 (синий) – напряжение на выводе «VKЛ». Масштаб 10 В/дел.

Развертка $t=2\text{ мс/дел}$.

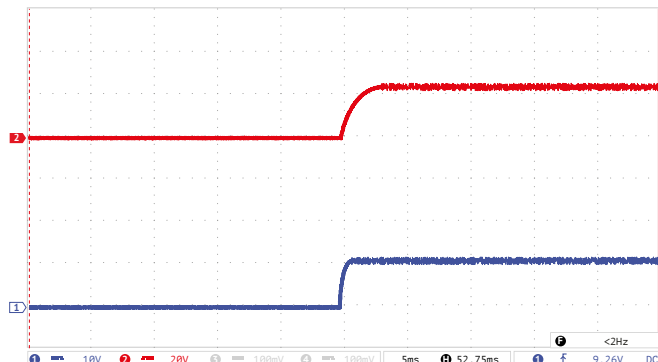


Рис. 8 (б). Осциллограмма установления выходного напряжения с момента подачи входного напряжения.

Луч 1 (синий) – входное напряжение. Масштаб 10 В/дел.

Луч 2 (красный) – выходное напряжение. Масштаб 20 В/дел.

Развертка $t=5\text{ мс/дел}$.

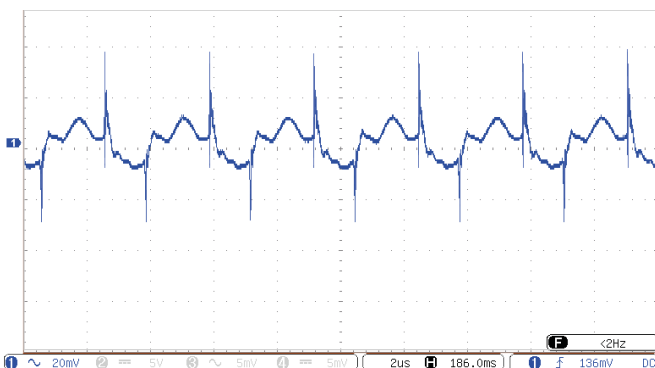


Рис. 8 (в). Осциллограмма пульсаций выходного напряжения.

Масштаб 20 мВ/дел.

Развертка 5 мкс/дел.

Метод измерения: см. ТУЛВ.436630.002ТУ.



Рис. 8 (г). Осциллограмма переходного отклонения выходного напряжения при изменении выходного тока.

Масштаб 2 В/дел.

Развертка $t=20\text{ мкс/дел}$.

Диапазон изменения тока (10...100%) $I_{ном}$.

Длительность фронта 500 мкс.

Спектрограмма радиопомех

Методика измерения в соответствии с EN55022 / ГОСТ 55022-2012 / CISPR 22-2012.

Токр. = 25 °C

Uвх. = 24 В

Iвых. = 3,3 А (Имакс.)

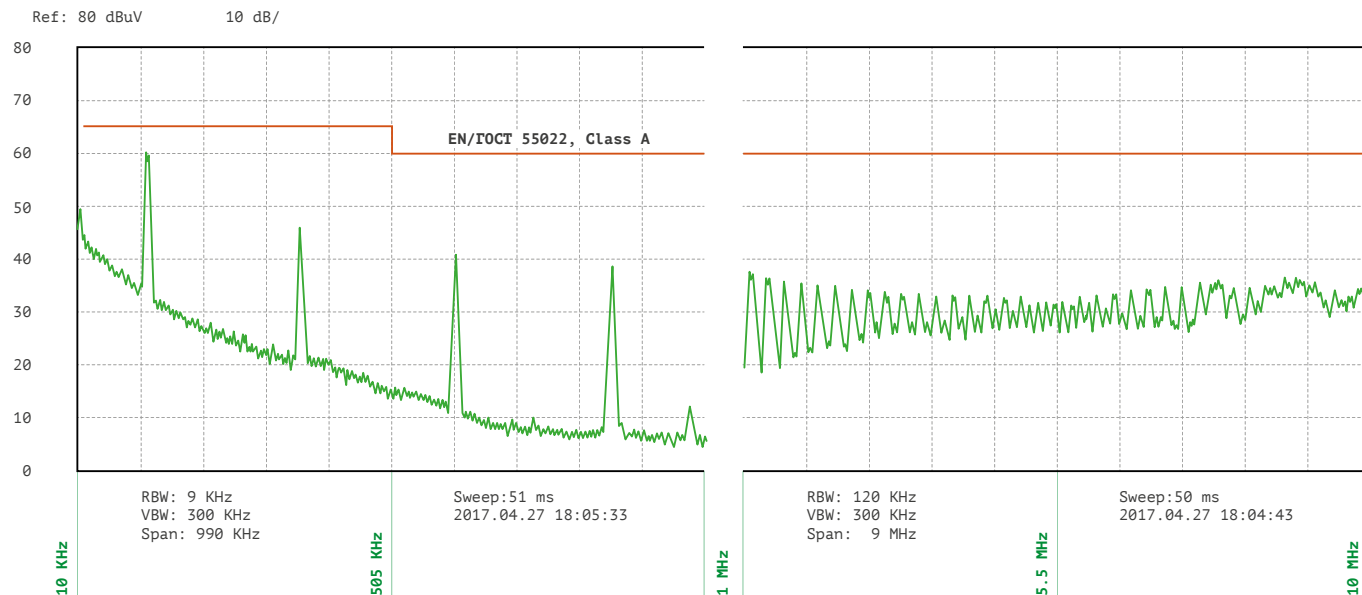


Рис. 8. Спектрограмма радиопомех VDV50 с типовой схемой подключения.

Габаритные схемы

Исполнение в усиленном корпусе с фланцами

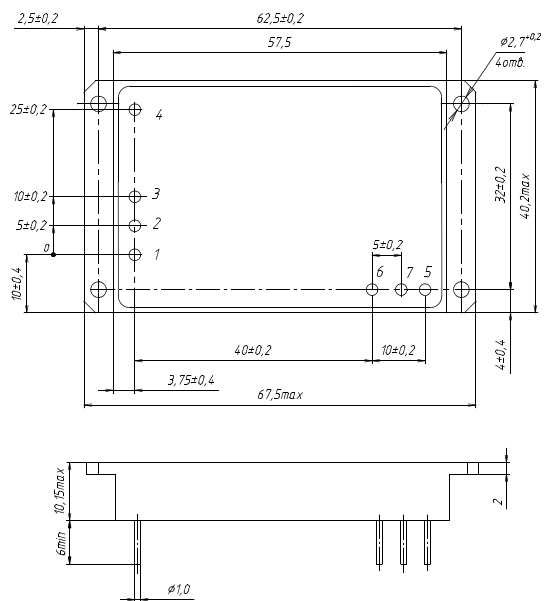


Рис. 9 (а). Модель с одним выходом.

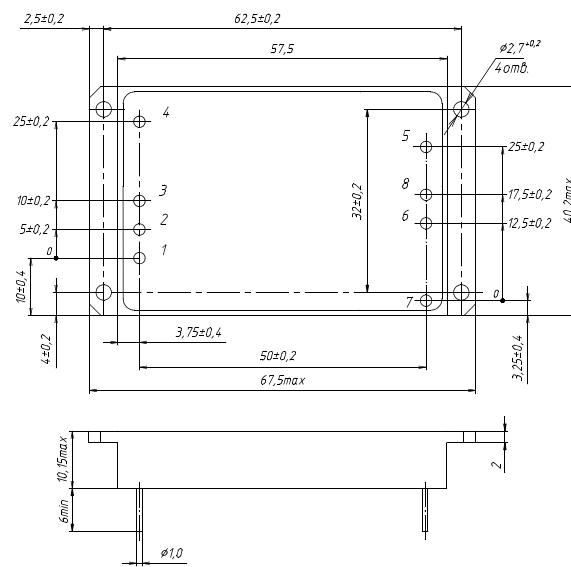


Рис. 9 (б). Модель с двумя выходами.

Назначение выводов

Вывод #	1	2	3	4	5	6	7	8
Одноканальный	КОРП	+ВХ	-ВХ	ВКЛ	+ВЫХ	-ВЫХ	РЕГ	-
Двухканальный	КОРП	+ВХ	-ВХ	ВКЛ	+ВЫХ1	+ВЫХ2	-ВЫХ2	-ВЫХ1

Радиаторы охлаждения

Децимальный номер	Расположение рёбер	Размеры А×В×Н×D, мм	Площадь, см ²	Масса, г
ТУЛВ. 752695.004	Поперечное	67,5×40×14×4	130	54
ТУЛВ. 752695.005	Продольное	67,5×40×14×4	143	55
ТУЛВ. 752695.004-01	Поперечное	67,5×40×24×4	224	77
ТУЛВ. 752695.005-01	Продольное	67,5×40×24×4	251	81

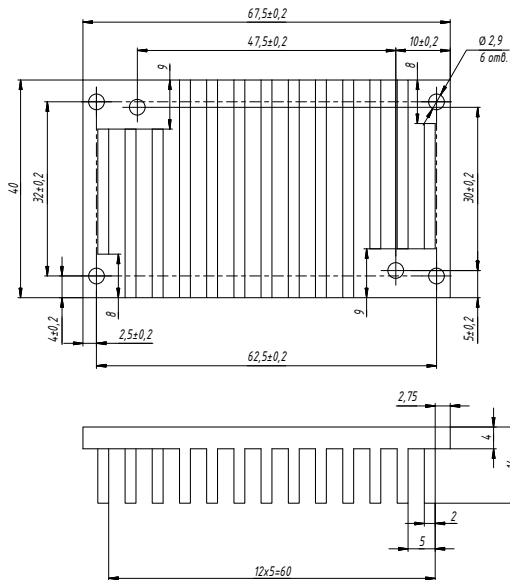


Рис. 10 (а). ТУЛВ. 752695.004.

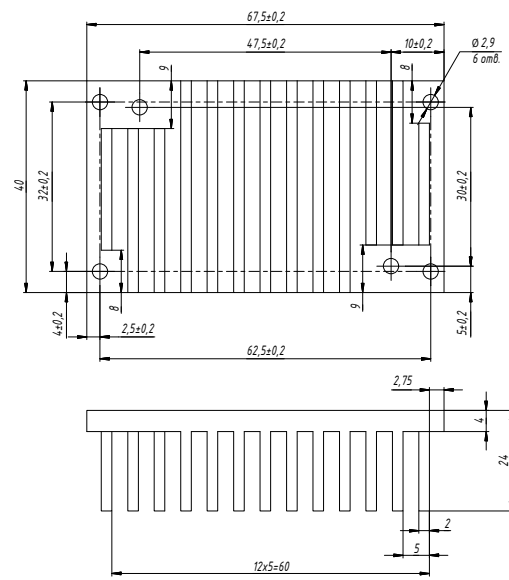


Рис. 10 (б). ТУЛВ. 752695.004-01.

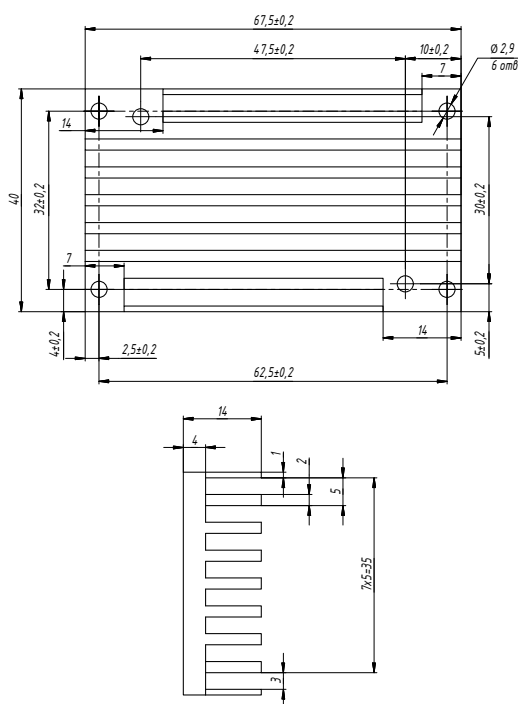


Рис. 10 (в). ТУЛВ. 752695.005.

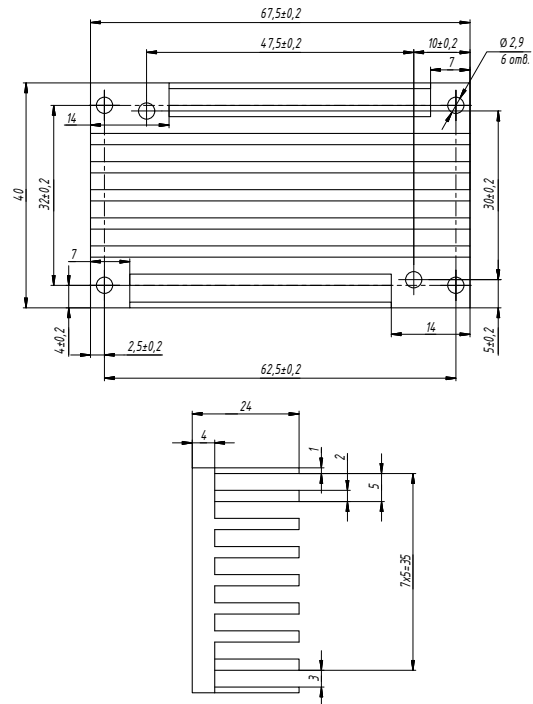


Рис. 10 (г). ТУЛВ. 752695.005-01.

voltbricks

www.voltbricks.ru info@voltbricks.ru

Компания «Вольтбрикс» – ведущий российский разработчик и производитель DC/DC преобразователей и систем электропитания для ответственных сфер применения.

396034, Россия, Воронежская область, Медовка,
Перспективная, д.1
+7 473 211-22-80

Даташит распространяется на следующие модели: VDV30-1E05; VDV30-1E09; VDV30-1E12; VDV30-1E15; VDV30-1E24; VDV30-1E28; VDV30-2E0505; VDV30-2E0909; VDV30-2E1212; VDV30-2E1515; VDV30-2E2424; VDV30-2E2828; VDV50-1E05; VDV50-1E09; VDV50-1E12; VDV50-1E15; VDV50-1E24; VDV50-1E28; VDV50-2E0505; VDV50-2E0909; VDV50-2E1212; VDV50-2E1515; VDV50-2E2424; VDV50-2E2828.