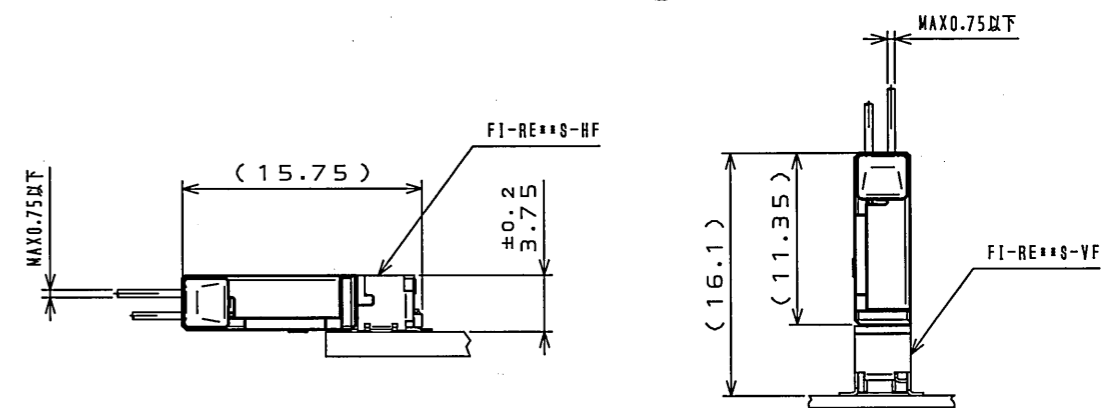
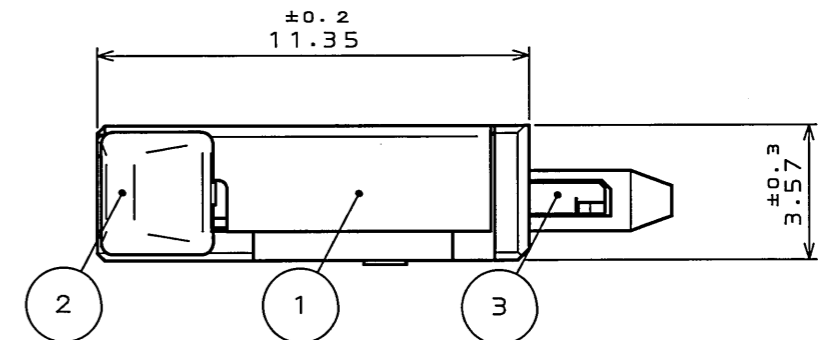
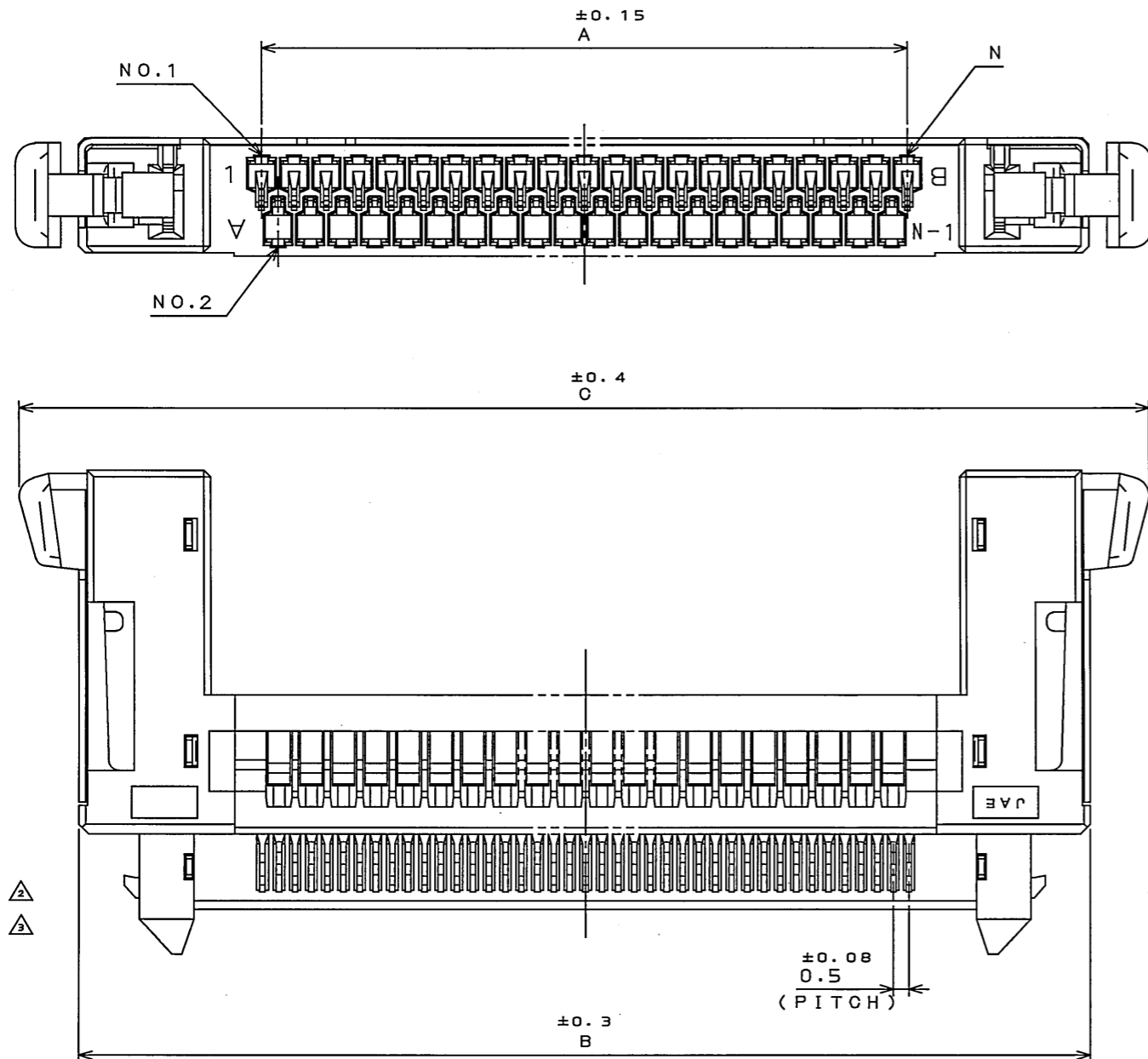


67ZE01PS
(ON DRAWING) 台番号

版数 REV.	年月日 DATE	DCN NO.	変更内容 DESCRIPTION	製図 DR.	担当 CHK.	査閲 APPD.	承認 APPD.
2	27.Jul.2005	057923	REVISED FORM 形状変更		K.HISAMATSU	M.SUZUKI	K.HISATOMI
3	3.Oct.2006	061224	REVISED FORM 形状変更	M.YAMASHITA	K.HISAMATSU	m. Suzuki	H. Amemiya



MATED CONDITION (REF.)
嵌合状態図(参考)

TABLE 1
表1

NO.OF CONTACTS (N)	A	B	C
21	10	21.25	24.95
31	15	26.25	29.95
41	20	31.25	34.95
51	25	36.25	39.95

3	LOCK SPRING ロックスプリング	2	STAINLESS STEEL ステンレス		
2	INSULATOR インシュレータ	1	HEAT RESISTING PLASTIC 耐熱性プラスチック		UL94V-0
1	SHELL 圧入シェル	1	COPPER ALLOY 銅合金	TIN PLATING Snメッキ	
符号 NO.	名称 DESCRIPTION	個数 QTY.	材料 MATERIAL	仕上 FINISH	備考 REMARKS
仕様書 (SPECIFICATION)		第1版 (ORIGINAL DATE) 14.Mar.2005	尺度 (SCALE) 5:1	シリーズ (SERIES) FI-R	日本航空電子工業株式会社 JAPAN AVIATION ELECTRONICS INDUSTRY, LTD.
公差 (GENERAL TOLERANCE)		製図 DR.	名称 (TITLE) FI-RE**S-HL		図面番号 (DRAWING NO.) SJ103279
寸法 (DIMENSION)		担当 CHK. K.HISAMATSU	質量 (MASS)		
角度 (ANGLES)		査閲 APPD. M.SUZUKI			
. ±0.8 .X ±0.4 .XX ±0.1 .XXX ±		承認 APPD. K.HISATOMI			

NOTE 1. APPLICABLE CONTACT
FI-RC3-1A-1E-15000 AND FI-RC3-1B-1E-15000

注1. 適合コンタクトは下記コンタクトを使用して下さい。
FI-RC3-1A-1E-15000及びFI-RC3-1B-1E-15000

DOF-0-212F(05.08)

0 10 20 30 40 50 60 70 80 90 100

Mouser Electronics

Authorized Distributor

Click to View Pricing, Inventory, Delivery & Lifecycle Information:

[JAE Electronics:](#)

[FI-RE21HL](#) [FI-RE31HL](#) [FI-RE41HL](#) [FI-RE51HL](#)