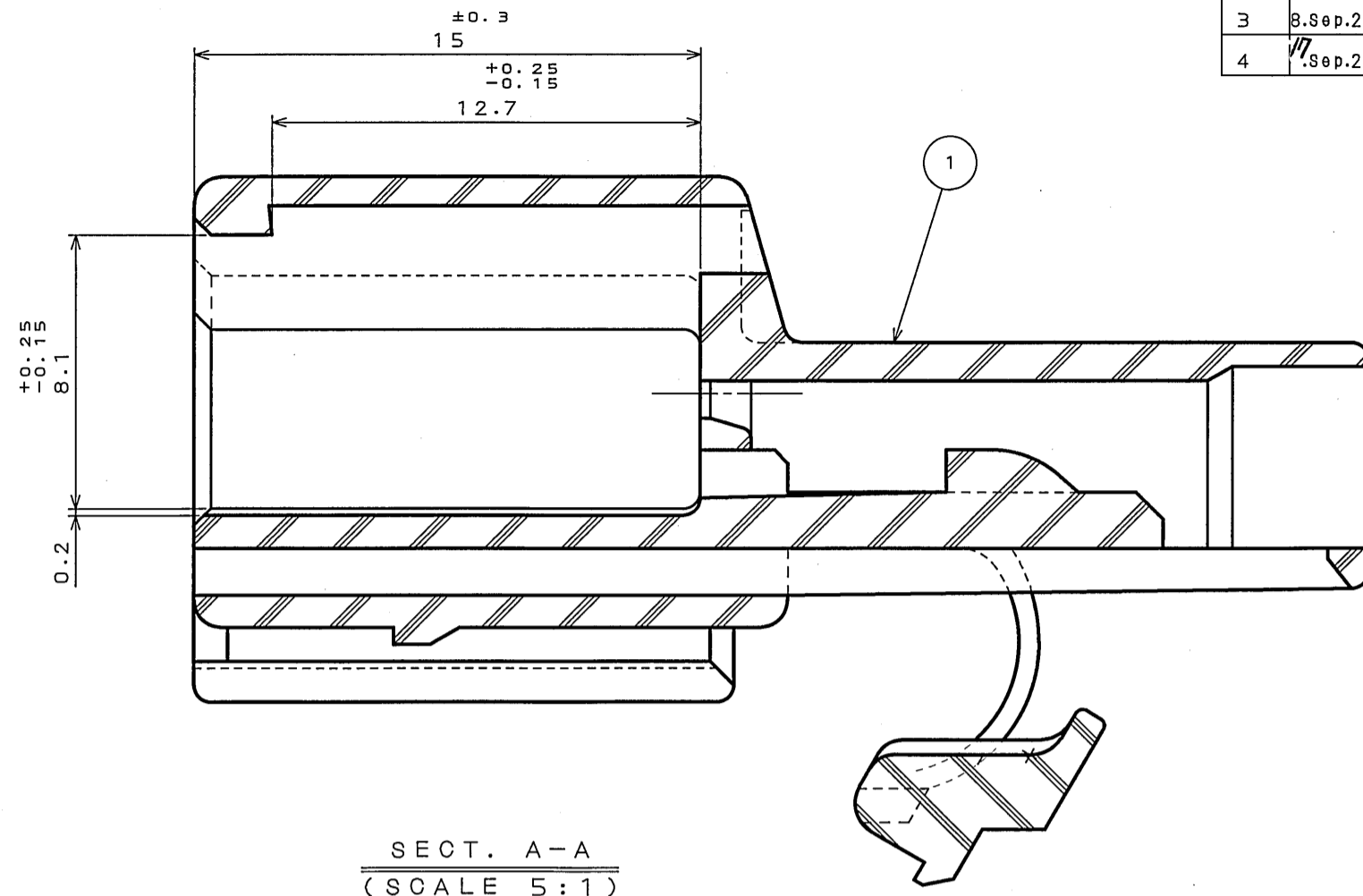
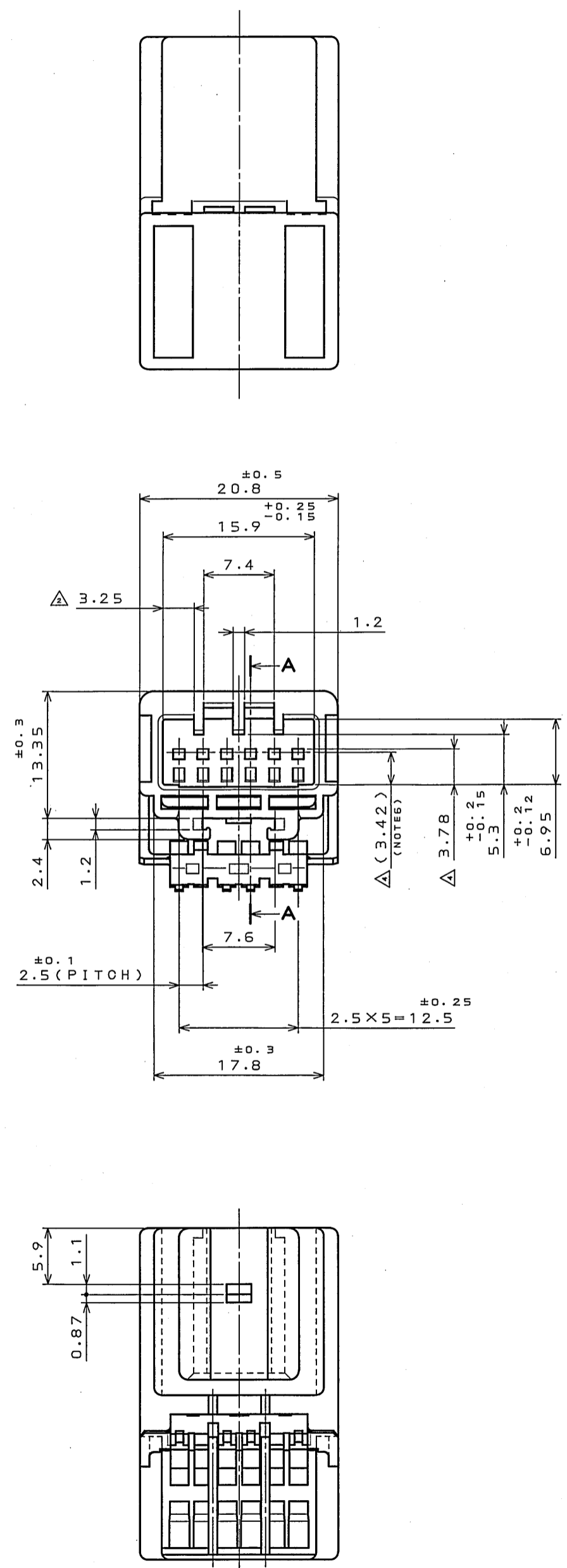
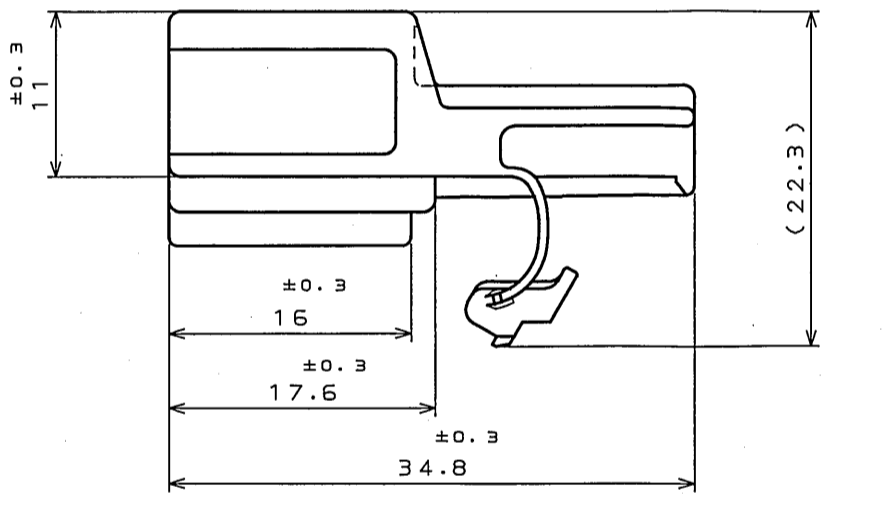


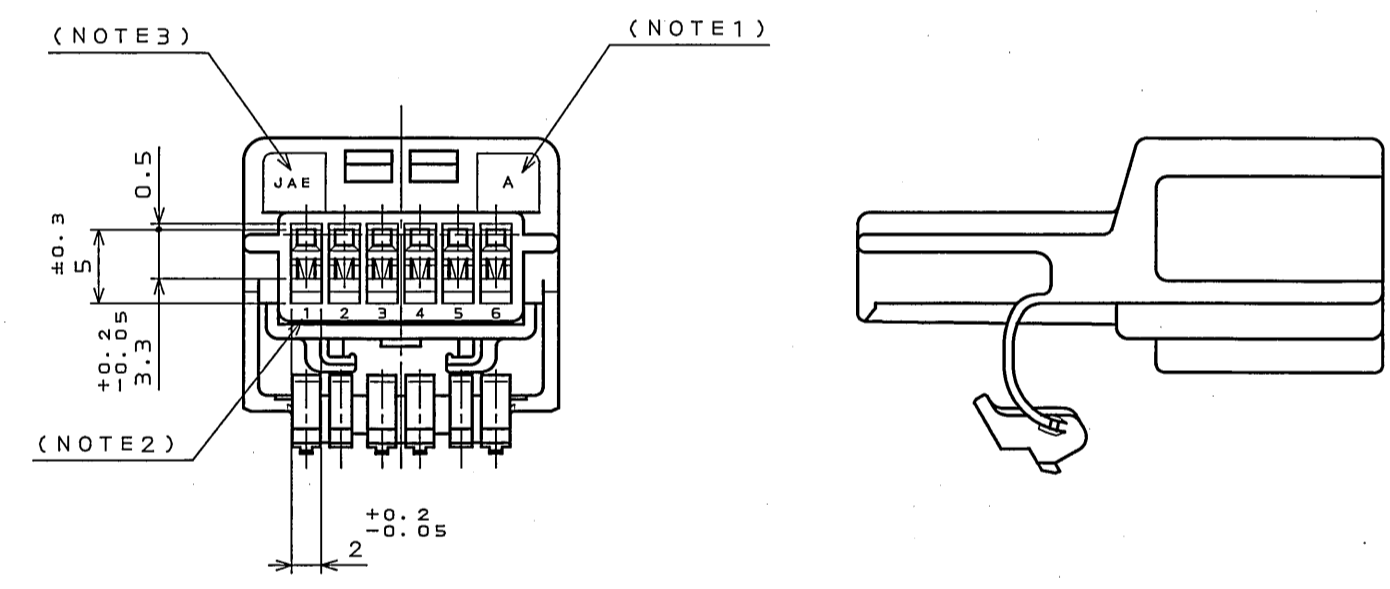
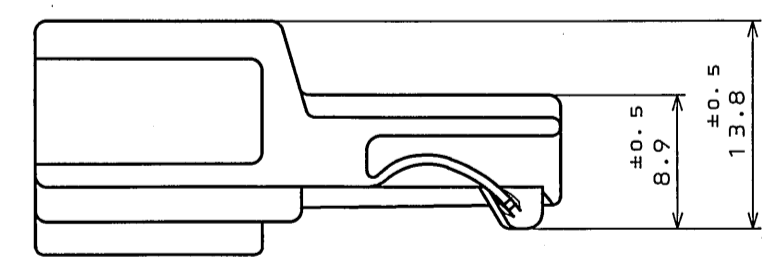
版数 REV.	年月日 DATE	DCN NO.	変更内容 DESCRIPTION	製図 DR.	担当 CHK.	査閲 APPD.	承認 APPD.
2	8.Feb.1999	43611	REVISED FORM		M.KUROIWA K.HASEBE	T.KUME	Y.ICHIYAMA
3	8.Sep.2003	053208	CHANGED ENGLISH NOTES		S.HARA	T.ISHIWA	Y.HAYASHI
4	17.Sep.2004	055755	CHANGE THE DIMENSION INDICATION	Y.SATOU	S.Hara		T.dkk



SECT. A-A  
(SCALE 5:1)



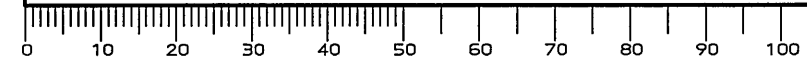
REFERENCE  
(参考)



- △ NOTE1. MOLD CAVITY DESIGNATOR APPEARS IN RAISED LETTERS.  
 △ 2. POSITION NO. APPEARS IN RAISED LETTERS.  
 △ 3. COMPANY LOGO "JAE" APPEARS IN RAISED LETTERS.  
 4. APPLICABLE JAE CONTACT FOR THIS HOUSING IS SHOWN AS FOLLOWS.  
 IL-A05-PC1(-5000)  
 5. MATED JAE SOCKET HOUSING IS SHOWN AS FOLLOWS.  
 IL-A05-6S-S3C1.  
 △ 6. THIS DIMENSION INDICATES THE CONTACT TIP WHEN CONTACT INSERTED.
- 注1. キャビNo. を浮き出す。  
 2. 端子No. を浮き出す。  
 3. 社標を浮き出す。  
 4. 本品の適用ターミナルは、日本航空電子工業(株)の下記ターミナルである。  
 IL-A05-PC1(-5000)  
 5. 相手側のソケットハウジングは、日本航空電子工業(株)の下記品名である。  
 IL-A05-6S-S3C1  
 △ 6. 本寸法は適用端子挿入時の端子先端位置を示す。

1	PIN HOUSING	1	PBT	仕上 FINISH		COLOR: GREEN
符号 NO.	名称 DESCRIPTION	個数 QTY.	材料 MATERIAL	備考 REMARKS		
仕様書(SPECIFICATION)		第1版(ORIGINAL DATE)		尺度(SCALE)		日本航空電子工業株式会社 JAPAN AVIATION ELECTRONICS INDUSTRY, LTD.
JACS-1309-5-E		15.Oct.1998		2:1		
公差(GENERAL TOLERANCE)		製図 DR.		名称(TITLE)		図面番号(DRAWING NO.) SJ033590
寸法(DIMENSION) 角度(ANGLES)		担当 CHK. K.HASEBE		IL-A05-6P-S3C1		
. ±0.2 X° ±		査閲 APPD. T.KUME		PIN HOUSING		版数 (REV.) 4
.XX ±0.2 X°X' ±		承認 APPD. Y.ICHIYAMA		質量(MASS)		
.XXX ±						

DOF-0-213E(03.08)



# Mouser Electronics

Authorized Distributor

Click to View Pricing, Inventory, Delivery & Lifecycle Information:

[JAE Electronics:](#)

[IL-AG5-6P-S3C1](#)