

**Фотоэлектрический датчик щелевой
КИМ серия
Руководство по эксплуатации**



Фотоэлектрический U-образный датчик на пересечение луча.

Технические характеристики

Модель	КИМ30-0304N/P	КИМ30-0304N/P-J
Тип срабатывания	На пересечение луча	
Расстояние срабатывания	30 мм	
Тип выхода	NPN открытый коллектор, PNP открытый коллектор	
Режим работы	На свет/на затемнение (по выбору)	
Стандартный объект	Непрозрачный Ø>2 мм	
Индикатор выхода	Желтый LED	
Время отклика	≤ 1 мс	
Источник света	Инфракрасный СИД (модулированный)	
Питание	12...24V DC	
Остаточное напряжение	≤2,5 VDC	
Потребление тока	≤15mA	
Ток нагрузки	≤200mA	
Защита	от обратной полярности / от короткого замыкания	
Температура эксплуатации	-15°C...+55°C	
Диэлектрическая прочность	1000 VAC, 50/60 Гц в течение 1 минуты	
Виброустойчивость	при частоте 10–50 Гц амплитуда 1,5 мм по каждой из осей X, Y, Z в течение 2 часов	
Ударопрочность	500 м/с ² (50g) 3 раза по каждой из осей X, Y, Z	
Сопротивление изоляции	≥ 50Mом / 500 VDC	
Степень защиты	IP60	
Материал корпуса	Алюминиевый сплав	
Поключение	4-проводный кабель 2 м	
Цвет корпуса	Черный	Черный / желтый

Настройка обнаружения

Поместите бумагу этикеткой вниз в прорезь для обнаружения, отмеченную стрелкой, нажмите кнопку «+» и «-» одновременно обеими руками, пока индикатор не начнет мигать, затем одновременно отпустите; переместите датчик относительно этикетки так, чтобы стрелка находилась на тестируемой этикетке. Нажимайте кнопку - до тех пор, пока мигающий индикатор не погаснет.

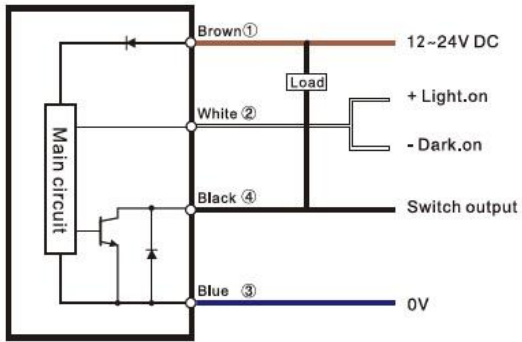
Настройка выходного сигнала

В отсутствие объекта в слоте сенсора нажмите кнопки «+» и «-» одновременно, а затем отпустите их одновременно через 6с, чтобы переключить режим выхода на свет/на затемнение.

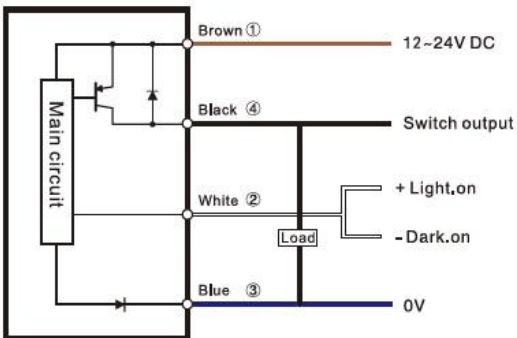
Блокировка

В отсутствие объекта в слоте сенсора нажмите кнопки «+» и «-» одновременно, а затем отпустите их одновременно через 3с, чтобы включить блокировку кнопок и разблокировать.

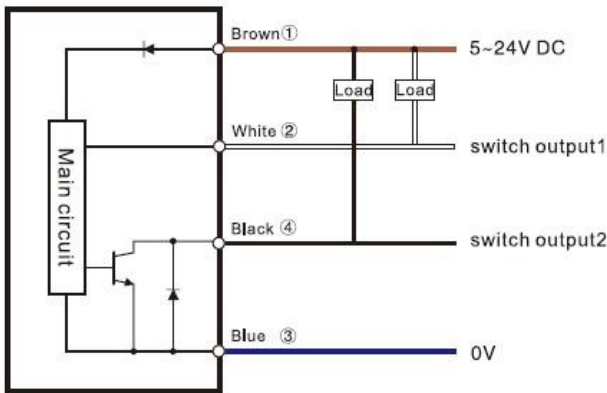
Схема подключения
 KIM30-0304N/P
 NPN



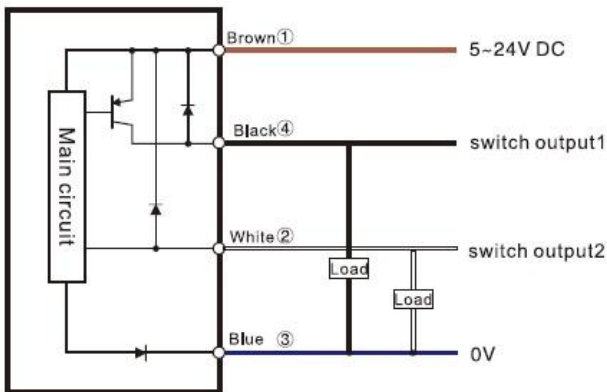
PNP



KIM30-0304N/P-J
 NPN

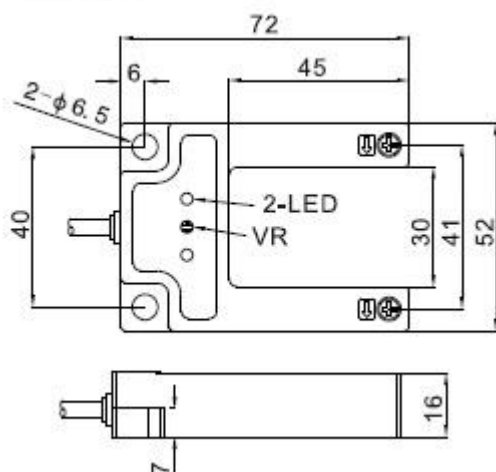


PNP

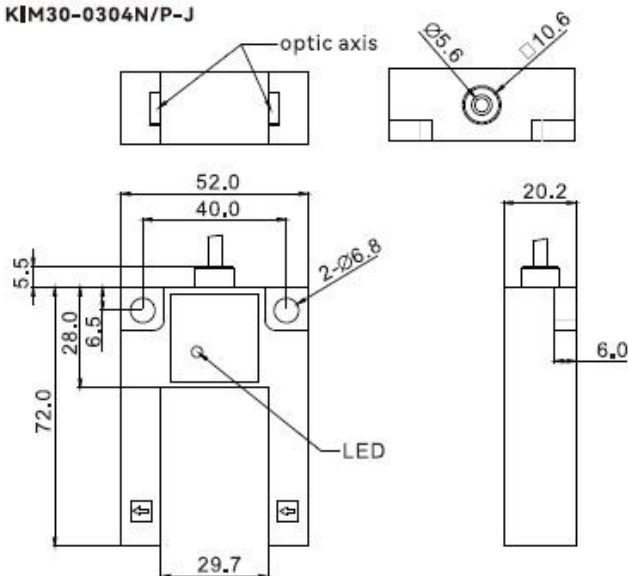


Размеры

КИМ30-0304N/P



КИМ30-0304N/P-J



Комплектность

Датчик	1
Руководство по эксплуатации	скачивается с сайта www.kipia.ru

Безопасность

- Убедитесь, что напряжение источника питания соответствует номинальному напряжению датчика
- Датчик находится в рабочем режиме не ранее, чем через 100мс после подачи питания
- При использовании разных источников питания датчика и нагрузки сначала включите датчик
- При отключении сначала отключите питание нагрузки, а затем отключите питание датчика
- При монтаже не подвергайте датчик сильным механическим воздействиям во избежание порчи
- Не используйте спирт, другие органические растворители для очистки

- Не используйте в агрессивной или взрывоопасной среде.
- Не использовать в среде нефтепродуктов, масел
- Не использовать при высокой влажности среды
- Не используйте под прямыми солнечными лучами.
- Не используйте в средах с характеристиками, за пределами номинальных.
- Не разбирайте и не модифицируйте датчик.

Переработка

- Утилизируйте как промышленные отходы

Гарантийный срок 12 месяцев с даты продажи.



ООО «ЭНЕРГОПРОМАВТОМАТИКА»

www.kipia.ru

Тел. +7 495 710-70-37

e-mail: energoprom@kipia.ru