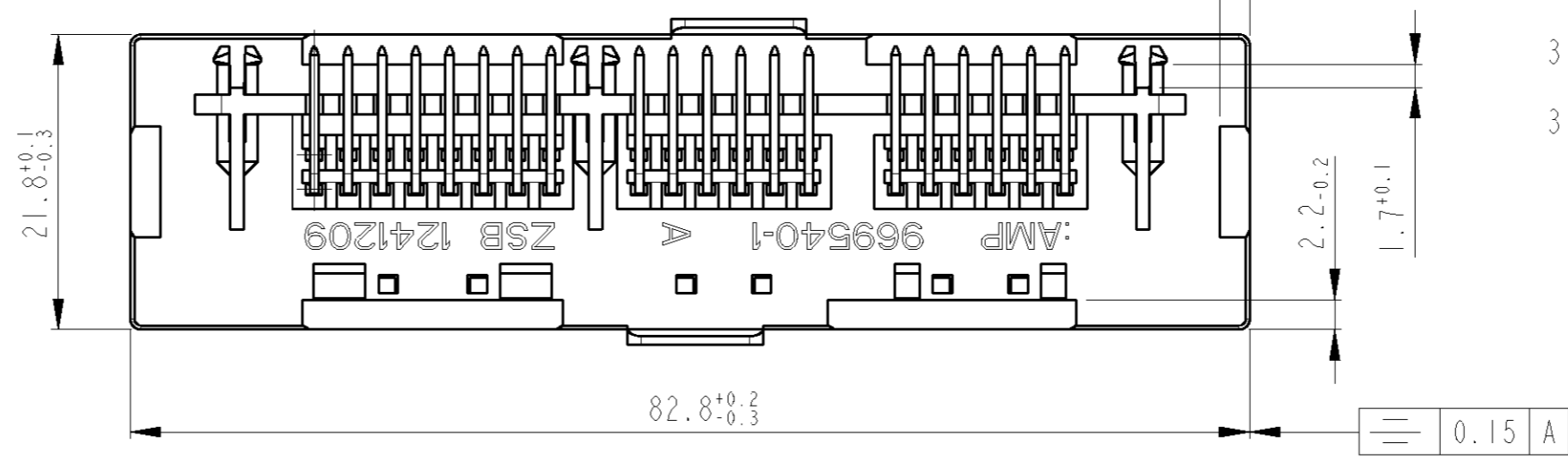
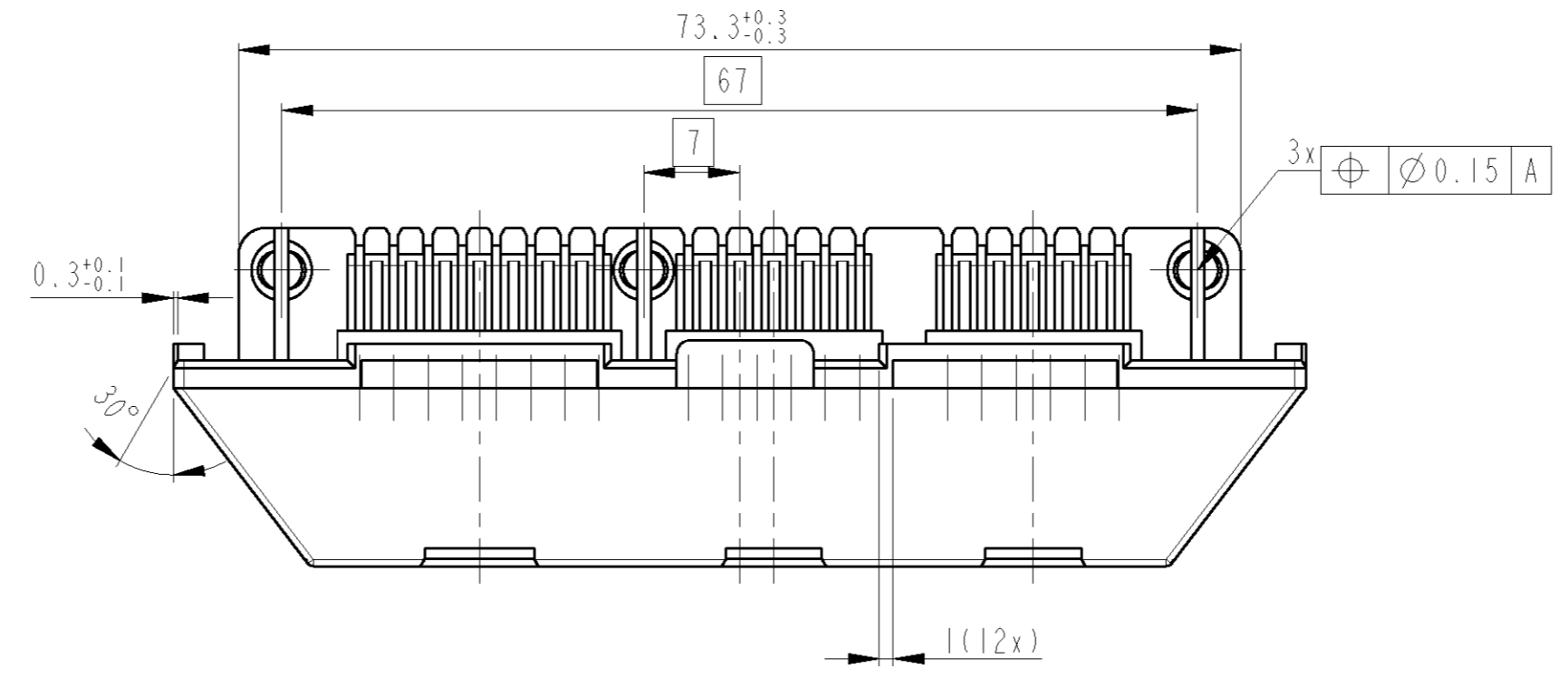
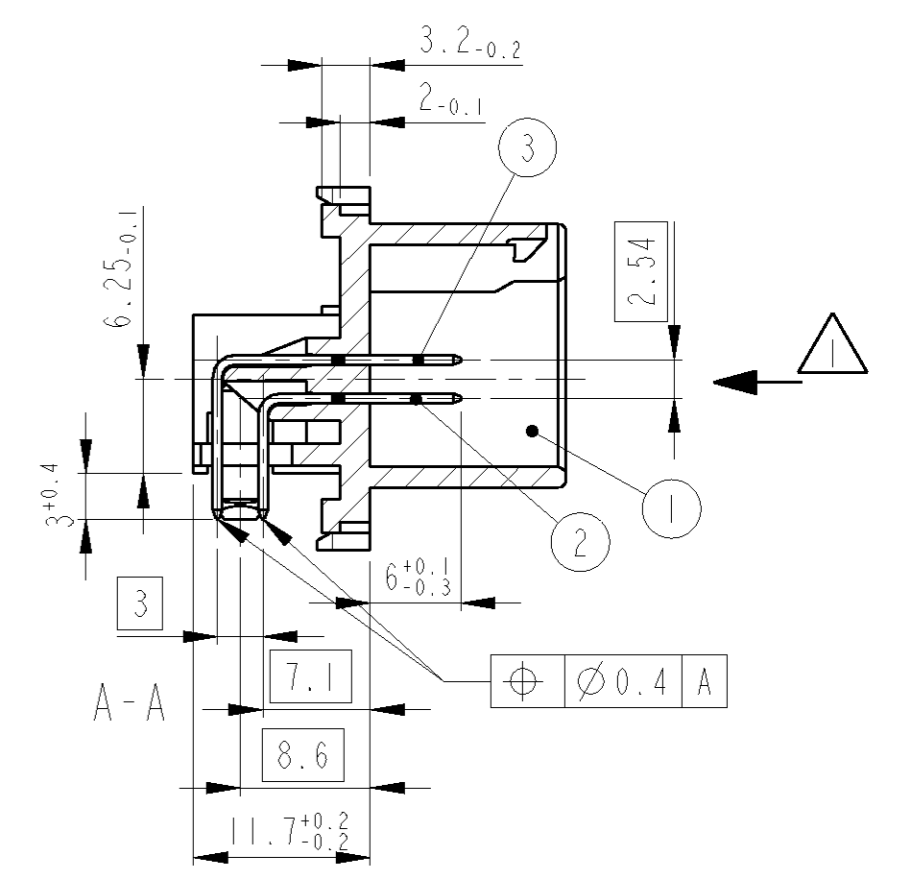
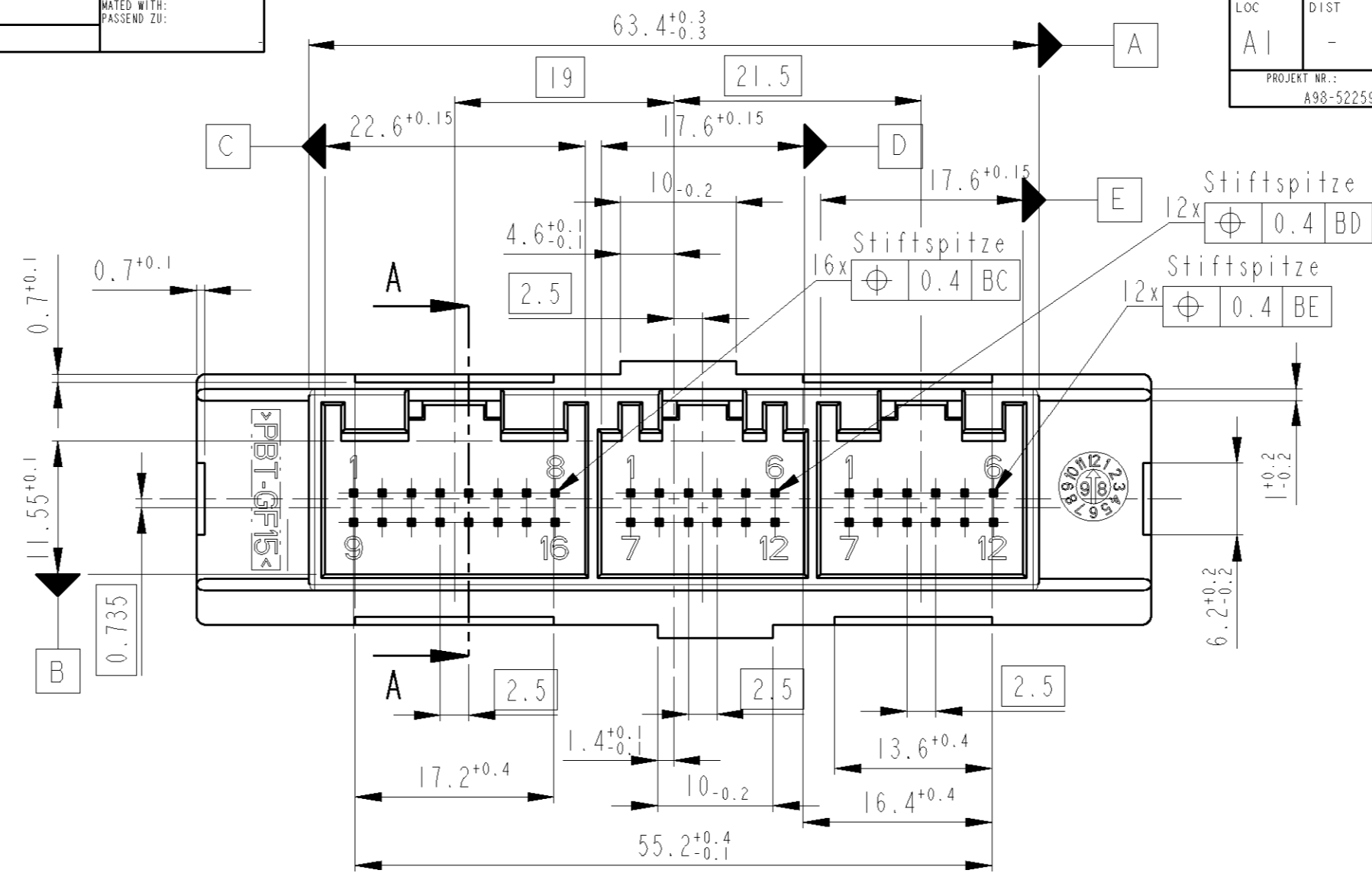
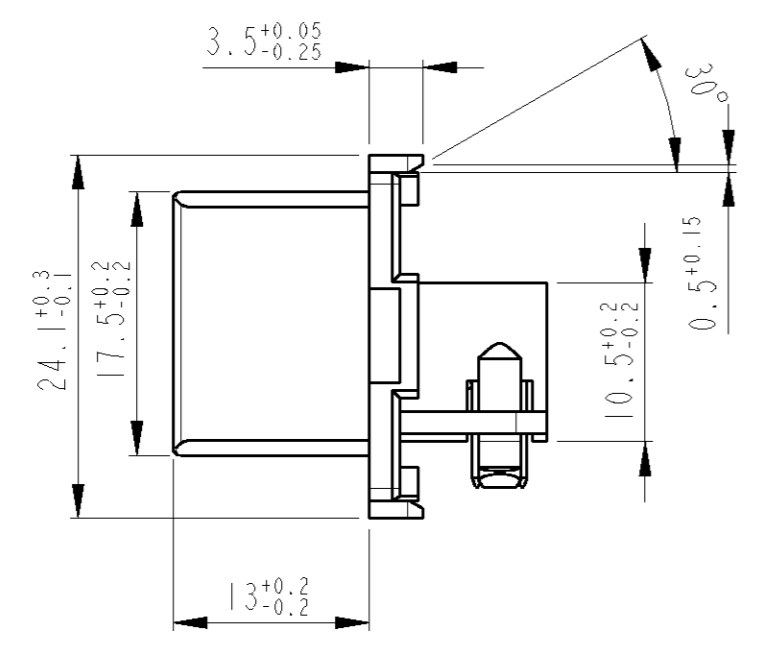


THIS DRAWING IS UNPUBLISHED.
 VERTRAULICHE UNVERÖFFENTLICHTE ZEICHNUNG
 RELEASED FOR PUBLICATION
 FREI FÜR VERÖFFENTLICHUNG
 1998
 BY TYCO ELECTRONICS CORPORATION. ALL RIGHTS RESERVED.
 ALLE RECHTE VORBEHALTEN

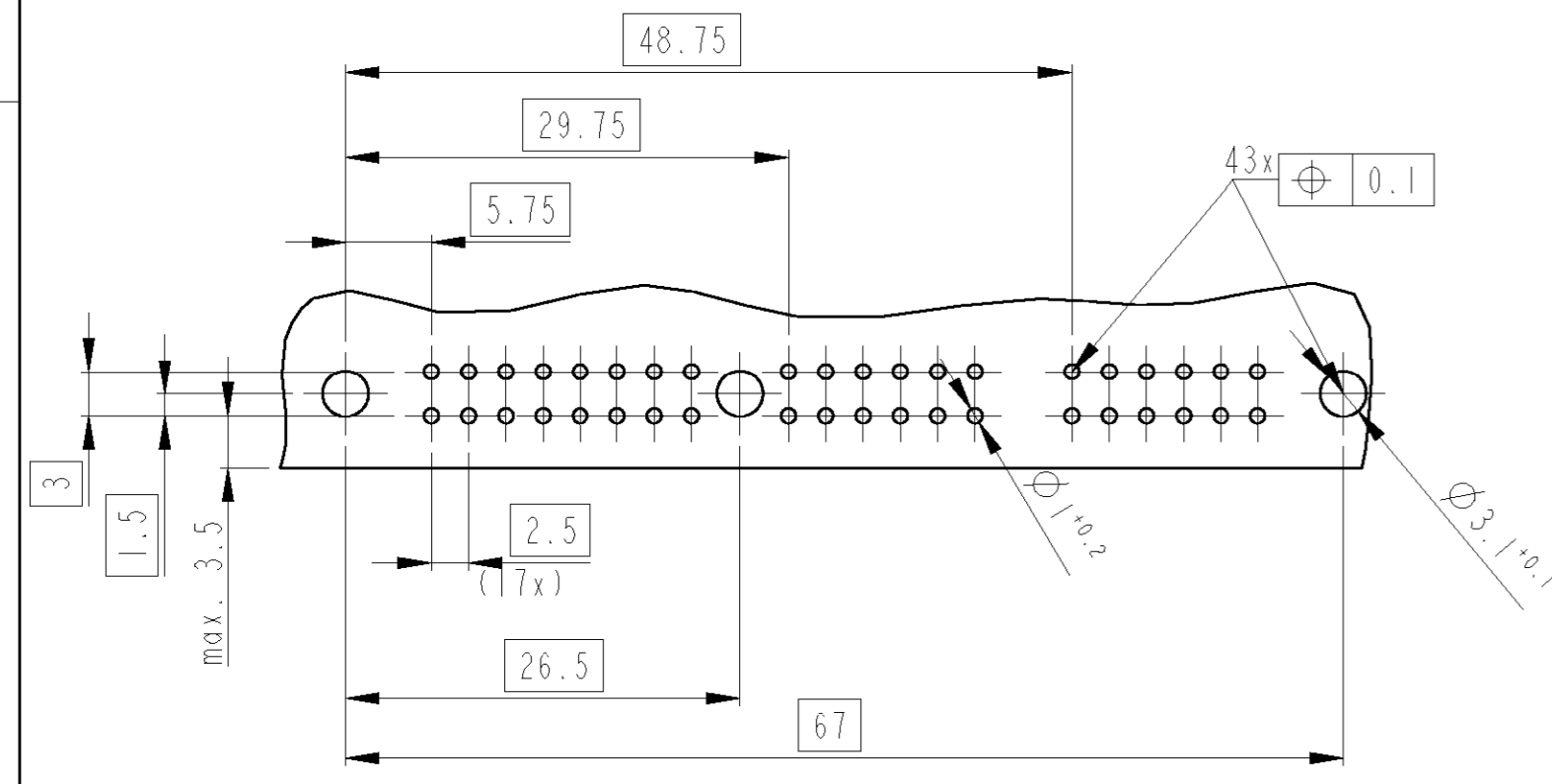
DATED WITH:
 PASSEND ZU:

LOC A1
 DIST -
 PROJECT NR.: A98-52259

REVISIONS ÄNDERUNGEN		DATE	DWN	APVD
P	LTR			
B2	Form- Lagetoleranzen geändert	16AUG99	KS	-
B3	DRAWING UPDATE	03JUN2006	PS	BL



Empfohlenes Leiterplattenbohrbild



Bemerkungen

- 1 Stiftausdrückkraft min. 40N
- 2 Formbedingter Verzug max. 0.3 zul.
- 3 Rastzapfen geeignet für Leiterplattendicke 1.8mm
- 3 Passende Anschlußstecker
 - Abdeckkappe 12pol.: 929701-1, 962330-1, 969420-1, 969444-1, -2
 - Kontaktgehäuse 12pol.: 828929-1, 966445-X
 - Abdeckkappe 16pol.: 929702-1, 962331-1, 969421-1, 969445-1, -2
 - Kontaktgehäuse 12pol.: 828929-2, 966596-X

THIS DRAWING IS A CONTROLLED DOCUMENT FOR TYCO ELECTRONICS CORPORATION
 IT IS SUBJECT TO CHANGE AND THE CONTROLLING ENGINEERING ORGANIZATION
 SHOULD BE CONTACTED FOR THE LATEST REVISION.
 DIESSES ZEICHNUNGSDOKUMENT WIRD DURCH AMP INCORPORATED KONTROLLIERT.
 ÄNDERUNGEN, DIE DDM TECHNISCHEN FORTSCHRITT DIESER, SIND VORBEHALTEN.
 DEN JEWEILS LETZTBESTEHENDEN ÄNDERUNGSSTAND ERFAHREN SIE AUF ANFRAGE.

DIMENSIONS: MASSEINHEITEN: mm	TOLERANCES UNLESS OTHERWISE SPECIFIED: ALLGEMEINTOLERANZEN
1 PLC ± ACC. TO	1 PLC ± ACC. TO
2 PLC ± DIN 16901-140	2 PLC ± CENTRIC TO
3 PLC ± NOMINAL DIM	3 PLC ± NOMINAL DIM
ANGLES/WINKEL ±°	FINISH/OBERFLÄCHE/FARBE

MATERIAL s. Tab.

PART NO. Teil Nr.	REV.	DESCRIPTION Benennung	MATERIAL	COLOUR/ SURFACE Farbe/Ofi.	ITEM NO. Pos.
1241209-1	B	Stift lang	CuSn6	verzinkt	3
		Stift kurz	CuSn6	verzinkt	2
		Stiftgehäuse	PBT-GF15	schwarz	1

DWN K Sellien 14DEC98	AMP Deutschland GmbH
CHK B Kirsch 14DEC98	D - 63225 Langen
NAME	Stiftleiste, ZSB, 16+12+12pol., AMPMODU MODU 11
SIZE	A2
CAGE CODE	00779
DRAWING NO. ZEICHNUNGS-NR.	1241209
RESTRICTED TO NUR FÜR	B3
CUSTOMER DRAWING	/KUNDENZEICHNUNG
SCALE MASSTAB	2:1
SHEET BLATT	1
OF VON	1
REV	B3

Mouser Electronics

Authorized Distributor

Click to View Pricing, Inventory, Delivery & Lifecycle Information:

[TE Connectivity:](#)

[1241209-1](#)