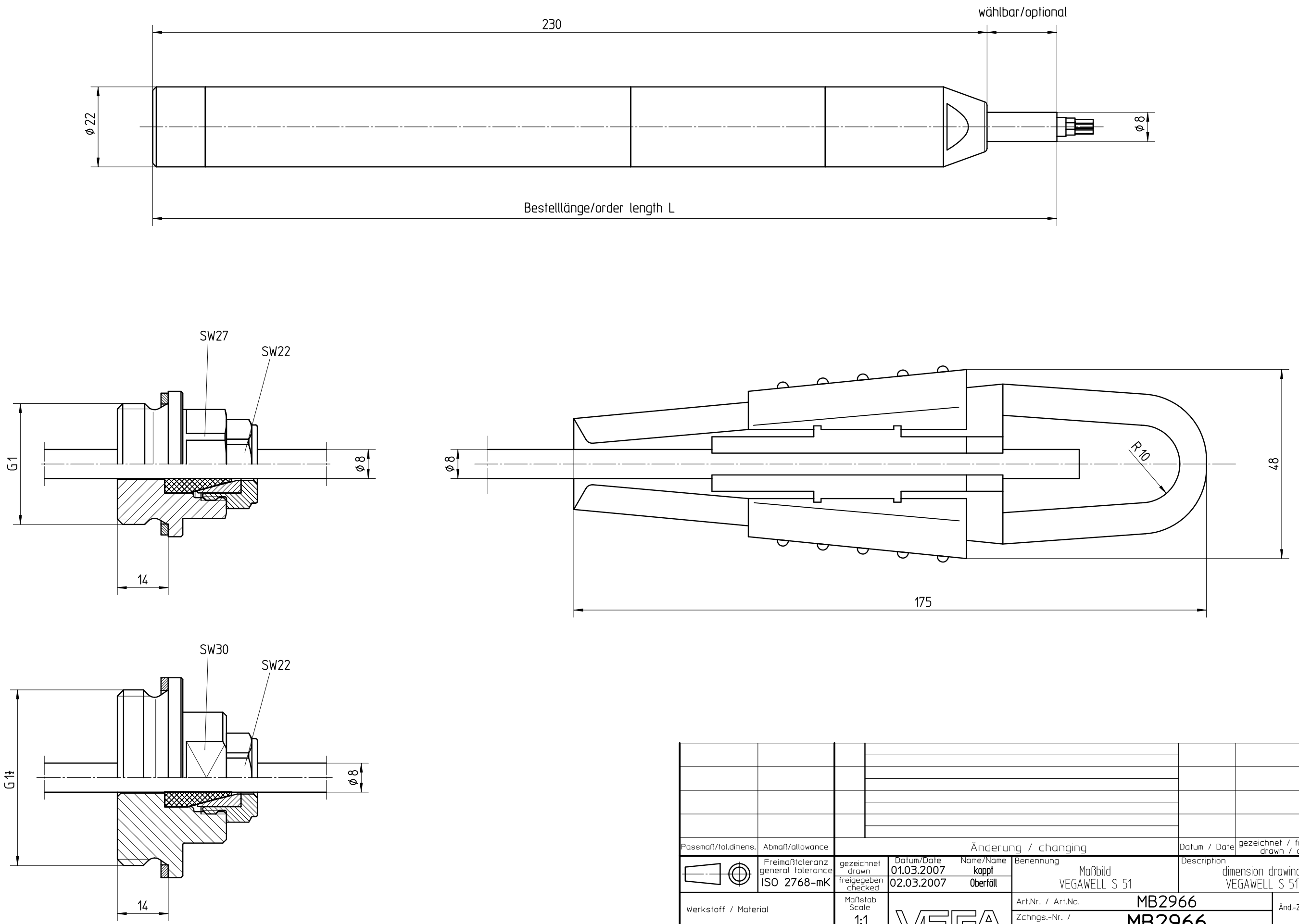


Diese Zeichnung bleibt Eigentum der Firma VEGA-Grieshaber KG. Sie darf ohne unsere Genehmigung weder kopiert, noch 3. Personen oder Konkurrenzfirmen mitgeteilt werden. (§ 2 Abs.1 Ziff.7 UrhG vom 09.09.1965)
 This drawing remains property of VEGA-Grieshaber KG. It may be neither copied nor informed to third persons or competitors without our approval. (§ 2 paragraph 1 fig.7 copyright act of 9th Sept. 1965)



Passmaß/tol.dimens.		Abmaß/allowance		Änderung / changing			Datum / Date	gezeichnet / freigegeben drawn / checked	
Freimaßtoleranz general tolerance ISO 2768-mK		gezeichnet drawn	Datum/Date 01.03.2007	Name/Name koppl	Benennung Maßbild VEGAWELL S 51		Description dimension drawing VEGAWELL S 51		
Werkstoff / Material		freigegeben checked	02.03.2007	Oberföll	Art.Nr. / Art.No. MB2966		And.-Zust. / Vers. -		
Maßstab Scale 1:1		Originalformat size of origin A3		VEGA VEGA Grieshaber KG Postfach 1142 77757 Schiltach Germany		Zchngs.-Nr. / Drawing No. MB2966		Var.Fam.2: Ersatz f. / replacement f.	
Arb.Anw. / work.instr.		Teil ähnl. / sim. part		Var.Fam.:		Arb.Anw. / work.instr.			